

**Методические рекомендации
по проведению государственной итоговой аттестации по образовательным программам основного
общего образования по всем учебным предметам в форме государственного выпускного экзамена
(письменная форма)**

Оглавление

1.	Общие положения	5
2.	ГВЭ-9 по русскому языку	5
	Особенности экзаменационной работы ГВЭ-9 по русскому языку	5
	ГВЭ-9 в форме сочинения	7
	ГВЭ-9 в форме изложения с творческим заданием	7
	ГВЭ-9 в форме диктанта	8
	Продолжительность ГВЭ-9 по русскому языку	8
	Дополнительные материалы и оборудование	8
	Система оценивания выполнения отдельных заданий и экзаменационной работы в целом ГВЭ-9 по русскому языку	8
	Шкала пересчета первичного балла за выполнение экзаменационной работы в отметку по пятибалльной шкале	10
	Критерии оценивания экзаменационной работы по русскому языку в форме ГВЭ-9 (письменная форма)	11
	1. Критерии оценки сочинения на литературную тему	11
	2. Критерии оценки сочинения на свободную тему	12
	3. Комплект критериев оценки изложения и выполнения творческого задания к изложению	13
	4. Общие для всех видов работ Критерии оценки грамотности и фактической точности речи экзаменуемого	15
	5. Критерии оценки диктанта	16
	Образцы экзаменационных материалов ГВЭ-9 (письменная форма) по русскому языку	17
	Приложение 1. Рекомендации по квалификации ошибок	20
3.	ГВЭ-9 по математике	26
	Особенности экзаменационной работы ГВЭ-9 по математике	26
	Характеристика экзаменационного материала ГВЭ-9 по математике (письменная форма), маркированного буквой «А»	27
	Характеристика экзаменационного материала ГВЭ-9 по математике (письменная форма), маркированного буквой «К»	29
	Дополнительные материалы и оборудование	30
	Продолжительность ГВЭ-9 по математике	30
	Система оценивания выполнения отдельных заданий и экзаменационной работы в целом ГВЭ-9 (письменная форма) по математике	31
	Оценивание экзаменационной работы ГВЭ-9 по математике, маркированного буквой «А»	31
	Шкала пересчета первичного балла за выполнение экзаменационной работы в отметку по пятибалльной шкале (ГВЭ-9 по математике с маркировкой буквой «А»)	31
	Оценивание экзаменационной работы ГВЭ-9 по математике, маркированного буквой «К»	31
	Шкала пересчета первичного балла за выполнение экзаменационной работы ГВЭ-9 по математике (с маркировкой буквой «К») в отметку по пятибалльной шкале	31
	Образцы экзаменационных материалов ГВЭ-9 (письменная форма) по математике	31
	Система оценивания экзаменационной работы по математике	34
4.	ГВЭ-9 по биологии	38
	Структура и содержание экзаменационной работы	38
	Система оценивания выполнения отдельных заданий и экзаменационной работы в целом	39
	Шкала пересчета первичного балла за выполнение экзаменационной работы в отметку по пятибалльной шкале	39
	Продолжительность экзаменационной работы	39
	Дополнительные материалы и оборудование	39
	Образец экзаменационного материала для ГВЭ – 9 (письменная форма) по биологии	42
5.	ГВЭ-9 по географии	61
	Структура и содержание экзаменационной работы	61
	Система оценивания выполнения отдельных заданий и экзаменационной работы в целом	62
	Шкала пересчета первичного балла за выполнение экзаменационной работы в отметку по пятибалльной шкале	62
	Продолжительность экзаменационной работы	62
	Дополнительные материалы и оборудование	62
	Образец экзаменационного материала для ГВЭ-9 (письменная форма) по географии	64
6.	ГВЭ-9 по информатике и информационно-коммуникационным технологиям (ИКТ)	79
	Структура и содержание экзаменационной работы	79
	Система оценивания выполнения отдельных заданий и экзаменационной работы в целом	80

	Шкала пересчета первичного балла за выполнение экзаменационной работы в отметку по пятибалльной шкале.....	80
	Продолжительность экзаменационной работы.....	80
	Дополнительные материалы и оборудование	80
	Образец экзаменационного материала для ГВЭ-9 (письменная форма) по информатике и ИКТ82	
7.	ГВЭ-9 по истории.....	90
	Структура и содержание экзаменационной работы.....	90
	Система оценивания выполнения отдельных заданий и экзаменационной работы в целом	91
	Шкала пересчета первичного балла за выполнение экзаменационной работы в отметку по пятибалльной шкале.....	91
	Продолжительность экзаменационной работы.....	91
	Дополнительные материалы и оборудование	91
	Образец экзаменационного материала для ГВЭ-9 (письменная форма) по истории.....	93
8.	ГВЭ-9 по литературе	108
	Структура и содержание экзаменационной работы.....	108
	Система оценивания выполнения отдельных заданий и экзаменационной работы в целом	110
	Шкала пересчета первичного балла за выполнение экзаменационной работы в отметку по пятибалльной шкале.....	110
	Продолжительность экзаменационной работы.....	110
	Дополнительные материалы и оборудование	110
	Образец экзаменационного материала по литературе	111
9.	ГВЭ-9 по обществознанию.....	119
	Структура и содержание экзаменационной работы.....	119
	Продолжительность ГВЭ-9 по обществознанию.....	120
	Система оценивания выполнения отдельных заданий и экзаменационной работы в целом	120
	Шкала пересчета первичного балла за выполнение экзаменационной работы в отметку по пятибалльной шкале.....	120
	Дополнительные материалы и оборудование	120
	Образец экзаменационного материала для ГВЭ-9 (письменная форма) по обществознанию..	122
10.	ГВЭ-9 по физике.....	137
	Структура и содержание экзаменационной работы.....	137
	Система оценивания выполнения отдельных заданий и экзаменационной работы в целом	138
	Шкала пересчета первичного балла за выполнение экзаменационной работы в отметку по пятибалльной шкале.....	138
	Образец экзаменационного материала для ГВЭ-9 (письменная форма) по физике	140
11.	ГВЭ-9 по химии	155
	Структура и содержание экзаменационной работы.....	155
	Продолжительность экзамена химии.....	157
	Дополнительные материалы и оборудование	157
	Система оценивания выполнения отдельных заданий и экзаменационной работы в целом	157
	Шкала пересчета первичного балла за выполнение экзаменационной работы в отметку по пятибалльной шкале.....	157
	Образец экзаменационного материала для ГВЭ-9 (письменная форма) по химии	160
12.	ГВЭ-9 по иностранным языкам.....	166
	Структура и содержание экзаменационной работы.....	166
	Система оценивания выполнения отдельных заданий и экзаменационной работы в целом	166
	Шкала пересчета первичного балла за выполнение экзаменационной работы в отметку по пятибалльной шкале.....	167
	Продолжительность экзаменационной работы.....	169
12.1.	ГВЭ-9 по английскому языку	170
	Образец экзаменационного материала для ГВЭ-9 (письменная форма) по английскому языку	170
	Система оценивания экзаменационной работы	177
12.2.	ГВЭ-9 по испанскому языку	179
	Образец экзаменационного материала	179
	Для ГВЭ-9 (письменная форма) по испанскому языку.....	179
	Система оценивания экзаменационной работы	186
12.3.	ГВЭ-9 по немецкому языку	188
	Образец экзаменационного материала для ГВЭ-9 (письменная форма) по немецкому языку..	188
	Система оценивания экзаменационной работы	197
12.4.	ГВЭ-9 по французскому языку	199
	Образец экзаменационного материала для ГВЭ-9 (письменная форма) по французскому языку	199
	Система оценивания экзаменационной работы	209

Перечень условных обозначений и сокращений

ГВЭ-9	Государственный выпускной экзамен
ГИА-9	Государственная итоговая аттестация по образовательным программам основного общего образования
ГЭК	Государственная экзаменационная комиссия субъекта Российской Федерации
Минобрнауки России	Министерство образования и науки Российской Федерации
Образовательная организация	Организация, осуществляющая образовательную деятельность по имеющей государственную аккредитацию образовательной программе
Обучающиеся	обучающиеся, не имеющие академической задолженности и в полном объеме выполнившие учебный план или индивидуальный учебный план (имеющие годовые отметки по всем учебным предметам учебного плана за IX класс не ниже удовлетворительных); обучающиеся, освоившие образовательную программу основного общего образования в форме семейного образования, либо обучавшиеся по не имеющей государственной аккредитации образовательной программе основного общего образования
Обучающиеся с ОВЗ	Обучающиеся с ограниченными возможностями здоровья, дети-инвалиды и инвалиды
ОГЭ	Основной государственный экзамен
ОО АООП	Организация, осуществляющая образовательную деятельность по адаптированным основным общеобразовательным программам
Порядок ГИА-9	Приказ Минобрнауки России от 25.12.2013 № 1394 «Об утверждении Порядка проведения государственной итоговой аттестации по образовательным программам основного общего образования» (зарегистрирован Министерством юстиции Российской Федерации 03.02 2014, регистрационный № 31206)
ППЭ	Пункт проведения экзамена
РЦОИ	Региональный центр обработки информации субъекта Российской Федерации
ЭМ	Экзаменационные материалы

1. Общие положения

ГВЭ-9 в форме письменных и устных экзаменов с использованием текстов, тем, заданий, билетов проводится для определенных категорий обучающихся, а именно:

обучающихся, освоивших образовательные программы основного общего образования в специальных учебно-воспитательных учреждениях закрытого типа, а также в учреждениях, исполняющих наказание в виде лишения свободы;

обучающихся в образовательных организациях, расположенных за пределами территории Российской Федерации, и реализующих имеющие государственную аккредитацию образовательные программы основного общего образования, и заграничных учреждениях;

обучающихся с ОВЗ, детей-инвалидов и инвалидов, освоивших образовательные программы основного общего образования;

обучающихся, освоивших в 2014 - 2016 годах образовательные программы основного общего образования в образовательных организациях, расположенных на территориях Республики Крым и города федерального значения Севастополя.

ГИА-9 в форме ГВЭ включает в себя обязательные экзамены по русскому языку и математике (обязательные учебные предметы), а также экзамены по выбору обучающегося по двум учебным предметам из числа учебных предметов: физика, химия, биология, литература, география, история, обществознание, иностранные языки (английский, французский, немецкий и испанский языки), информатика и информационно-коммуникационные технологии (ИКТ).

Лицам, изучавшим родной язык из числа языков народов Российской Федерации и литературу народов Российской Федерации на родном языке из числа языков народов Российской Федерации (далее - родной язык и родная литература) при получении основного общего образования, предоставляется право выбрать экзамен по родному языку и/или родной литературе.

Общее количество экзаменов в IX классах не должно превышать четырех экзаменов.

Для обучающихся с ОВЗ, детей-инвалидов и инвалидов, освоивших образовательные программы основного общего образования, количество сдаваемых экзаменов по их желанию сокращается до двух обязательных экзаменов по русскому языку и математике.

В 2015-2016 учебном году основанием для получения аттестата об основном общем образовании является успешное прохождение ГИА-9 только по русскому языку и математике. Результаты экзаменов по предметам по выбору, в том числе неудовлетворительные, не будут влиять на получение аттестата.

Повторно к сдаче экзамена по соответствующему учебному предмету в 2015-2016 учебном году допускаются обучающиеся, получившие на ГИА-9 неудовлетворительный результат по одному из обязательных учебных предметов, а также другие категории обучающихся, перечисленные п. 30 Порядка ГИА-9.

Ряд пунктов Порядка ГИА-9 вступает в силу с 1 сентября 2016 года. В связи с этим в 2016-2017 учебном году условием получения обучающимися аттестата об основном общем образовании будет являться успешное прохождение ГИА-9 по четырем учебным предметам – по обязательным предметам (русский язык и математика), а также по двум предметам по выбору.

В случае получения обучающимися на ГИА-9 неудовлетворительных результатов не более чем по двум учебным предметам (из числа обязательных и предметов по выбору), они будут повторно допущены к сдаче ГИА-9 по соответствующим учебным предметам.

Обучающимся, не прошедшим ГИА-9 или получившим на ГИА-9 неудовлетворительные результаты более чем по двум учебным предметам, либо получившим повторно неудовлетворительный результат по одному из этих предметов на ГИА-9 в дополнительные сроки, будет предоставлено право повторно сдать экзамены по соответствующим учебным предметам не ранее 1 сентября 2017 года.

В данных Методических рекомендациях даются разъяснения по вопросам ЭМ по всем учебным предметам для ГВЭ (письменная форма). В Методических рекомендациях комментируются подходы к отбору содержания ЭМ, описываются экзаменационные модели и типы заданий, формулируются требования по организации и проведению экзамена, даются рекомендации по оцениванию экзаменационных работ участников экзамена, приводятся образцы заданий.

ЭМ ГВЭ-9 соответствуют Федеральному компоненту государственного стандарта общего образования (Приказ Минобрнауки России от 05.03.2004 № 1089).

2. ГВЭ-9 по русскому языку

Особенности экзаменационной работы ГВЭ-9 по русскому языку

Форматы экзаменационной работы ГВЭ-9 по русскому языку (письменная форма)

Письменный экзамен ГВЭ-9 по русскому языку проводится в нескольких форматах в целях учета возможностей разных категорий его участников: участников без ОВЗ и участников с ОВЗ.

Участникам ГВЭ-9 без ОВЗ предоставляется возможность выбора одной из форм экзаменационной работы: сочинение или изложение с творческим заданием (*номер экзаменационных материалов содержит помету «А»*).

Ниже даны разъяснения **для участников с ОВЗ** по форматам экзамена.

ЭМ по русскому языку для ГВЭ-9 в письменной форме разрабатываются для разных категорий обучающихся с ОВЗ. В скобках указаны рекомендуемые форматы экзамена, однако возможны другие решения по медицинским показаниям (выбор формата решается индивидуально с учетом особых образовательных потребностей обучающихся и индивидуальной ситуации развития).

1. Обучающиеся с нарушениями опорно-двигательного аппарата, слабослышащие и позднооглохшие обучающиеся (номер экзаменационных материалов содержит помету «А»: изложение с творческим заданием или сочинение по выбору выпускника; экзаменационные материалы аналогичны тем, что разрабатываются для обучающихся без ОВЗ).

2. Слепые обучающиеся, слабовидящие и поздноослепшие обучающиеся, владеющие шрифтом Брайля (номер экзаменационных материалов содержит помету «С»: изложение (сжатое) с творческим заданием или сочинение по выбору выпускника; экзаменационные материалы аналогичны тем, что разрабатываются для обучающихся без ОВЗ, но в текстах сведены к минимуму визуальные образы).

3. Глухие обучающиеся, обучающиеся с задержкой психического развития, с тяжелыми нарушениями речи (номер экзаменационных материалов содержит помету «К»: изложение (сжатое или подробное) с творческим заданием или сочинение по выбору выпускника; экзаменационный материал имеет ряд особенностей: допускается написание не только сжатого, но и подробного изложения (по выбору выпускника); требования к минимальному объему развернутых ответов сокращены; тексты сюжетны и адаптированы с учетом категории экзаменуемых; формулировки заданий упрощены; предусмотрены особые критерии оценивания и инструкции к заданиям, отражающие специфику той или иной категории участников с ОВЗ).

4. Обучающиеся с расстройствами аутистического спектра (номер экзаменационных материалов содержит помету «Д»: диктант с особыми критериями оценивания).

Экзамен проводится в условиях, учитывающих состояние здоровья экзаменуемых с ОВЗ, особенностями психофизического развития.

При проведении ГВЭ-9 присутствуют ассистенты, оказывающие экзаменуемым с ограниченными возможностями здоровья необходимую техническую помощь (сурдоперевод, помощь в занятии рабочего места, передвижении) с учетом их индивидуальных особенностей и особых образовательных потребностей.

Организация экзамена для глухих и слабослышащих обучающихся имеет ряд особенностей.

Для слабослышащих обучающихся аудитории для проведения экзамена оборудуются звукоусиливающей аппаратурой как коллективного, так и индивидуального пользования (см. п. 34 Порядка ГИА-9). При необходимости привлекается ассистент-сурдопереводчик. (см. п. 34 и 37 Порядка ГИА-9). В обязанности ассистента-сурдопереводчика входит осуществление сурдоперевода на всех этапах экзамена (при желании глухого и слабослышащего экзаменуемого), в том числе при устном разъяснении процедурных особенностей его проведения, устном предъявлении организатором текста изложения для всех экзаменуемых (осуществление одновременного сурдоперевода), при необходимости уточнение с помощью сурдоперевода творческого задания и др.

ППЭ может быть организован на базе любой образовательной организации.

Отсутствие специальной звукоусиливающей электроакустической аппаратуры (ЗУЭА) не может являться препятствием для проведения ГВЭ-9, так как обучающиеся активно пользуются индивидуальными слуховыми аппаратами. Нужны те условия для использования остаточного слуха, которые комфортны обучающимся в ОО АООП в связи с их специфическими техническими ресурсами и опытом их эксплуатации обучающимися. Это могут быть аппаратура для фронтального пользования, привычная обучающимся, или их собственные индивидуальные слуховые аппараты, рекомендованные сурдоцентром (для слабослышащих детей) или индивидуальной программой реабилитации – для глухих детей, являющихся инвалидами детства.

Для проведения экзамена у глухих и слабослышащих обучающихся привлекаются сурдопедагоги, работающие с данным контингентом обучающихся, но не ведущие данный предмет (учитель географии, учитель истории, учитель индивидуальных коррекционных занятий по развитию слухового восприятия и формированию произношения и др.). После повторного устного предъявления текста организатором для всех экзаменуемых (при желании обучающегося с нарушенным слухом обеспечивается одновременный сурдоперевод) необходимо каждому глухому и слабослышащему участнику предоставить данный текст для чтения и проведения подготовительной работы к изложению. На этом этапе осуществляется отбор базового (опорного) словаря для изложения, работа с представленным организатором на доске речевым материалом из текста – терминами, именами собственными, архаизмами, датами и др., который определяется членами ГЭК на ППЭ перед экзаменом после получения текста изложения. По усмотрению экзаменуемого, составляется план изложения (это является рекомендацией, а не обязательным требованием).

Через 40 минут организатор забирает текст, и обучающийся выполняет экзаменационную работу, используя подготовленные им материалы.

Критерии оценки грамотности и фактической точности речи экзаменуемого разработаны с учетом специфических трудностей обучающихся с нарушениями слуха и обучающихся с тяжелыми нарушениями речи (таблица 6.2).

При разработке экзаменационной модели соблюдалась преемственность с традиционными и новыми формами экзамена по русскому языку для обучающихся по образовательным программам основного общего образования.

Обучающемуся предоставляется возможность выбора одной из форм экзаменационной работы: сочинение или изложение с творческим заданием (исключение составляют те экзаменуемые, которые по медицинским показаниям пишут диктант).

При организации экзамена следует учесть, что для его проведения потребуются разные помещения для тех участников экзамена, кто выбрал форму сочинения, и тех, кто будет писать изложение с творческим заданием.

Выбор экзаменационной работы (сочинения или изложения с творческим заданием) обучающийся может осуществить в день экзамена. Чтобы сделать этот выбор осознанным, организатор должен познакомить участников экзамена как с содержанием комплекта тем экзаменационного сочинения, так и с экзаменационным материалом для проведения изложения (указывается тема изложения, и зачитывается творческое задание). Рекомендуется проводить данную работу в одной аудитории. После того как обучающиеся сделают выбор, их следует развести по разным аудиториям.

Наличие плана письменной экзаменационной работы не является обязательным требованием.

ГВЭ-9 в форме сочинения

Комплект тем сочинений (см. образцы экзаменационного материала) содержит четыре темы разной проблематики, сгруппированные в соответствии с определенной структурой, инструкции для обучающегося.

Три первые темы являются свободными, они предполагают написание сочинения по философской или этико-нравственной проблематике. При написании сочинения-рассуждения на одну из этих тем экзаменуемые могут приводить аргументы с опорой как на содержание художественных произведений, так и на жизненный опыт обучающегося (личные впечатления, собственные размышления на тему и т.п.). Темы сочинений, сформулированные в форме цитаты, представляющей собой высказывание одного из представителей отечественной культуры, нацеливают на свободное рассуждение, которое может содержать как аргументы, подтверждающие справедливость суждения, так и контраргументы, доказывающие право на существование иной точки зрения.

Четвертая тема связана с анализом художественных произведений, изученных в рамках курса «Литература». В случае выбора четвертой темы аргументы приводятся с опорой на содержание художественных произведений. Темы сочинений, связанные с поэзией, должны раскрываться на примере не менее двух стихотворений. Темы сочинений, связанные с произведениями малой эпической формы, раскрываются на примере одного-двух произведений (их количество может быть увеличено по усмотрению участника экзамена).

Устанавливается минимально необходимый объем сочинения для написания сочинений из комплекта с пометой «А» или «С» от 250 слов (если в сочинении менее 200 слов (в подсчет слов включаются все слова, в том числе служебные), то такая работа считается невыполненной и оценивается 0 баллов).

Комплект тем сочинений с пометой «К» отличается не по структуре комплекта, а по более простым формулировкам тем сочинений, а также по инструкции для обучающихся, в которой указаны другие требования к объему сочинений. Объем сочинения обучающихся, пишущих сочинение из комплекта с пометой «К», может быть сокращен: сочинение – от 100 слов (если в сочинении менее 70 слов (в подсчет слов включаются все слова, в том числе служебные), то сочинение оценивается 0 баллов).

ГВЭ-9 в форме изложения с творческим заданием

Изложение с творческим заданием содержит текст, творческое задание, инструкцию для обучающегося.

Текст для изложения представляет собой фрагмент статьи, очерка, рассказа философской, социальной, нравственной проблематики. Текст рассматривается как стимул для написания сочинения-рассуждения.

Предложенный для изложения текст читается организатором в аудитории трижды.

Творческое задание формулируется в виде вопроса, связанного с проблематикой текста. Вопрос нацеливает на комментарий к поставленной проблеме и аргументацию собственной позиции. Творческое задание должно быть прочитано и записано на доске (или распечатано для каждого участника экзамена). При необходимости на доске записываются имена собственные, упомянутые в тексте изложения.

Инструкции по выполнению задания должны быть доведены до сведения экзаменуемых.

В качестве организатора проведения экзамена в форме изложения с творческим заданием привлекается специалист (например, учитель начальных классов), владеющий методикой проведения экзамена в форме изложения. Не допускается привлекать к проведению экзамена в форме изложения специалиста по этому учебному предмету, а также специалиста, преподававшего данный предмет у данных обучающихся.

Особенности изложения с творческим заданием с пометой «А»

Примерный объем текста для изложения – 280–400 слов.

Экзаменуемые должны написать сжатое изложение, передавая главное содержание как каждой микротемы, так и всего текста в целом.

Сжатое изложение требует навыков отбора существенной информации, вычленения в тексте основных микротем, обобщения содержания исходного текста. Излагая текст сжато, выпускники проявляют

коммуникативные способности, связанные с умением перерабатывать информацию: исключать подробности и обобщать однородные явления, сохраняя при этом основные микротемы. При написании сжатого изложения не ставится задача сохранения авторского стиля.

Устанавливается минимально необходимый объем письменной работы в форме изложения с творческим заданием:

сжатое изложение – от 70 слов (если в изложении менее 50 слов (в подсчет слов включаются все слова, в том числе служебные), то изложение оценивается 0 баллов);

творческое задание (сочинение) – от 200 слов (если в сочинении менее 150 слов (в подсчет слов включаются все слова, в том числе служебные), то сочинение оценивается 0 баллов).

Особенности изложения с творческим заданием с пометой «К»

Комплекты изложений с творческим заданием с пометой «К» имеют свою специфику. Объем текста для изложения не превышает 350 слов. Тексты для изложения подбираются повествовательного характера с ясным содержанием, четким изложением последовательности событий, не содержащие сложных рассуждений автора, большого числа действующих лиц. В текстах не используются сложные синтаксические конструкции, обилие изобразительных средств и тропов, диалектной, архаичной лексики. Кроме того, инструкции к выполнению заданий содержат другие требования к минимально допустимому объему изложения и творческой работы в форме сочинения.

Выпускникам, сдающим экзамен по экзаменационным материалам с пометой «К», предоставляется выбор: написание сжатого или подробного изложения.

Обучающиеся, сдающие экзамен по экзаменационным материалам с пометой «К», могут писать как подробное, так и сжатое изложение (по выбору выпускника). Для них устанавливаются другие требования к объему:

сжатое изложение – от 40 слов (если в изложении менее 30 слов (в подсчет слов включаются все слова, в том числе служебные), то изложение оценивается 0 баллов). Объем подробного изложения не лимитируется;

творческое задание (сочинение) – от 70 слов (если в сочинении менее 50 слов (в подсчет слов включаются все слова, в том числе служебные), то сочинение оценивается 0 баллов).

ГВЭ-9 в форме диктанта

ГВЭ-9 по русскому языку для обучающихся с расстройствами аутистического спектра может проводиться в форме диктанта. Для оценки экзаменационной работы в форме диктанта используются критерии оценки диктанта (таблица 7).

Продолжительность ГВЭ-9 по русскому языку

На выполнение экзаменационной работы по русскому языку дается 3 часа 55 минут (235 минут). В продолжительность выполнения экзаменационной работы по учебным предметам не включается время, выделенное на подготовительные мероприятия (инструктаж обучающихся, вскрытие пакетов с экзаменационными материалами, заполнение регистрационных полей экзаменационной работы, настройка технических средств).

При продолжительности выполнения экзаменационной работы 4 и более часа организуется питание обучающихся.

Для обучающихся с ОВЗ, детей-инвалидов и инвалидов, а также тех, кто обучался по состоянию здоровья на дому, в образовательных организациях, в том числе санаторно-курортных, в которых проводятся необходимые лечебные, реабилитационные и оздоровительные мероприятия для нуждающихся в длительном лечении, продолжительность выполнения экзаменационной работы увеличивается на 1,5 часа.

Дополнительные материалы и оборудование

Участникам экзамена разрешается пользоваться орфографическими и толковыми словарями. Словари предоставляются образовательной организацией, на базе которой организован ППЭ, либо образовательными организациями, обучающиеся которых сдают экзамен в ППЭ. Пользование личными словарями участниками ГВЭ-9 запрещено.

Система оценивания выполнения отдельных заданий и экзаменационной работы в целом ГВЭ-9 по русскому языку

Подходы к оцениванию результатов экзамена ГВЭ-9 по русскому языку

Для оценки экзаменационной работы используется комплекс критериев оценивания, соответствующий определенному типу заданий: сочинение на литературную тему, сочинение на свободную тему, изложение с творческим заданием, диктант. Для каждого из этих типов заданий разработаны специальные критерии, общими для всех видов работ являются критерии оценки грамотности и фактической точности речи экзаменуемого

(таблица 6.1, для глухих и слабослышащих обучающихся, обучающихся с тяжелыми нарушениями речи – таблица 6.2).

При проверке изложения оценивается сформированность следующих умений:

адекватно воспринимать информацию текста для изложения;

точно, подробно (или сжато) излагать содержание прослушанного текста, выделять его главную мысль;

осуществлять выбор языковых средств, использовать разнообразные грамматические конструкции и разнообразную лексику русского языка при передаче содержания текста;

оформлять текст в соответствии с орфографическими, грамматическими, пунктуационными и речевыми нормами русского литературного языка (при оценке грамотности следует учитывать специфику письменной речи глухих и слабослышащих обучающихся, обучающихся с тяжелыми нарушениями речи, проявляющуюся в «аграмматизмах» (пропуске предлогов, неправильном согласовании слов, использовании «телеграфного стиля» и проч.), которые должны рассматриваться как однотипные ошибки).

При проверке сочинения и творческого задания к тексту изложения оценивается уровень сформированности следующих умений:

создавать текст в соответствии с заданной темой;

обрабатывать и интерпретировать информацию, заложенную в тексте;

логично излагать мысли, выстраивая тезисно-доказательную часть сочинения-рассуждения;

подбирать убедительные аргументы, создавая аргументированное высказывание;

выявлять отношение автора к поставленным проблемам, сопоставлять свою позицию с другой точкой зрения;

осуществлять выбор языковых средств в соответствии с заданием;

оформлять текст в соответствии с нормами русского литературного языка.

При проверке и оценке сочинения или творческого задания следует учитывать, что его объем строго не лимитируется, но устанавливается минимальный объем.

Рекомендованы следующие подходы к оценке экзаменационных работ по русскому языку:

экзаменационные работы глухих и слабослышащих обучающихся, обучающихся с тяжелыми нарушениями речи рекомендуется проверять отдельно от работ других экзаменуемых с учетом специфики, изложенной в комментариях к критериям оценивания;

в число экспертов, привлеченных к проверке экзаменационных работ глухих и слабослышащих обучающихся, желательно включать сурдопедагога.

Оценивание экзаменационной работы

Экзаменационная работа оценивается путём сложения баллов по указанным критериям и их перевода в пятибалльную систему оценивания.

Сочинение на литературную тему оценивается по следующим критериям:

критерии оценки содержания сочинения на литературную тему (таблица 1) – 7 первичных баллов;

критерии оценки грамотности и фактической точности речи экзаменуемого (таблица 6.1, для глухих и слабослышащих обучающихся, обучающихся с тяжелыми нарушениями речи – таблица 6.2) – 10 первичных баллов.

Сочинение на свободную тему оценивается путём сложения баллов:

критерии оценки содержания сочинения на свободную тему (таблица 2) – 7 первичных баллов;

критерии оценки грамотности и фактической точности речи экзаменуемого (таблица 6.1, для глухих и слабослышащих обучающихся, обучающихся с тяжелыми нарушениями речи – таблица 6.2) – 10 первичных баллов.

Максимальный первичный балл за написание сочинения – 17.

Изложение с творческим заданием оценивается по следующим критериям:

критерии оценки сжатого изложения (таблица 3.1) или критерии оценки подробного изложения (таблица 3.2) – 2 первичных балла;

критерии оценки выполнения творческого задания к изложению (сочинение) (таблица 4) – 3 первичных балла;

критерии оценки смысловой цельности, речевой связности и последовательности изложения созданного экзаменуемым текста (изложение и творческое задание) (таблица 5) – 2 первичных балла;

критерии оценки грамотности и фактической точности речи экзаменуемого (таблица 6.1, для глухих и слабослышащих обучающихся, обучающихся с тяжелыми нарушениями речи – таблица 6.2) – 10 первичных баллов (оценивается весь написанный экзаменуемым текст: сжатое изложение и сочинение).

Максимальный первичный балл за написание сжатого изложения и творческого задания (сочинения) – 17.

Диктант оценивается по специальным критериям оценки диктанта (таблица 7).

Максимальный первичный балл за написание диктанта – 17.

Результирующие баллы за экзаменационную работу определяются, исходя из следующих положений:
 если баллы, выставленные двумя экспертами, совпали, то эти баллы являются окончательными;
 если установлено несущественное расхождение в баллах, выставленных двумя экспертами, то окончательные баллы определяются как среднее арифметическое баллов двух экспертов с округлением в соответствии с правилами математического округления;

если установлено существенное расхождение в баллах, выставленных двумя экспертами, то назначается дополнительная третья проверка.

Существенным расхождением в баллах, выставленных двумя экспертами, является расхождение в 8 и более баллов.

Рекомендуется следующая **шкала перевода** суммы первичных баллов за выполненные задания ГВЭ-9 по русскому языку (сочинение на литературную тему, сочинение на свободную тему, написание изложения с творческим заданием) в пятибалльную систему оценивания.

Шкала пересчета первичного балла за выполнение экзаменационной работы в отметку по пятибалльной шкале

Отметка по пятибалльной системе оценивания	«2»	«3»	«4»	«5»
Первичный балл	0–4	5–10	11–14	15–17

Ниже в обобщенном виде представлены разные письменные формы ГВЭ-9 по русскому языку и аспекты оценивания экзаменационной работы.

Форма	Аспекты оценивания	Баллы	Максимальный первичный балл
Сочинение	содержание	7	17
	грамотность	10	
Изложение с творческим заданием	изложение	2	17
	творческое задание	3	
	смысловая цельность изложения и выполнения творческого задания	2	
	грамотность	10	
Диктант	грамотность	12	17
	точность записи текста	5	

Критерии оценивания экзаменационной работы по русскому языку в форме ГВЭ-9 (письменная форма)

1. Критерии оценки сочинения на литературную тему

Сочинение на литературную тему оценивается по критериям, представленным в таблице 1.

Грамотность письменной речи экзаменуемого и фактическая точность сочинения оцениваются по специальным критериям оценки грамотности и фактической точности речи экзаменуемого (см. таблицу 6.1, для глухих и слабослышащих обучающихся, обучающиеся с тяжелыми нарушениями речи см. таблицу 6.2).

Среди критериев, по которым оценивается сочинение, первый критерий (глубина раскрытия темы сочинения и убедительность суждений) является основным. Если при проверке сочинения эксперт по первому критерию ставит 0 баллов, задание считается невыполненным и по другим критериям не оценивается. При этом практическая грамотность экзаменуемого проверяется, т.е. **по критериям ГК1–ФК1 выставляются соответствующие баллы** (см. таблицу 6.1, для глухих и слабослышащих обучающихся, обучающиеся с тяжелыми нарушениями речи см. таблицу 6.2).

При оценке сочинения следует учитывать объём написанного сочинения. Экзаменуемым рекомендован объём от 250 слов. Если в сочинении менее 200 слов (в подсчёт слов включаются все слова, в том числе и служебные), то такая работа считается невыполненной и оценивается 0 баллов.

Для некоторых категорий обучающихся с ОВЗ объём сочинения может быть сокращен: сочинение – от 100 слов (если в сочинении менее 70 слов (в подсчёт слов включаются все слова, в том числе и служебные), то сочинение оценивается 0 баллов). Эти условия касаются тех обучающихся, которые сдают ГИА по экзаменационным материалам ГВЭ-9 (письменная форма) по русскому языку с маркировкой буквой «К»: глухие обучающиеся, обучающиеся с тяжёлыми нарушениями речи, обучающиеся с нарушениями опорно-двигательного аппарата, обучающиеся с задержкой психического развития.

Таблица 1

	Критерии оценки сочинения на литературную тему	Баллы
СЛК1	Глубина раскрытия темы сочинения и убедительность суждений	
	Экзаменуемый раскрывает тему сочинения, опираясь на авторскую позицию (при анализе стихотворений учитывая авторский замысел), формулирует свою точку зрения, убедительно обосновывает свои тезисы	3
	Экзаменуемый раскрывает тему сочинения, опираясь на авторскую позицию (при анализе стихотворений учитывая авторский замысел), при необходимости формулирует свою точку зрения, но тезисы обосновывает недостаточно убедительно	2
	Экзаменуемый раскрывает тему сочинения поверхностно, не опираясь на авторскую позицию (анализируя стихотворения без учета авторского замысла), и/или не обосновывает свои тезисы	1
	Экзаменуемый не раскрывает тему сочинения * Если при проверке сочинения эксперт по первому критерию ставит 0 баллов, то и по критериям СЛК2 и СЛК3 сочинение оценивается 0 баллов	0
СЛК2	Обоснованность привлечения текста произведения	
	Текст рассматриваемого произведения привлекается разносторонне и обоснованно (цитаты с комментариями к ним, пересказ фрагментов текста с их оценкой, ссылки на текст произведения)	2
	Текст привлекается, но не всегда обоснованно (т.е. вне прямой связи с выдвинутым тезисом)	1
	Текст не привлекается, суждения текстом не обосновываются	0
СЛК3	Композиционная цельность и логичность сочинения	
	Сочинение характеризуется композиционной цельностью, части высказывания логически связаны, мысль последовательно развивается, нет необоснованных повторов и нарушений логической последовательности	2

	Части сочинения логически связаны между собой, но имеются нарушения композиционной цельности: мысль повторяется, и/или есть нарушения в последовательности изложения (в том числе внутри смысловых частей высказывания), и/или есть отступления от темы сочинения	1
	В сочинении не прослеживается композиционный замысел, и/или допущены грубые нарушения в последовательности изложения, и/или нет связи между частями и внутри частей сочинения	0
Максимальное количество баллов за сочинение на литературную тему по критериям СЛК1–СЛК3		7

2. Критерии оценки сочинения на свободную тему

Сочинение на свободную тему оценивается по критериям, представленным в таблице 2.

Грамотность письменной речи экзаменуемого и фактическая точность сочинения оцениваются по специальным критериям оценки грамотности и фактической точности речи экзаменуемого (см. таблицу 6.1, для глухих и слабослышащих обучающихся, обучающиеся с тяжелыми нарушениями речи см. таблицу 6.2).

Среди критериев, по которым оценивается сочинение, первый критерий (глубина раскрытия темы сочинения и убедительность суждений) является основным. Если при проверке сочинения эксперт по первому критерию ставит 0 баллов, задание считается невыполненным и по другим критериям не оценивается. При этом практическая грамотность экзаменуемого проверяется, т.е. **по критериям GK1–FK1 выставляются соответствующие баллы** (см. таблицу 6.1, для глухих и слабослышащих обучающихся, обучающиеся с тяжелыми нарушениями речи см. таблицу 6.2).

При оценке сочинения следует учитывать объём написанного сочинения. Экзаменуемым рекомендован объём от 250 слов. Если в сочинении менее 200 слов (в подсчёт слов включаются все слова, в том числе служебные), то такая работа считается невыполненной и оценивается 0 баллов.

Объём сочинения обучающихся с ОВЗ, выполняющих экзаменационную работу с маркировкой буквой «К», может быть сокращен: сочинение – от 100 слов (если в сочинении менее 70 слов (в подсчёт слов включаются все слова, в том числе и служебные), то сочинение оценивается 0 баллов).

Таблица 2

	Критерии оценки сочинения на свободную тему	Баллы
ССК1	Глубина раскрытия темы сочинения и убедительность суждений	
	Экзаменуемый раскрывает тему сочинения, формулирует свою точку зрения, убедительно обосновывает свои тезисы	3
	Экзаменуемый раскрывает тему сочинения, формулирует свою точку зрения, но тезисы обосновывает недостаточно убедительно	2
	Экзаменуемый раскрывает тему сочинения поверхностно и/или не обосновывает свои тезисы	1
	Экзаменуемый не раскрывает тему сочинения * Если при проверке сочинения эксперт по первому критерию ставит 0 баллов, то и по критериям ССК2 и ССК3 сочинение оценивается 0 баллов.	0
ССК2	Аргументация экзаменуемым собственного мнения по теме сочинения	
	Экзаменуемый выразил собственное мнение по проблеме, соответствующей теме сочинения, и привёл не менее двух аргументов в подтверждение этого мнения	2
	Экзаменуемый выразил собственное мнение по проблеме, соответствующей теме сочинения, и привёл только один аргумент в подтверждение этого мнения	1

	Экзаменуемый выразил собственное мнение по проблеме, соответствующей теме сочинения, но не привёл аргументов, или собственное мнение экзаменуемого не отражено в работе, или экзаменуемый выразил мнение по проблеме, не соответствующей теме сочинения	0
ССК3	Композиционная цельность и логичность сочинения	
	Сочинение характеризуется композиционной цельностью, части высказывания логически связаны, мысль последовательно развивается, нет необоснованных повторов и нарушений логической последовательности	2
	Части сочинения логически связаны между собой, но имеются нарушения композиционной цельности: мысль повторяется, и/или есть нарушения в последовательности изложения (в том числе внутри смысловых частей высказывания), и/или есть отступления от темы сочинения	1
	В сочинении не прослеживается композиционный замысел, и/или допущены грубые нарушения в последовательности изложения, и/или нет связи между частями и внутри частей сочинения	0
Максимальное количество баллов за сочинение на свободную тему по критериям ССК1–ССК3		7

3. Комплект критериев оценки изложения и выполнения творческого задания к изложению

Изложение и выполнение творческого задания к изложению оцениваются по критериям, представленным в таблицах 3–5.

Грамотность письменной речи экзаменуемого и фактическая точность изложения и выполнения творческого задания (сочинения) оцениваются по специальным критериям оценки грамотности и фактической точности речи экзаменуемого (см. таблицу 6.1, для глухих и слабослышащих обучающихся см. таблицу 6.2).

Оценка смысловой цельности, речевой связности и последовательности созданного экзаменуемым текста (см. таблицу 5) ставится за выполнение двух видов работы в целом (изложение и творческое задание).

Критерии оценки сжатого изложения

При оценке сжатого изложения следует учитывать его объём. Экзаменуемым рекомендован объём от 70 слов. Если в изложении менее 50 слов (в подсчёт слов включаются все слова, в том числе служебные), то такая работа считается невыполненной и **оценивается 0 баллов**.

Объём сжатого изложения обучающихся с ограниченными возможностями здоровья, выполняющих экзаменационную работу с маркировкой буквой «К»: может быть сокращен до 40 слов (если в изложении 30 слов (в подсчёт слов включаются все слова, в том числе и служебные), то такая работа считается невыполненной и оценивается 0 баллов).

Таблица 3.1

Критерии оценки сжатого изложения		Баллы
ИК1	Содержание изложения	
	Экзаменуемый точно передал основное содержание текста для изложения	1
	Экзаменуемый не передал основное содержание текста для изложения	0
ИК2	Сжатие исходного текста	
	Экзаменуемый применил один или несколько приёмов сжатия текста	1
	Экзаменуемый не использовал приёмов сжатия текста	0
Максимальное количество баллов за сжатое изложение по критериям ИК1–ИК2		2

Критерии оценки подробного изложения

Критерии разработаны для обучающихся с ограниченными возможностями здоровья, выполняющих экзаменационную работу с маркировкой буквой «К» (они могут писать как подробное, так и сжатое изложение). Объём подробного изложения для указанной категории экзаменуемых не лимитируется.

Таблица 3.2

Критерии оценки подробного изложения		Баллы
ИП1	Содержание изложения	
	Экзаменуемый точно передал содержание текста для изложения	2
	Экзаменуемый неточно передал содержание текста для изложения	1
	Экзаменуемый не передал содержание текста для изложения или непоследовательно изложил содержание текста для изложения (нарушение логики изложения, неоправданные повторы мысли существенно искажают смысл исходного текста)	0
Максимальное количество баллов за подробное изложение		2

Критерии оценки выполнения творческого задания к изложению

Среди критериев, по которым оценивается выполнение творческого задания (сочинение), первый критерий (соответствие сочинения формулировке задания) является основным. Если при проверке сочинения эксперт по первому критерию ставит 0 баллов, то такая работа по критериям КТ1–КТ3 оценивается 0 баллов.

При оценке сочинения следует учитывать объём написанного сочинения. Экзаменуемым рекомендован объём от 200 слов. Если в сочинении менее 150 слов (в подсчёт слов включаются все слова, в том числе служебные), то такая работа считается невыполненной и оценивается 0 баллов.

Объём сочинения обучающихся с ограниченными возможностями здоровья, выполняющих экзаменационную работу с маркировкой буквой «К», может быть сокращен: сочинение – от 70 слов (если в сочинении менее 50 слов (в подсчёт слов включаются все слова, в том числе и служебные), то творческая работа оценивается 0 баллов).

Таблица 4

Критерии оценки творческого задания		Баллы
КТ1	Соответствие сочинения формулировке задания	
	Экзаменуемый в той или иной форме даёт ответ на вопрос	1
	Экзаменуемый не даёт ответа на вопрос * Такая работа по критериям КТ1–КТ3 оценивается 0 баллов	0
КТ2	Отражение собственного мнения экзаменуемого	
	Экзаменуемый выразил собственное мнение по сформулированной проблеме	1
	Собственное мнение экзаменуемого не сформулировано, или экзаменуемый выразил мнение по проблеме, не соответствующей заданному вопросу	0
КТ3	Аргументация экзаменуемым собственного мнения	
	Экзаменуемый аргументировал собственное мнение (привёл не менее одного аргумента)	1
	Экзаменуемый не смог аргументировать собственное мнение	0
Максимальное количество баллов за выполнение творческого задания по критериям КТ1–КТ3		3

Критерии оценки смысловой цельности, речевой связности и последовательности изложения созданного экзаменуемым текста (изложение и творческое задание)

Таблица 5

Критерии оценки смысловой цельности, речевой связности и последовательности изложения и творческого задания	
Работа экзаменуемого характеризуется смысловой цельностью, речевой связностью и последовательностью изложения: – логические ошибки отсутствуют, последовательность изложения не нарушена; – в работе нет нарушений абзацного членения текста	2
Работа экзаменуемого характеризуется смысловой цельностью, связностью и последовательностью изложения, но допущена одна логическая ошибка во всей работе, и/или в работе имеется одно нарушение абзацного членения текста	1
В работе экзаменуемого просматривается коммуникативный замысел, но допущено более одной логической ошибки и/или имеются два случая нарушения абзацного членения текста	0
Максимальное количество баллов за смысловую цельность, речевая связность и последовательность изложения	2

4. Общие для всех видов работ Критерии оценки грамотности и фактической точности речи экзаменуемого

Грамотность и фактическая точность речи экзаменуемого оцениваются по критериям, представленным в таблице 6.1.

Рекомендации по квалификации ошибок при проверке экзаменационных работ по русскому языку даны в Приложении 1. При оценке грамотности следует учитывать однотипные и негрубые ошибки (см. Приложение 1).

Грамотность и фактическая точность речи глухих и слабослышащих обучающихся, обучающиеся с тяжелыми нарушениями речи оцениваются по критериям, представленным в таблице 6.2. При оценке грамотности этой категории участников с ОВЗ следует учитывать специфику их письменной речи, проявляющуюся в «аграмматизмах» (пропуске предлогов, неправильном согласовании слов, использовании «телеграфного стиля» и проч.), которые должны рассматриваться как однотипные ошибки.

Таблица 6.1

№	Критерии оценки грамотности и фактической точности речи экзаменуемого	Баллы
ГК1	Соблюдение орфографических норм	
	Орфографических ошибок нет, или допущено не более одной ошибки (см. комментарии выше)	2
	Допущено две-три ошибки	1
	Допущено четыре и более ошибок	0
ГК2	Соблюдение пунктуационных норм	
	Пунктуационных ошибок нет, или допущено не более двух ошибок	2
	Допущено три-четыре ошибки	1
	Допущено пять и более ошибок	0
ГК3	Соблюдение грамматических норм	
	Грамматических ошибок нет, или допущена одна ошибка	2
	Допущено две ошибки	1
	Допущено три и более ошибок	0
ГК4	Соблюдение речевых норм	
	Речевых ошибок нет, или допущено не более двух ошибок	2
	Допущено три-четыре ошибки	1
	Допущено пять и более ошибок	0
ФК1	Фактическая точность письменной речи	
	Фактических ошибок в изложении материала, а также в понимании и употреблении терминов нет	2
	Допущена одна ошибка в изложении материала или в употреблении терминов	1
	Допущено две и более ошибки в изложении материала или в употреблении терминов	0

Максимальное количество баллов за сочинение или изложение по критериям ФК1, ГК1–ГК4	10
--	-----------

Таблица 6.2

№	Критерии оценки грамотности и фактической точности речи глухих и слабослышащих экзаменуемых, обучающихся с тяжелыми нарушениями речи	Баллы
ГК1	Соблюдение орфографических норм	
	Орфографических ошибок нет, или допущено не более двух ошибок	2
	Допущено три–пять ошибок	1
ГК2	Соблюдение пунктуационных норм	
	Пунктуационных ошибок нет, или допущено не более трёх ошибок	2
	Допущено четыре–пять ошибок	1
ГК3	Соблюдение грамматических норм	
	Грамматических ошибок нет, или допущено три ошибки	2
	Допущено четыре–пять ошибок	1
ГК4	Соблюдение речевых норм	
	Речевых ошибок нет, или допущено не более трёх ошибок	2
	Допущено четыре–пять ошибок	1
ФК1	Фактическая точность письменной речи	
	Фактических ошибок в изложении материала, а также в понимании и употреблении терминов нет	2
	Допущено две ошибки в изложении материала или в употреблении терминов	1
	Допущено три и более ошибки в изложении материала или в употреблении терминов	0
Максимальное количество баллов за сочинение или изложение по критериям ФК1, ГК1–ГК4		10

5. Критерии оценки диктанта

Рекомендации по квалификации ошибок при проверке экзаменационных работ по русскому языку даны в Приложении 1.

При оценке грамотности следует учитывать однотипные и негрубые ошибки (см. Приложение 1).

Таблица 7

№	Критерии оценки грамотности и фактической точности речи экзаменуемого	Баллы
ДК1	Соблюдение орфографических норм	
	Орфографических ошибок нет, или допущено не более одной ошибки	5
	Допущено две ошибки	4
	Допущено три ошибки	3
	Допущено четыре ошибки	2
	Допущено пять ошибок	1
ДК2	Соблюдение пунктуационных норм	
	Пунктуационных ошибок нет, или допущено не более одной ошибки	5
	Допущено две ошибки	4
	Допущено три ошибки	3
	Допущено четыре ошибки	2
	Допущено пять ошибок	1
ДК3	Соблюдение грамматических норм	
	Грамматических ошибок нет, или допущена одна ошибка	2
	Допущено две ошибки	1
ДК4	Точность записи текста	
	Ошибок в воспроизведении текста нет	5

Допущена одна ошибка в воспроизведении текста	4
Допущено две ошибки в воспроизведении текста	3
Допущено три ошибки в воспроизведении текста	2
Допущено четыре ошибки в воспроизведении текста	1
Допущено пять и более ошибок в воспроизведении текста	0
Максимальное количество баллов за диктант по критериям ДК1–ДК4	17

Образцы экзаменационных материалов ГВЭ-9 (письменная форма) по русскому языку

Комплект тем сочинений № А9-1

1. «Любовь столь всесильна, что перерождает нас самих». (Ф.М. Достоевский)
2. «Назначение человека именно то, чтобы делать добро». (В.И. Даль)
3. В чём, с Вашей точки зрения, может проявляться гражданская позиция человека?
4. Какие жизненные принципы избрал для себя Хлестаков? (По комедии Н.В. Гоголя «Ревизор»)

Выберите только ОДНУ из предложенных тем сочинений, а затем напишите сочинение на эту тему в объёме от 250 слов. Если в сочинении менее 200 слов (в подсчёт слов включаются все слова, в том числе служебные), то такая работа считается невыполненной и оценивается 0 баллов.

В случае выбора одной из первых трёх тем сочинения Вы можете аргументировать свою позицию с опорой как на содержание художественных произведений, так и на свой жизненный опыт (личные впечатления, собственные размышления, знания и др.).

В случае выбора четвёртой темы сочинения опирайтесь на авторскую позицию и формулируйте свою точку зрения. Аргументируйте свои тезисы, опираясь на литературные произведения.

Продумайте композицию сочинения.

Сочинение пишите чётко и разборчиво, соблюдая нормы речи.

Комплект тем сочинений № К9-1

1. «Природа... будит в нас потребность любви». (И.С. Тургенев)
2. Размышление о важности взаимопонимания между людьми.
3. В чём разрушительность эгоизма для личности?
4. Какие человеческие пороки высмеивает Д.И. Фонвизин в комедии «Недоросль»?

Выберите только ОДНУ из предложенных тем сочинений, а затем напишите сочинение на эту тему в объёме от 100 слов. Если в сочинении менее 70 слов (в подсчёт слов включаются все слова, в том числе служебные), то такая работа считается невыполненной и оценивается 0 баллов.

В случае выбора одной из первых трёх тем сочинения Вы можете аргументировать свою позицию с опорой как на содержание художественных произведений, так и на свой жизненный опыт (личные впечатления, собственные размышления, знания и др.).

В случае выбора четвёртой темы сочинения опирайтесь на художественное произведение и формулируйте свою точку зрения. Аргументируйте свои тезисы, опираясь на литературные произведения.

Продумайте композицию сочинения.

Сочинение пишите чётко и разборчиво, соблюдая нормы речи.

Образец экзаменационного материала изложения с творческим заданием

Изложение с творческим заданием № АИ-9-1

Однажды почти всё лето я занимался сбором трав и цветов. Я узнавал их названия и свойства по старому определителю растений и заносил всё это в свои записи. Это было увлекательное занятие.

Никогда до тех пор я не представлял себе целесообразности всего, что происходит в природе, всей сложности и совершенства каждого листка, цветка, корня или семени.

Эта целесообразность напоминала иногда о себе чисто внешне и даже болезненно.

Как-то осенью я со своим другом провёл несколько дней на рыбной ловле на глухом, старом русле Оки. Оно потеряло связь с рекой несколько столетий назад и превратилось в глубокое и длинное озеро. Его окружали такие заросли, что продраться к воде было трудно, а в иных местах и невозможно.

Я был в шерстяной куртке, и к ней пристало много колючих семян череды (похожих на плоские двузубцы), репейника и других растений.

Дни стояли ясные, холодные. Мы спали в палатке, не раздеваясь.

На третий день прошёл небольшой дождь, куртка моя отсырела, и среди ночи я почувствовал в нескольких местах у себя на груди и руках резкую боль, будто от укусов булавки.

Оказалось, что круглые плоские семена какой-то травы, пропитавшись влагой, задвигались, начали разворачиваться спиралью и ввинчиваться в мою куртку. Они провинутили её насквозь, потом прокололи рубашку и среди ночи добрались наконец до моей кожи и начали осторожно покалывать её.

Это был, пожалуй, один из самых ярких примеров целесообразности. Семя падало на землю и лежало там неподвижно до первых дождей. Ему не было смысла пробиваться в сухую почву. Но как только земля становилась влажной от дождя, семя, скрученное спиралью, набухало, оживало, ввинчивалось в землю, как бурав, и начинало в назначенный ему срок прорастать.

Мне вспомнилось ещё одно удивительное явление.

Речь идёт о пряном запахе цветов обыкновенной липы – романтического дерева наших парков. Этот запах слышен только на отдалении. Вблизи дерева он почти не заметен. Липа стоит как бы окружённая на большом расстоянии замкнутым кольцом этого запаха. В этом есть целесообразность, но она нами ещё целиком не разгадана.

(По К.Г. Паустовскому)
(319 слов)

Задание

1. Прослушайте текст. Напишите сжатое изложение по фрагменту книги К.Г. Паустовского «Золотая роза». *Передайте главное содержание текста в объёме от 70 слов. Если в сжатом изложении менее 50 слов (в подсчёт слов включаются все слова, в том числе служебные), то такая работа считается невыполненной и оценивается 0 баллов.*

2. Дайте аргументированный ответ на вопрос:

Почему человеку интересно наблюдать за явлениями природы?

Своё мнение аргументируйте, опираясь на читательский опыт, а также на знания и жизненные наблюдения.

Продумайте композицию сочинения.

Сочинение напишите в объёме от 200 слов. Если в сочинении менее 150 слов (в подсчёт слов включаются все слова, в том числе служебные), то такая работа считается невыполненной и оценивается 0 баллов.

Если сочинение представляет собой пересказанный текст, то такая работа оценивается 0 баллов.

Сочинение пишите чётко и разборчиво, соблюдая нормы речи.

Изложение с творческим заданием № СИ-9-1

Огромный стадион казался притихшим. Трибуны постепенно редели...

«Петюшка», – раздался рядом негромкий голос. Пётр оглянулся. От барьера на него смотрел человек в клетчатой рубашке. Пётр кивнул ему, хотел уже пройти мимо, но человек пошёл вдоль барьера, повторяя: «Петюшка, неужто не узнаёшь?»

Петя взгляделся: седые стриженные волосы, худая шея. На вид – лет шестьдесят, не меньше. Пётр бросил устало через плечо: «Не помню, голубчик...»

Ночью он проснулся внезапно, как от удара. Почему это ночью мысли всегда кажутся ясными и так хорошо думать о прошлом?

Жизнь представлялась ему налаженной, прочной. Весной он тренировался на юге и вчера, пробежав десять тысяч метров, вышел на рекорд. Всё было просто отлично, однако что-то мешало ему. Старик в клетчатой рубашке... Пётр вспомнил его: это был дядя Костя. Сложно узнать в нём того весёлого, крепкого человека, приятеля всех окрестных ребят. Ведь именно он оборудовал на пустыре спортплощадку, раздобыл сетку и волейбольный мяч.

Ранней весной вместе с ребятами дядя Костя посадил вокруг площадки акацию и черёмуху. А в мае ударили морозы – и саженцы погибли. «Ничего, – сказал тогда Дядя Костя, – мы снова посадим акацию, и яблони, и клёны».

Каждую свободную минуту он проводил с окрестными ребятами.

Однажды дядя Костя повесил на воротах площадки вывеску: «Стадион "Роза ветров"». Пётр прибежал на этот стадион после школы, проводил там долгие вечера. Ребята прыгали в длину, и дядя Костя, бесшумный судья, объявлял, кто прыгнул дальше всех.

Пётр продолжал вспоминать: он мысленно представил узкую ограду, за которой раскинулся Стадион юных пионеров, и себя, маленького, робкого. Его привёл туда дядя Костя... Он разыскал на стадионе какого-то человека

и что-то настойчиво ему говорил. Петюшка расслышал: «Вы знаете, до чего он способный! Вы только поглядите!»

И Петюшка стал заниматься лёгкой атлетикой...

Кто знает, как сложилась бы жизнь Петра, если бы не дядя Костя с его горячим, упрямо не стареющим сердцем?

Пётр в волнении прошёлся по комнате и решил: «Разыщу. Только как это сделать? Дома там все снесены, и потом я его фамилию позабыл. А всё-таки я узнаю через ребят. Он был моим лучшим другом».

Но дни шли, и Пётр все реже вспоминал о дяде Косте. Иной раз покалывало ставшее глухим воспоминание о старике в клетчатой рубашке. Какое-то время он оглядывал ряды зрителей на стадионе, ища глазами седые, стриженные бобриком волосы, но потом перестал искать, забыл...

Больше он уже никогда не встречал дядю Костю.

(По Л.З. Уваровой)
(374 слова)

Задание

1. Прослушайте текст. Напишите сжатое изложение по фрагменту рассказа Л.З. Уваровой «Дядя Костя».

Передайте главное содержание текста в объёме от 70 слов. Если в сжатом изложении менее 50 слов (в том числе служебные), то такая работа считается невыполненной и оценивается 0 баллов.

2. Дайте аргументированный ответ на вопрос: **Почему нужно уметь быть благодарным?**

Своё мнение аргументируйте, опираясь на читательский опыт, а также на знания и жизненные наблюдения.

Продумайте композицию сочинения.

Сочинение напишите в объёме от 200 слов. Если в сочинении менее 150 слов (в подсчёт слов включаются все слова, в том числе служебные), то такая работа считается невыполненной и оценивается 0 баллов.

Если сочинение представляет собой пересказанный текст, то такая работа оценивается 0 баллов.

Сочинение пишите чётко и разборчиво, соблюдая нормы речи.

Изложение с творческим заданием № КИ-9-1

Морские пехотинцы держали оборону в горах.

Одно отделение устроилось очень складно: заняло место среди отвесных скал. Снизу фашистам взобраться на эти скалы было почти невозможно. Правда, часто прилетал к скалам бомбардировщик, бросал бомбы. Но бойцы прятались в пещеру. И бомбы не причиняли вреда, только дробили камень. Облако каменной пыли часами стояло над позицией отделения. Дышать каменной пылью было трудно, она скрипела на зубах, засоряла глаза. Но это не самое тяжёлое на войне. Такое можно стерпеть и нужно было стерпеть. Ведь отделение огнём своего оружия удерживало дорогу, по которой передвигались фашисты.

Хороша была позиция. Одно было там плохо – ни ручейка, ни родничка. А знойным летом, когда солнце раскаляет скалы так, что камень жжётся, пить очень хочется. Воду бойцы ценили больше всего. Без воды прожить нельзя. Вода в скалах отмерялась строгой мерой. И только для питья. На умывание – ни капли.

Но вскоре наладилось и с водой. Как-то матрос, ходивший за продуктами в хозяйственную роту, заметил неподалёку от её расположения ослика. Ослик стоял в тени густого дерева, побрыкивал ногами, помахивал хвостом, встряхивал ушами – отгонял мух. Оказалось, что иного дела у него нет. Он ничей. Остался из-за войны без хозяина. Матрос привёл ослика к кухне и вкусно накормил. Потом навьючил на него два термоса с ключевой водой, себе на спину взвалил мешок с продуктами. И оба пошагали узкой тропинкой вверх, в скалы.

Всё отделение во главе с командиром обрадовалось появлению помощника. Решили не поспускаться и сытно накормить ослика. Моряки были щедрыми. А ослик улёгся у большого камня: ему тут нравилось.

К вечеру, когда жара начала спадать, матрос навьючил на ослика пустые термосы и повёл его вниз по тропинке – в хозяйственную роту. Там, хотя ноша на этот раз была пустяковой, ослик снова получил вкусную еду.

Всю ночь ослик пасся у ручья. А утром моряк опять навьючил на него воду, снова повёл в скалы... Ослик довольно скоро сообразил: за каждый рейс он получит немалое вознаграждение. И стал один, без провожатого, как самый исполнительный работник, носить воду в скалы и возвращаться с пустыми термосами в хозяйственную роту.

Моряки полюбили ослика. Назвали его Яша. Были ослики и в других подразделениях, но самой большой известностью пользовался Яша.

(По А.В. Митяеву)
(348 слов)

Задание

1. Прослушайте (прочитайте) текст. Напишите изложение по фрагменту рассказа А.В. Митяева «Серьги для ослика».

Передайте главное содержание текста. Напишите сжатое или развёрнутое изложение (по выбору обучающегося). Изложение можно писать как от первого, так и от третьего лица.

Объём развёрнутого изложения не более 300 слов. Объём сжатого изложения – от 40 до 100 слов. Если в сжатом изложении менее 30 слов (в подсчёт слов включаются все слова, в том числе служебные), то такая работа считается невыполненной и оценивается 0 баллов.

2. Дайте аргументированный ответ на вопрос:

С какими испытаниями сталкивается человек на войне?

Свое мнение аргументируйте, опираясь на читательский опыт, а также на знания и жизненные наблюдения.

Продумайте композицию сочинения.

Сочинение напишите в объёме от 70 слов. Если в сочинении менее 50 слов (в подсчёт слов включаются все слова, в том числе служебные), то такая работа считается невыполненной и оценивается 0 баллов.

Если сочинение представляет собой пересказанный текст, то такая работа оценивается 0 баллов.

Сочинение пишите чётко и разборчиво, соблюдая нормы речи.

Примечание для организатора:

тест изложения читается 3 раза;

глухим и слабослышащим обучающимся текст изложения дается для чтения на 40 минут (по истечении этого времени организатор забирает текст и обучающийся пишет сжатое или развернутое изложение с творческим заданием).

Образец диктанта

№ Д-9-1

Ещё в раннем детстве доводилось мне любоваться восходом солнца. Весенним ранним утром, в праздничный день, мать иногда будила меня, на руках подносила к окну и говорила: «Посмотри, как солнце играет!» За стволами старых лип огромный пылающий шар поднимался над проснувшейся землёю. Казалось, он раздувался, сиял радостным светом, играл, улыбался. На всю жизнь запомнилось мне лицо матери, освещённое лучами восходящего солнца.

В зрелом возрасте много раз наблюдал я восход солнца. Я встречал его в лесу, когда перед рассветом проходит вверху над макушками предутренний ветер, одна за другою гаснут в небе чистые звёзды, чётче обозначаются на посветлевшем небе чёрные вершины. На траве лежит роса. Чист и прозрачен воздух. Росистым утром смолою пахнет в густом лесу.

Видел восход солнца над родными полями, над зеленеющим, покрытым росой лугом, над серебряной гладью реки. В прохладном зеркале воды отражаются побледневшие утренние звёзды, тонкий серп месяца. На востоке разгорается заря, и вода кажется розовой. Как бы в парной лёгкой дымке под пение бесчисленных птиц поднимается над землёю солнце. Точно живое дыхание земли, легкий золотистый туман стелется над полями, над недвижной лентой реки. Прохладная прозрачная роса на лугах сияет алмазной россыпью.

Наблюдал появление солнца в морозное зимнее утро, когда нестерпимо сияли глубокие снега, рассыпался с деревьев легкий морозный иней. Любовался восходом в высоких горах, покрытых сверкающими ледниками. Особенно хорош восход солнца над океаном. Будучи моряком, стоя на вахте, много раз наблюдал я, как восходящее солнце меняет свой цвет: то раздувается пылающим шаром, то закрывается туманом или далёкими облаками. И всё вокруг внезапно меняется. Иными кажутся далёкие берега, гребни набегающих волн. Изменяется цвет самого неба, золотисто-голубым шатром покрывающего бескрайнее море.

Жители больших городов редко любят восход солнца. Высокие каменные громады городских домов закрывают горизонт. Даже сельские жители просыпают короткий час восхода солнца, начало дня. Но в живом мире природы всё пробуждается. На опушках леса, над озарённой водою громко поют соловьи. Взвиваются с полей в небо, исчезая в лучах рассвета, лёгкие жаворонки. Радостно кукуют кукушки, свистят дрозды.

Друзья мои, советую вам полюбоваться восходом солнца. Нет ничего прелестнее утренней ранней зари, когда материнским дыханием дышит земля и жизнь пробуждается.

(По И.С. Соколову-Микитову)
(338 слов)

Приложение 1. Рекомендации по квалификации ошибок

Орфографическая ошибка – это написание слова, не соответствующее орфографическим нормам. Орфографические нормы устанавливаются академическими орфографическими словарями и справочниками.

Пунктуационная ошибка – это неиспользование пишущим необходимого знака препинания, его употребление там, где он не требуется, а также необоснованная замена одного знака препинания другим. Пунктуационная ошибка противопоставляется пунктуационной норме, отраженной в пунктуационном правиле.

Эти ошибки могут быть допущены только на письме: их можно увидеть, услышать их нельзя.

Эксперт при проверке должен учитывать следующее.

1. В школе изучаются далеко не все тонкости русской орфографии и пунктуации.
2. Некоторые правила русского правописания предоставляют пишущему возможность выбора написания и способа пунктуационного оформления синтаксической конструкции.
3. Рекомендации словарей и справочников по правописанию не всегда совпадают.
4. Существуют объективные трудности орфографии и пунктуации, связанные с переходностью языковых явлений.

5. В некоторых случаях возможно двойное объяснение синтаксической структуры предложения и, соответственно, разная пунктуация.

Соответственно, не должны влиять на оценку грамотности (исправляются, но не учитываются при проверке):

1) нарушение правил, не включённых в школьную программу или обусловленных явлениями языковой переходности:

употребление прописной буквы в составных географических наименованиях (*площадь Никитские ворота, страна восходящего солнца*), в собственных именах, употребленных в переносном значении (*Обломовы и обломовы*); в именах и фамилиях с первыми частями *дон, ван, сент...* (*дон Педро и Дон Кихот*);

буквы *э/е* после согласных в иноязычных словах (*рэкет, пленэр*) и после гласных в собственных именах (*Мариетта*);

написание *н* и *нн* в причастиях и отглагольных прилагательных, образованных от двувидовых глаголов (*завещать, обещать, казнить, родить, крестить*);

написание сложных существительных без соединительной гласной (в основном заимствования), не регулируемые правилами и не входящие в словарь-минимум (*ленд-лиз, люля-кебаб, ноу-хау, папье-маше, перекати-поле, гуляй-город пресс-папье, но бефстроганов, метрдотель, портшез, прейскурант*);

пунктуационное оформление предложений с вводным словом, стоящим в начале или в конце обособленного оборота (в этом случае вводное слово никаким знаком от оборота не отделяется), например: *Посреди поляны росло большое дерево, судя по всему[,] вяз.* (вторая запятая не нужна);

отсутствие обособления сравнительного оборота, если ему предшествует отрицание *не* или частицы *совсем, совершенно, почти, именно, прямо* и т.п.: *Было светло, почти как днем* (запятая не нужна).

2) выбор одного из двух написаний или способов пунктуационного оформления синтаксической конструкции, предусмотренных правилами и словарями. Примеры правил, которые допускают вариативность¹:

слитное и раздельное написание *не* (в некоторых случаях возможно двойное толкование высказывания и, как следствие, двойное написание, ср.: *Эта задача нетрудная* и *Эта задача не трудная, Перед нами необычное явление* и *Перед нами не обычное явление*);

употребление тире между подлежащим и сказуемым – сравнительным оборотом, присоединяемым словами *как, словно, вроде, точно* и под., ср.: *Пруд как блестящая сталь* и *Огни – как нити золотых бус*;

употребление тире между подлежащим *это* и сказуемым, выраженным существительным в им. п., ср.: *Это очень интересная книга* и *Это – очень интересная книга*;

употребление тире в неполном предложении, ср.: *Вокруг месяца – бледные круги* и *А в доме стук, ходьба*;

обособление несогласованных определений, относящихся к нарицательным именам существительным, ср.: *Доктор, со шпагой в руке, вбежал в спальню* и *Продавец в чистом белом халате и синей шапочке обслуживал клиента*;

обособление ограничительно-выделительных оборотов, ср.: *Кроме зарплаты они получали премиальные* и *Кроме блюд и соусников, на столе стояло множество горшочков*;

пунктуационное оформление сложноподчиненного предложения с придаточными изъяснительными, условными и уступительными, ср.: *Что Вася говорил про эту встречу, совершенно забылось* и *Как он добрался сюда – уж этого никак не мог он понять*;

вариативные написания: *бивак* и *бивуак*; *фортельяно* и *фортелуано*; *травмопункт* и *травмпункт*; *тоннель* и *туннель*; *двускатный* и *двухскатный*;

в передаче авторской пунктуации;

ошибки в переносе слов.

3) графические ошибки – разновидность ошибок, связанных с графикой, т.е. средствами письменности языка, фиксирующими отношения между звуками устной речи и буквами, которыми они обозначаются.

К графическим средствам помимо букв относятся: различные приемы сокращения слов, использование пробелов между словами, различных подчеркиваний и шрифтовых выделений.

Графическими ошибками являются различные опiski и опечатки, вызванные невнимательностью пишущего или поспешностью написания. Исправляются, но не учитываются опiski – неправильные написания, искажающие звуковой облик слова (*мемля* вместо *земля*).

¹ Здесь и далее примеры приведены преимущественно из пособий Д. Э. Розенталя.

К числу наиболее распространенных графических ошибок обычно относят: пропуск букв, например: весь роман стоит на этом конфликте (следует: строится); перестановка букв, например: *новые наименования пордуктов* (следует: *продуктов*); замена одних буквенных знаков другими, например: *лешендарное Ледовое побоище* (следует: *легендарное*); добавление лишних букв: *Вот почему важно в любых, дашже самых сложных, условиях...* (следует: *даже*).

4) написания, для которых менялись орфографические рекомендации:

бог / Бог
водноспортивный / водно-спортивный
вторая мировая война / Вторая мировая война
деланный / деланый (в знач. неестественный, ненатуральный: *делан(н)ая улыбка*)
естественно-научный / естественнонаучный
заполдень / за полдень
заполночь / за полночь
зорянка / зарянка (птица)
как-то / как то (перед перечислением, напр.: *Острогою бьется крупная рыба, как(-)то: щуки, сомы, жерехи, судаки.*)
лироэпический / лиро-эпический
масленица / Масленица
масс-культура / масскультура
масс-медиа / массмедиа
мелочовка / мелочевка
народнопоэтический / народно-поэтический
народнохозяйственный / народно-хозяйственный
не сегодня-завтра / не сегодня завтра
невзирая на лица / не взирая на лица
непрошенный (прил.)
первобытнообщинный / первобытно-общинный
плащевка / плащовка
плейер / плеер
рождество / Рождество
интернет/Интернет
розыскник / розыскник
розыскной / розыскной
считанный / считаный (в знач. малый по количеству: *считан(н)ые минуты*)
церковнославянский / церковно-славянский
черно-бурый / чернобурый

5) написания, регулируемые орфографическими правилами, в которые были внесены изменения

<p>Правила русской орфографии и пунктуации : Утв. Акад. наук СССР, М-вом высш. образования СССР и М-вом просвещения РСФСР. – М. : Учпедгиз, 1956. (А также издания 1957 и 1962 гг.)</p>	<p>Правила русской орфографии и пунктуации : полный академический справочник / РАН, Отделение историко-филол. наук, Институт русского языка им. В. В. Виноградова. – М. : Эксмо, 2006. (А также последующие издания.)</p>
<p>§ 40. В сущ. мужского и среднего рода в предл. пад. и в сущ. женского рода на -а (-я) в дат. и предл. пад. ед. ч. пишется в ударяемом положении <i>и</i> только в том случае, если ему предшествует тоже <i>и</i>, например: о гении, о Киу, в «Виу», по реке Биу...</p>	<p>§ 71, п. 2. Немногочисленные сущ. на -ий, -ия с односложной основой имеют в указанных падежах в безударном положении по общему правилу окончание -е. Перечень таких слов: змиий — о зми́е, кий — о кие́ (вариант: о ки́е), Кий (легендарный основатель Киева) — о Кие, чий (растение) — о чие, «Виий» — в «Ви́е», ... Би́я (река) — по Би́е...</p>
<p>§ 79, п. 14. Примечание 1. Между определяемым словом и стоящим перед ним однословным приложением, которое может быть приравнено по значению к прилагательному, дефис не пишется, напр.: красавец сынишка.</p>	<p>§ 120. Следующие разряды сущ. и сочетания сущ. пишутся через дефис <...> в) сочетания с однословными приложениями, предшествующими определяемому слову, напр.: старик-отец, красавица-дочка, умница-сын, герой-</p>

6) варианты пунктуационного оформления предложения, вызванные наличием в языке переходных явлений

Некоторые правила пунктуации (очень редко – орфографии) не дают достаточно четкого критерия для выбора написания именно в связи с существованием переходных языковых единиц. Это, например:

разграничение фразеологизмов, которые не требуют знаков препинания, и свободных сочетаний слов, которые необходимо обособлять или внутри которых необходимы знаки, ср.: *труслив как заяц* и *трусит(,) как заяц*; *Болтает, не знаю что и Делай что хочешь*;

разграничение некоторых вводных слов и омонимичных им невводных (показательны некоторые фрагменты словарных статей из «Справочника пунктуации» В.М. Пахомова, В.В. Свинцова, И.В. Филатовой: «*На первый взгляд...* Зачастую трудно определить, является ли сочетание «на первый взгляд» вводным. В спорных случаях решение о постановке знаков препинания принимает автор текста»; «*Правда...* 3. Союз со значением уступки (обычно в начале предложения или части сложного предложения). То же, что «хотя и, однако, но». Вопреки пунктуационным правилам союз «правда» обычно выделяется запятыми, сближаясь по значению с вводным словом». *С тех пор в своем бобыльском хозяйстве Дубчик обходился топором, правда, тоже старым и заржавленным, с неудобным расшатанным топорищем.* (В. Быков. Народные мстители) «*Ну как заказчики?» – интересовался ночью Колька, и похлопывал жену по мягкому телу, и смеялся – не притворялся, действительно смех брал, правда, нервный какой-то смех.* (В. Шукшин. Жена мужа в Париж провожала) *Погуляли хорошо, правда устали»; «Главным образом...* В некоторых источниках, например в справочнике по пунктуации Д.Э. Розенталя, содержится рекомендация обособлять сочетание «главным образом» как вводное, служащее для выделения, оценки чего-либо, а также выступающее в знач. «самое главное». Однако примеры из художественной литературы свидетельствуют о том, что слова «главным образом», не входящие в состав присоединительного оборота, обычно не обособляются»);

различение омонимичных частиц и междометий, ср: *О поле, поле, кто тебя усеял мертвыми костями?* и *О, дорогой мой, как это прекрасно!*;

разграничение сравнительных оборотов, которые можно заменить творительным сравнения, и тех, которые такой замене не поддаются, ср: *Как кошка (кошкой) Генка забрался на чердак* и *Атвуд, как курок (курком?), взвел левую бровь* и при этом *Но в это время, как гром, тарарахнул выстрел* и *В гневе он как гром загремел...*; *Как град посыпалась картечь* и *Потом в стенку вагона застучали, как град, пули.*

Примеры предложений, которые допускают **двойное объяснение их синтаксической структуры**: *Во всем – и в природе, и среди полей – чувствовалось что-то незаконченное, недовершенное* и *Во всем: и в природе, и среди полей – чувствовалось что-то незаконченное, недовершенное*; *Самые скороспелые грибы, например березовики и сыроежки – достигают полного развития в три дня* и *Самые скороспелые грибы, например березовики и сыроежки, достигают полного развития в три дня*; *Я не понимаю, какая муха тебя укусила* и *Я не понимаю: какая муха тебя укусила?*

На оценку сочинения распространяются положения о негрубых, повторяющихся и однотипных ошибках.

Среди ошибок следует выделять **негрубые**, то есть не имеющие существенного значения для характеристики грамотности. При подсчете ошибок две негрубые считаются за одну.

К **негрубым** относятся ошибки:

в написании фамилий, имён автора и героев произведений и автора анализируемого текста²;

в написании большой буквы в составных собственных наименованиях, например: *Международный астрономический союз*;

в словах с непроверяемыми гласными и согласными, не вошедших в списки словарных слов, например: *джекер, реп, перуэт, кореляция*;

в слитном и дефисном написании сложных прилагательных, написание которых противоречит школьному правилу, например (слова даны в неискаженном написании): *глухонемой, нефтегазовый, военно-исторический, гражданско-правовой, литературно-художественный, индоевропейский, научно-исследовательский, хлебобулочный*;

в трудных случаях разграничения сложного прилагательного, образованного сращением наречия и прилагательного, и прилагательного с зависимым наречием, например: *(активно)действующий, (сильно)действующий, (болезненно)тоскливый*;

в необоснованном написании прилагательных на *-ский* с прописной буквы, например, *Шекспировские трагедии*; *шекспировские стихи*;

² Ошибка в инициалах автора исходного текста и/или автора литературного произведения является фактической ошибкой

в случаях, когда вместо одного знака препинания поставлен другой (кроме постановки запятой между подлежащим и сказуемым);

в пропуске одного из **сочетающихся знаков препинания** или в нарушении их последовательности.

Необходимо учитывать также повторяемость и однотипность ошибок. Если ошибка **повторяется** в одном и том же слове или в корне однокоренных слов, то она считается за одну ошибку.

Однотипными считаются ошибки на одно правило, если условия выбора правильного написания заключены в грамматических (*в армии, в роще; колют, борются*) и фонетических (*пирожок, сверчок*) особенностях данного слова.

Не считаются однотипными ошибки на такое правило, в котором для выяснения правильного написания одного слова требуется подобрать другое (опорное) слово или его форму (*вода – воды, рот – ротик, грустный – грустить, резкий – резок*).

Первые три однотипные ошибки считаются за одну ошибку, каждая следующая подобная ошибка учитывается как самостоятельная. Если в одном непроверяемом слове допущены две и более ошибки, то все они считаются за одну ошибку.

Понятие об однотипных ошибках не распространяется на пунктуационные ошибки.
--

Грамматическая ошибка – это ошибка в структуре языковой единицы: в структуре слова, словосочетания или предложения; это нарушение какой-либо грамматической нормы: словообразовательной, морфологической, синтаксической. Например:

– *подскользнуться* вместо *поскользнуться*, *благородность* вместо *благородство* – здесь допущена ошибка в словообразовательной структуре слова, использована не та приставка или не тот суффикс;

– *без комментариев, едь* вместо *поезжай*, *более легче* – неправильно образована форма слова, т. е. нарушена морфологическая норма;

– *оплатить за проезд, удостоен наградой* – нарушена структура словосочетания (не соблюдаются нормы управления);

– *Покатавшись на катке, болят ноги; В сочинении я хотел показать значение спорта и почему я его люблю* – неправильно построены предложения с деепричастным оборотом (1) и с однородными членами (2), т. е. нарушены синтаксические нормы.

В отличие от грамматических, **речевые ошибки** – это ошибки не в построении, не в структуре языковой единицы, а в ее использовании, чаще всего в употреблении слова. По преимуществу это нарушения лексических норм, например: *Штольц – один из главных героев одноименного романа Гончарова «Обломов»; Они потеряли на войне двух единственных сыновей*.

Речевую ошибку можно заметить только в контексте, в этом ее отличие от ошибки грамматической, для обнаружения которой контекст не нужен.

Ниже приводятся общепринятые классификаторы грамматических и речевых ошибок.

Грамматические ошибки

№ п/п	Вид ошибки	Примеры
1	Ошибочное словообразование	Трудолюбимый, надсмехаться
2	Ошибочное образование формы существительного	Многие чуда техники, не хватает время
3	Ошибочное образование формы прилагательного	Более интереснее, красивше
4	Ошибочное образование формы числительного	С пятистами рублями
5	Ошибочное образование формы местоимения	Ихнего пафоса, ихи дети
6	Ошибочное образование формы глагола	Они ездиют, хочут, пиша о жизни природы
7	Нарушение согласования	Я знаком с группой ребят, серьезно увлекающимися джазом.
8	Нарушение управления	Нужно сделать свою природу более красивую . Повествует читателей .
9	Нарушение связи между подлежащим и сказуемым	Большинство возражали против такой оценки его творчества.
10	Нарушение способа выражения	Он написал книгу, которая эпопея .

	сказуемого в отдельных конструкциях	Все были рады, счастливы и веселые .
11	Ошибки в построении предложения с однородными членами	Страна любила и гордилась поэтом. В сочинении я хотел сказать о значении спорта и почему я его люблю .
12	Ошибки в построении предложения с деепричастным оборотом	Читая текст , возникает такое чувство...
13	Ошибки в построении предложения с причастным оборотом	Узкая дорожка была покрыта проваливающимся снегом под ногами .
14	Ошибки в построении сложного предложения	Эта книга научила меня ценить и уважать друзей, которую я прочитал еще в детстве . Человеку показалось то , что это сон.
15	Смещение прямой и косвенной речи	Автор сказал, что я не согласен с мнением рецензента.
16	Нарушение границ предложения	Когда герой опомнился. Было уже поздно.
17	Нарушение видовременной соотнесенности глагольных форм	Замирает на мгновение сердце и вдруг застучит вновь.

Речевые ошибки

№ п/п	Вид ошибки	Примеры
1	Употребление слова в несвойственном ему значении	Мы были шокированы прекрасной игрой актеров. Мысль развивается на продолжении всего текста.
2	Неразличение оттенков значения, вносимых в слово приставкой и суффиксом	Мое отношение к этой проблеме не поменялось . Были приняты эффектные меры.
3	Неразличение синонимичных слов	В конечном предложении автор применяет градацию.
4	Употребление слов иной стилиевой окраски	Автор, обращаясь к этой проблеме, пытается направить людей немного в другую колею .
5	Неуместное употребление эмоционально-окрашенных слов и фразеологизмов	Астафьев то и дело прибегает к употреблению метафор и олицетворений.
6	Неоправданное употребление просторечных слов	Таким людям всегда удается объегорить других.
7	Нарушение лексической сочетаемости	Автор увеличивает впечатление . Автор использует художественные особенности (вместо средства).
8	Употребление лишних слов, в том числе плеоназм	Красоту пейзажа автор передает нам с помощью художественных приемов. Молодой юноша, очень прекрасный
9	Употребление однокоренных слов в близком контексте (тавтология)	В этом рассказе рассказывается о реальных событиях.
10	Неоправданное повторение слова	Герой рассказа не задумывается над своим поступком. Герой даже не понимает всей глубины содеянного.
11	Бедность и однообразие синтаксических конструкций	Когда писатель пришел в редакцию , его принял главный редактор. Когда они поговорили , писатель отправился в гостиницу.
12	Неудачное употребление местоимений	Данный текст написал В. Белов. Он относится к художественному стилю. У меня сразу же возникла картина в своем воображении

К числу наиболее типичных **грамматических ошибок** относятся ошибки, связанные с употреблением глагола, глагольных форм, наречий, частиц:

ошибки в образовании личных форм глаголов: *Им двигает чувство сострадания* (следует: движет);

2) неправильное употребление видовременных форм глаголов: *Эта книга дает знания об истории календаря, научит делать календарные расчеты быстро и точно* (следует: ...даст..., научит... или ...дает..., учит...);

3) ошибки в употреблении действительных и страдательных причастий: *Ручейки воды, стекаемые вниз, поразили автора текста* (следует: стекавшие);

4) ошибки в образовании деепричастий: *Выше на сцену, певцы поклонились* (норма: выйдя);

5) неправильное образование наречий: *Автор тут был не прав* (норма: тут);

Эти ошибки связаны обычно с нарушением закономерностей и правил грамматики и возникают под влиянием просторечия и диалектов.

Кроме того, к типичным можно отнести и грамматико-синтаксические ошибки, также выявляемые в работах экзаменуемых:

нарушение связи между подлежащим и сказуемым: *Главное, чему теперь я хочу уделить внимание, это художественной стороне произведения* (норма: ... это художественная сторона произведения); *Чтобы приносить пользу Родине, нужно смелость, знания, честность* (норма: ... нужны смелость, знания, честность);

2) ошибки, связанные с употреблением частиц, например, неоправданный повтор: *Хорошо было бы, если бы на картине стояла бы подпись художника*; отрыв частицы от того компонента предложения, к которому она относится (обычно частицы ставятся перед теми членами предложения, которые они должны выделять, но эта закономерность часто нарушается в сочинениях): *В тексте всего раскрываются две проблемы* (ограничительная частица «всего» должна стоять перед подлежащим: «... всего две проблемы»);

3) неоправданный пропуск подлежащего (эллипсис): *Его храбрость, (?) постоять за честь и справедливость привлекают автора текста*;

4) неправильное построение сложносочиненного предложения: *Ум автор текста понимает не только как просвещенность, интеллигентность, но и с понятием «умный» связывалось представление о вольнодумстве.*

Анализируя работы экзаменуемых с точки зрения речевой грамотности, можно также выявить типичные **речевые ошибки**. Это нарушения, связанные с неразвитостью речи: плеоназм, тавтология, речевые штампы; немотивированное использование просторечной лексики, диалектизм, жаргонизм; неудачное использование экспрессивных средств, канцелярит, неразличение (смешение) паронимов; ошибки в употреблении омонимов, антонимов, синонимов; не устраненная контекстом многозначность.

К наиболее частотным **речевым** ошибкам относятся следующие:

1) неразличение (смешение) паронимов: *В таких случаях я взглядываю в «Философский словарь»* (глагол *взглянуть* обычно требует управления существительным или местоимением с предлогом «на» («взглянуть на кого-нибудь или на что-нибудь»), а глагол *заглянуть* («быстро или украдкой посмотреть куда-нибудь, взглянуть с целью узнать, выяснить что-нибудь»), который необходимо употребить в приведенном предложении, управляет существительным или местоимением с предлогом «в»);

2) ошибки в выборе синонима: *Имя этого поэта знакомо во многих странах* (вместо слова *известно* в предложении ошибочно употреблен его синоним *знакомо*); *Теперь в нашей печати отводится значительное пространство для рекламы, и это нам не импонирует* (в данном случае вместо слова *пространство* лучше употребить его синоним – *место*; иноязычное слово *импонирует* также требует синонимической замены);

3) ошибки в подборе антонимов при построении антитезы: *В третьей части текста веселый, а не мажорный мотив заставляет нас задуматься* (антитеза требует точности при выборе слов с противоположными значениями, а слова «веселый» и «мажорный» антонимами не являются);

4) разрушение образной структуры фразеологизмов, что случается в неудачно организованном контексте: *Этому, безусловно, талантливому писателю Зощенко палец в рот не клади, а дай только посмешить читателя.*

3. ГВЭ-9 по математике

Особенности экзаменационной работы ГВЭ-9 по математике

Форматы экзаменационной работы ГВЭ-9 по математике

Письменный экзамен ГВЭ-9 по математике проводится в нескольких форматах в целях учета возможностей разных категорий его участников: участников без ОВЗ и участников с ОВЗ.

При разработке экзаменационной модели соблюдалась преемственность с традиционными и новыми формами экзамена по математике для обучающихся, освоивших образовательные программы основного общего образования.

Участники ГВЭ-9 без ОВЗ и с ОВЗ (за исключением участников с задержкой психического развития) сдают экзамен по экзаменационным материалам, номер которых маркирован буквой «А».

Участники ГВЭ-9 с задержкой психического развития могут сдавать экзамен по экзаменационным материалам, номер которых маркирован буквой «К».

Характеристика экзаменационного материала ГВЭ-9 по математике (письменная форма), маркированного буквой «А»

Каждый вариант экзаменационной работы, маркированного буквой «А», содержит 12 заданий, из которых 10 заданий с заданиями с кратким ответом, в которых необходимо записать ответ в виде целого числа или конечной десятичной дроби, и 2 задания с развернутым ответом.

Задания 1–10 с кратким ответом группируются исходя из тематической принадлежности заданий: алгебра, геометрия, реальная математика.

Задания 11 и 12 с развернутым ответом проверяют освоение математики на повышенном уровне.

В экзаменационной работе ГВЭ-9 контролируются элементы содержания из следующих разделов (тем) курса математики.

1. *Математика.* 5–6 классы.
2. *Алгебра.* 7–9 классы.
3. *Геометрия.* 7–9 классы.
4. *Вероятность и статистика.* 7–9 классы.

В таблице 1 приведено распределение заданий по основным содержательным разделам.

Таблица 1. Распределение заданий по основным содержательным разделам (темам) курса математики

Содержательные блоки по темам курса	Количество заданий
Математика, алгебра	6
Геометрия	4
Реальная математика	2
Итого	12

В экзаменационной работе представлены задания базового и повышенного уровней сложности. К заданиям базового уровня относится 10 заданий с кратким ответом. Эти задания направлены на проверку освоения базовых умений и практических навыков применения математических знаний в повседневных ситуациях. К заданиям повышенного уровня относится 2 задания. Эти задания направлены на проверку освоения математики на повышенном уровне. В таблице 2 представлено распределение заданий по уровню сложности.

Таблица 2. Распределение заданий по уровню сложности

Уровень сложности заданий	Количество заданий	Максимальный балл	Процент максимального балла за задания данного уровня сложности от максимального балла за всю работу, равного 14
Базовый	10	10	71
Повышенный	2	4	29
Итого	12	14	100

Обобщенный план варианта экзаменационной работы ГВЭ-9 2016 года по математике с маркировкой буквой «А»

Уровни сложности задания:

Б – базовый (примерный уровень выполнения – 60–90%);

П – повышенный (20–60%).

№ задания	Основные проверяемые требования к математической подготовке	Коды разделов элементов содержания	Коды разделов элементов требований	Уровень сложности	Максимальный балл за выполнение задания
1	Уметь выполнять вычисления и преобразования	1	1	Б	1
2	Уметь решать уравнения, неравенства и их системы	3	3	Б	1
3	Уметь выполнять преобразования алгебраических выражений	2	2	Б	1
4	Уметь строить и читать графики функций	5	4	Б	1
5	Уметь решать уравнения, неравенства и их системы	3, 6	3	Б	1
6	Уметь выполнять действия с геометрическими фигурами, координатами и векторами	7	5	Б	1
7	Уметь выполнять действия с геометрическими фигурами, координатами и векторами	7	5	Б	1
8	Проводить доказательные рассуждения при решении задач, оценивать логическую правильность рассуждений, распознавать ошибочные заключения	7	7.8	Б	1
9	Решать несложные практические расчетные задачи; решать задачи, связанные с отношением, пропорциональностью величин, дробями, процентами; пользоваться оценкой и прикидкой при практических расчетах; интерпретировать результаты решения задач с учётом ограничений, связанных с реальными свойствами рассматриваемых объектов	1, 3	7	Б	1
10	Решать практические задачи, требующие систематического перебора вариантов; сравнивать шансы наступления случайных событий, оценивать вероятности случайного события, сопоставлять и исследовать модели реальной ситуацией с использованием аппарата вероятности и статистики	8	7	Б	1
11	Уметь выполнять преобразования алгебраических выражений; решать уравнения, неравенства и их системы; строить и читать графики функций; строить и исследовать простейшие математические модели	2, 3, 4, 5, 6	3, 7	П	2
12	Проводить доказательные рассуждения при решении задач, оценивать логическую правильность рассуждений, распознавать ошибочные заключения	7, 9	7	П	2

**Характеристика экзаменационного материала ГВЭ-9 по математике (письменная форма),
маркированного буквой «К»**

Каждый вариант экзаменационной работы, маркированного буквой «К», содержит 10 заданий с кратким ответом, в которых необходимо записать ответ в виде целого числа или конечной десятичной дроби.

Задания 1–10 с кратким ответом группируются исходя из тематической принадлежности заданий: алгебра, геометрия, реальная математика.

В экзаменационной работе ГВЭ-9 контролируются элементы содержания из следующих разделов (тем) курса математики.

1. *Математика. 5–6 классы.*
2. *Алгебра. 7–9 классы.*
3. *Геометрия. 7–9 классы.*
4. *Вероятность и статистика. 7–9 классы.*

В таблице 3 приведено распределение заданий по основным содержательным разделам.

Таблица 3. Распределение заданий по основным содержательным разделам (темам) курса математики

Содержательные блоки по темам курса	Количество заданий
Математика, алгебра	5
Геометрия	3
Реальная математика	2
Итого	10

В экзаменационной работе представлены задания базового уровня сложности. Эти задания направлены на проверку освоения базовых умений и практических навыков применения математических знаний в повседневных ситуациях

Обобщенный план варианта экзаменационной работы ГВЭ-9 2016 года по математике с маркировкой буквой «К»

Уровни сложности задания:

Б – базовый (примерный уровень выполнения – 60–90%);

П – повышенный (20–60%).

№ задания	Основные проверяемые требования к математической подготовке	Коды разделов элементов содержания	Коды разделов элементов требований	Уровень сложности	Максимальный балл за выполнение задания
1	Уметь выполнять вычисления и преобразования	1	1	Б	1
2	Уметь решать уравнения, неравенства и их системы	3	3	Б	1
3	Уметь выполнять преобразования алгебраических выражений	2	2	Б	1
4	Уметь строить и читать графики функций	5	4	Б	1
5	Уметь решать уравнения, неравенства и их системы	3, 6	3	Б	1
6	Уметь выполнять действия с геометрическими фигурами, координатами и векторами	7	5	Б	1
7	Уметь выполнять действия с геометрическими фигурами, координатами и векторами	7	5	Б	1
8	Проводить доказательные рассуждения при решении задач, оценивать логическую правильность рассуждений, распознавать ошибочные заключения	7	7.8	Б	1
9	Решать несложные практические расчетные задачи; решать задачи, связанные с отношением, пропорциональностью величин, дробями, процентами; пользоваться оценкой и прикидкой при практических расчетах; интерпретировать результаты решения задач с учётом ограничений, связанных с реальными свойствами рассматриваемых объектов	1, 3	7	Б	1
10	Решать практические задачи, требующие систематического перебора вариантов; сравнивать шансы наступления случайных событий, оценивать вероятности случайного события, сопоставлять и исследовать модели реальной ситуацией с использованием аппарата вероятности и статистики	8	7	Б	1

Дополнительные материалы и оборудование

Необходимые справочные материалы для выполнения экзаменационной работы ГВЭ-9 (письменная форма) по математике выдаются вместе с текстом экзаменационной работы (см. приложение 1). Они аналогичны справочным материалам ОГЭ по математике.

При выполнении заданий разрешается пользоваться линейкой.

Продолжительность ГВЭ-9 по математике

На выполнение экзаменационной работы по математике (с маркировкой «А» и «К») даётся 3 часа 55 минут (235 минут). В продолжительность выполнения экзаменационной работы по учебным предметам не включается время, выделенное на подготовительные мероприятия (инструктаж обучающихся, вскрытие пакетов с экзаменационными материалами, заполнение регистрационных полей экзаменационной работы, настройка технических средств).

При продолжительности выполнения экзаменационной работы 4 и более часа организуется питание обучающихся.

Для обучающихся с ОВЗ, обучающихся детей-инвалидов и инвалидов, а также тех, кто обучался по состоянию здоровья на дому, в образовательных организациях, в том числе санаторно-курортных, в которых проводятся необходимые лечебные, реабилитационные и оздоровительные мероприятия для нуждающихся в длительном лечении, продолжительность выполнения экзаменационной работы увеличивается на 1,5 часа.

Система оценивания выполнения отдельных заданий и экзаменационной работы в целом ГВЭ-9 (письменная форма) по математике

Оценивание экзаменационной работы ГВЭ-9 по математике, маркированного буквой «А»

Каждое из заданий 1–10 с кратким ответом считается выполненным, если записанный ответ совпадает с верным ответом. Задания 11 и 12 оцениваются 2 баллами, если обоснованно получен верный ответ; 1 баллом, если верно построена математическая модель и получен неверный ответ из-за арифметической ошибки или в доказательстве математического утверждения содержатся неточности, и 0 баллов в других случаях.

Задание с развернутым ответом оценивается экспертом с учетом правильности и полноты ответа. Максимальный первичный балл за задание с развернутым ответом – 2. К заданию приводится подробная инструкция для экспертов, в которой указывается, за что выставляется каждый балл – от нуля до максимального балла. В экзаменационном варианте перед каждым типом задания предлагается инструкция, в которой приведены общие требования к оформлению ответов.

Максимальный балл за всю работу – 14. Рекомендуется следующая шкала перевода суммы первичных баллов в пятибалльную систему оценивания.

Шкала пересчета первичного балла за выполнение экзаменационной работы в отметку по пятибалльной шкале (ГВЭ-9 по математике с маркировкой буквой «А»)

Отметка по пятибалльной шкале	«2»	«3»	«4»	«5»
Общий балл	0–3	4–6	7–9	10–14

Оценивание экзаменационной работы ГВЭ-9 по математике, маркированного буквой «К»

Каждое из заданий 1–10 с кратким ответом считается выполненным, если записанный ответ совпадает с верным ответом.

Максимальный балл за всю работу – 10. Рекомендуется следующая шкала перевода суммы первичных баллов в пятибалльную систему оценивания.

Шкала пересчета первичного балла за выполнение экзаменационной работы ГВЭ-9 по математике (с маркировкой буквой «К») в отметку по пятибалльной шкале

Отметка по пятибалльной шкале	«2»	«3»	«4»	«5»
Общий балл	0–2	3–5	6–8	9–10

Образцы экзаменационных материалов ГВЭ-9 (письменная форма) по математике

Ниже приведены образцы экзаменационных работ для проведения ГВЭ-9 по математике.

Следует иметь в виду, что образцы предназначены для того, чтобы дать возможность составить представление о структуре будущей экзаменационной работы, числе, форме и уровне сложности заданий, и не отражает всех элементов содержания, которые будут проверяться с помощью вариантов экзаменационной работы.

Образец экзаменационного варианта для проведения ГВЭ-9 (письменная форма) по математике (с маркировкой буквой «А»)

Инструкция по выполнению работы

Экзаменационная работа состоит из 12 заданий, из которых 10 заданий базового уровня сложности с кратким ответом и 2 задания повышенного уровня сложности с развернутым ответом.

На выполнение экзаменационной работы по математике отводится 3 часа 55 минут (235 минут).

Ответы к заданиям 1–10 записываются в виде целого числа или конечной десятичной дроби.

При выполнении заданий 11 и 12 требуется записать полное решение и ответ.

Все бланки заполняются яркими чёрными чернилами. Допускается использование гелевой, или капиллярной, или перьевой ручки.

При выполнении заданий можно пользоваться черновиком. Записи в черновике не учитываются при оценивании работы.

Баллы, полученные Вами за выполненные задания, суммируются.

Постарайтесь выполнить как можно больше заданий и набрать наибольшее количество баллов.

Желаем успеха!

Ответом к заданиям 1–10 является целое число или конечная десятичная дробь. Запишите ответ в поле ответа в тексте работы.

1

Найдите значение выражения $\frac{1}{4} + 0,07$.

Ответ: _____.

2

Решите уравнение $7x - 9 = 40$.

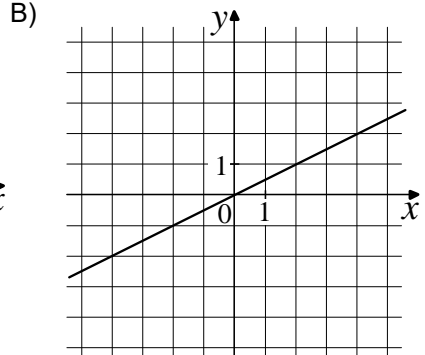
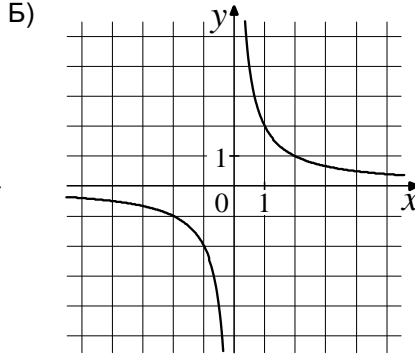
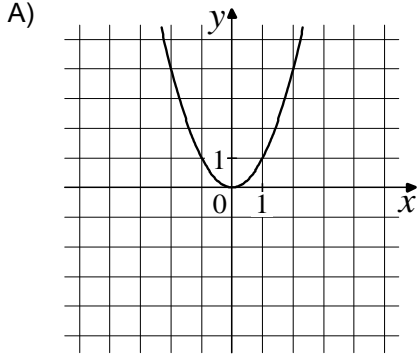
Ответ: _____.

3

Найдите значение выражения $9b + \frac{5a - 9b^2}{b}$ при $a = 9$, $b = 36$.

Ответ: _____.

4 Установите соответствие между графиками функций и формулами, которые их задают.



1) $y = x^2$

2) $y = \frac{x}{2}$

3) $y = \frac{2}{x}$

В таблице под каждой буквой, соответствующей графику, впишите номер формулы, которая его задаёт.

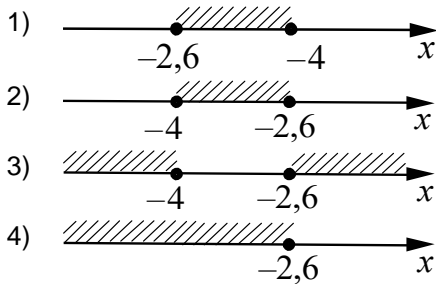
Ответ:

A	Б	В

5 Решите систему неравенств

$$\begin{cases} x + 2,6 \leq 0, \\ x + 5 \geq 1. \end{cases}$$

На каком рисунке изображено множество её решений?



Ответ:

6 В равнобедренном треугольнике ABC с основанием AC внешний угол при вершине C равен 123° . Найдите величину угла BAC . Ответ дайте в градусах.

Ответ: _____.

7 Найдите длину хорды окружности радиусом 13 см, если расстояние от центра окружности до хорды равно 5 см. Ответ дайте в см.

Ответ: _____.

8 Укажите номера **верных** утверждений.

1) Через точку, не лежащую на данной прямой, можно провести прямую, параллельную этой прямой.

- 2) Треугольник со сторонами 1, 2, 4 существует.
 3) Если в ромбе один из углов равен 90° , то такой ромб — квадрат.

Ответ: _____.

- 9** Стоимость проезда в пригородном электропоезде составляет 198 рублей. Школьникам предоставляется скидка 50%. Сколько рублей стоит проезд группы из 4 взрослых и 12 школьников?

Ответ: _____.

- 10** На тарелке лежат пирожки, одинаковые на вид: 4 с мясом, 8 с капустой и 3 с яблоками. Петя наугад выбирает один пирожок. Найдите вероятность того, что пирожок окажется с яблоками.

Ответ: _____.

Для записи решений заданий 11 и 12 и ответов к ним используйте дополнительный лист. Запишите сначала номер задания, затем чётко и разборчиво решение и ответ.

- 11** Рыболов в 5 часов утра на моторной лодке отправился от пристани против течения реки, через некоторое время бросил якорь, 2 часа ловил рыбу и вернулся обратно в 10 часов утра того же дня. На какое расстояние от пристани он отплыл, если скорость течения реки равна 2 км/ч, а собственная скорость лодки равна 6 км/ч

- 12** В параллелограмме $ABCD$ точка E — середина стороны AB . Известно, что $EC = ED$. Докажите, что данный параллелограмм — прямоугольник.

Система оценивания экзаменационной работы по математике

Ответы к заданиям 1–10

Каждое из заданий 1–10 считается выполненным верно, если экзаменуемый дал верный ответ в виде целого числа или конечной десятичной дроби. Каждое верно выполненное задание оценивается 1 баллом.

№ задания	Ответ
1	0,32
2	7
3	1,25
4	132
5	2
6	57
7	24
8	13; 31
9	1980
10	0,2

Решения и критерии оценивания заданий 11 и 12

Количество баллов, выставляемых за выполнение заданий 11 и 12, зависит от полноты решения и правильности ответа.

Общие требования к выполнению заданий с развёрнутым ответом: решение должно быть математически грамотным, полным, в частности все возможные случаи должны быть рассмотрены. Методы решения, формы его записи и формы записи ответа могут быть разными. За решение, в котором обоснованно получен правильный ответ, выставляется максимальное количество баллов. Правильный ответ при отсутствии текста решения оценивается в 0 баллов.

Эксперты проверяют только математическое содержание представленного решения, а особенности записи не учитывают.

В критериях оценивания конкретных заданий содержатся общие требования к выставлению баллов.

При выполнении задания можно использовать без доказательства и ссылок любые математические факты, содержащиеся в учебниках и учебных пособиях, входящих в Федеральный перечень учебников, рекомендуемых к использованию при реализации имеющих государственную аккредитацию образовательных программ основного общего образования.

- 11** Рыболов в 5 часов утра на моторной лодке отправился от пристани против течения реки, через некоторое время бросил якорь, 2 часа ловил рыбу и вернулся обратно в 10 часов утра того же дня. На какое расстояние от пристани он отплыл, если скорость течения реки равна 2 км/ч, а собственная скорость лодки равна 6 км/ч?

Решение. Пусть искомое расстояние равно x км. Скорость лодки при движении против течения равна 4 км/ч, при движении по течению равна 8 км/ч. Время, за которое лодка доплывёт от места отправления до места

назначения и обратно, равно $\left(\frac{x}{4} + \frac{x}{8}\right)$ часа. Из условия задачи следует, что это время равно 3 часам. Составим

уравнение: $\frac{x}{4} + \frac{x}{8} = 3$.

Решив уравнение, получим $x = 8$.

Ответ: 8 км.

Критерии оценки выполнения задания	Баллы
Правильно составлено уравнение, получен верный ответ	2
Правильно составлено уравнение, но при его решении допущена вычислительная ошибка, с её учётом решение доведено до ответа	1
Другие случаи, не соответствующие указанным критериям	0
<i>Максимальный балл</i>	2

- 12** В параллелограмме ABCD точка E — середина стороны AB. Известно, что $EC=ED$. Докажите, что данный параллелограмм — прямоугольник.

Доказательство. Треугольники BEC и AED равны по трём сторонам. Значит, углы CBE и DAE равны. Так как их сумма равна 180° , то углы равны 90° . Такой параллелограмм — прямоугольник.

Критерии оценки выполнения задания	Баллы
Доказательство верное, все шаги обоснованы	2
Доказательство в целом верное, но содержит неточности	1
Другие случаи, не соответствующие указанным критериям	0
<i>Максимальный балл</i>	2

Образец экзаменационного варианта для проведения ГВЭ-9 (письменная форма) по математике (с маркировкой буквой «К»)

Инструкция по выполнению работы

Экзаменационная работа состоит из 10 заданий базового уровня сложности с кратким ответом.

На выполнение экзаменационной работы по математике отводится 3 часа 55 минут (235 минут).

Ответы к заданиям 1–10 записываются в виде целого числа или конечной десятичной дроби.

Все бланки заполняются яркими чёрными чернилами. Допускается использование гелевой, капиллярной ручки.

При выполнении заданий можно пользоваться черновиком. Записи в черновике не учитываются при оценивании работы.

Баллы, полученные Вами за выполненные задания, суммируются.

Постарайтесь выполнить как можно больше заданий и набрать наибольшее количество баллов.

Ответом к заданиям 1–10 является целое число или конечная десятичная дробь. Запишите ответ в поле ответа в тексте работы.

1) Найдите значение выражения $\frac{1}{4} + 0,07$.

Ответ: _____.

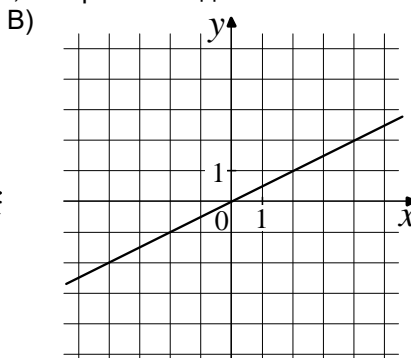
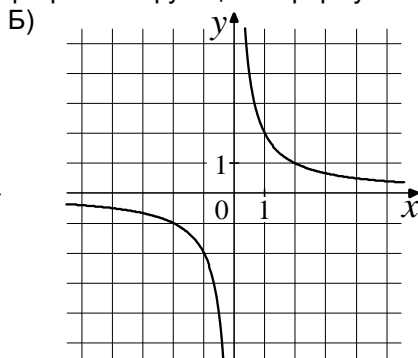
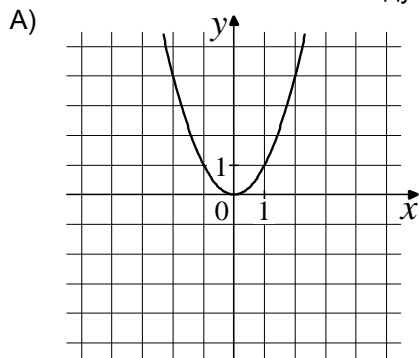
2) Решите уравнение $7x - 9 = 40$.

Ответ: _____.

3) Найдите значение выражения $9b + \frac{5a - 9b^2}{b}$ при $a = 9, b = 36$.

Ответ: _____.

4) Установите соответствие между графиками функций и формулами, которые их задают.



1) $y = x^2$

2) $y = \frac{x}{2}$

3) $y = \frac{2}{x}$

В таблице под каждой буквой, соответствующей графику, впишите номер формулы, которая его задаёт.

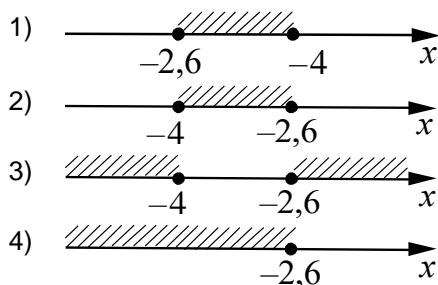
Ответ:

А	Б	В

5) Решите систему неравенств

$$\begin{cases} x + 2,6 \leq 0, \\ x + 5 \geq 1. \end{cases}$$

На каком рисунке изображено множество её решений?



Ответ:

6 В равнобедренном треугольнике ABC с основанием AC внешний угол при вершине C равен 123° . Найдите величину угла BAC . Ответ дайте в градусах.

Ответ: _____.

7 Найдите длину хорды окружности радиусом 13 см, если расстояние от центра окружности до хорды равно 5 см. Ответ дайте в см.

Ответ: _____.

8 Укажите номера **верных** утверждений.

- 1) Через точку, не лежащую на данной прямой, можно провести прямую, параллельную этой прямой.
- 2) Треугольник со сторонами $1, 2, 4$ существует.
- 3) Если в ромбе один из углов равен 90° , то такой ромб — квадрат.

Ответ: _____.

9 Стоимость проезда в пригородном электропоезде составляет 198 рублей. Школьникам предоставляется скидка 50% . Сколько рублей стоит проезд группы из 4 взрослых и 12 школьников?

Ответ: _____.

10

На тарелке лежат пирожки, одинаковые на вид: 4 с мясом, 8 с капустой и 3 с яблоками. Петя наугад выбирает один пирожок. Найдите вероятность того, что пирожок окажется с яблоками.

Ответ: _____.

4. ГВЭ-9 по биологии

Структура и содержание экзаменационной работы

Каждый вариант экзаменационной работы включает в себя 28 заданий и состоит из двух частей.

Часть 1 содержит 27 заданий с кратким ответом. Часть 2 содержит 1 задание, на которое следует дать развернутый ответ. Задание выполняется на отдельном листе.

В экзаменационной работе контролируются элементы содержания из следующих разделов (тем) курса биологии.

1. Биология как наука
2. Признаки живых организмов
3. Система, многообразие и эволюция живой природы
4. Человек и его здоровье
5. Взаимосвязи организмов и окружающей среды

Общее количество заданий в экзаменационной работе по каждому из разделов приблизительно пропорционально его содержательному наполнению и учебному времени, отводимому на изучение данного раздела в школьном курсе биологии. В таблице 1 приведено распределение заданий по основным содержательным разделам.

Таблица 1. Распределение заданий по основным содержательным разделам (темам) курса биологии

Раздел курса биологии, включенный в экзаменационную работу	Количество заданий
Биология как наука	1–2
Признаки живых организмов	1–2
Система, многообразие и эволюция живой природы	8–9
Человек и его здоровье	10–12
Взаимосвязь организмов и окружающей среды	2–3
Итого	28

Экзаменационная работа проверяет наиболее важные умения, формируемые при изучении курса биологии. В таблице 2 приведено распределение заданий по видам умений и способам действий.

Таблица 2. Распределение заданий по видам умений и способам действий

Основные умения и способы действий	Количество заданий
Объяснять роль биологии в формировании современной естественнонаучной картины мира	4
Знать/распознавать особенности строения и функционирования клетки, растений, животных и человека	10
Анализировать и оценивать воздействие факторов окружающей среды на живые организмы	3
Использовать приобретенные знания и умения в практической деятельности и для оказания первой помощи	6
Сравнивать биологические объекты: клетки, ткани, органы и системы органов и организмы разных таксонов	5
Итого	28

В экзаменационной работе представлены задания базового и повышенного уровней сложности. К заданиям базового уровня относится 22 задания с выбором и записью номера правильного ответа, 6 заданий повышенного уровня сложности, причем 5 с множественным выбором 1 – с развернутым ответом. Базовые задания проверяют усвоение наиболее важных биологических терминов, понятий, явлений, процессов и теорий.

К заданиям повышенного уровня относят 5 заданий с кратким ответом и 1 задание с развернутым ответом. Эти задания направлены на проверку умения: сравнивать объекты или процессы; определять последовательность биологических процессов, явлений, объектов; работать с текстом биологического содержания; соотносить морфологические признаки организма или его отдельных органов с предложенными моделями по заданному алгоритму. Последнее задание повышенного уровня сложности, на которое следует дать развернутый ответ, проверяет умение понимать биологический текст и отвечать на поставленные к нему вопросы. Задание выполняется на отдельном листе.

В таблице 3 представлено распределение заданий по уровню сложности.

Таблица 3. Распределение заданий по уровню сложности

Уровень сложности заданий	Количество заданий	Максимальный балл	Процент максимального балла за задания данного уровня сложности от максимального балла за всю работу, равного 35
Базовый	22	22	63
Повышенный	6	13	37
Итого	28	35	100

Система оценивания выполнения отдельных заданий и экзаменационной работы в целом

За верное выполнение каждого из заданий 1–22 выставляется 1 балл. В другом случае – 0 баллов.

За верное выполнение каждого из заданий 23–27 выставляется 2 балла.

За ответ на задания 23 и 24 выставляется 1 балл, если в ответе указаны две любые цифры, представленные в эталоне ответа, и 0 баллов, если верно указана одна цифра или не указано ни одной. Если экзаменуемый указывает в ответе больше символов, чем в правильном ответе, то за каждый лишний символ снижается 1 балл (до 0 баллов включительно).

За ответ на задания 25 и 27 выставляется 1 балл, если допущена одна ошибка, и 0 баллов, если допущено две и более ошибки.

За ответ на задание 26 выставляется 1 балл, если на любых двух позициях ответа записан не тот символ, который представлен в эталоне ответа. Если ошибок больше, то ставится 0 баллов.

Задание 28 оценивается в зависимости от полноты и правильности ответа.

Максимальный первичный балл за выполнение всей работы – 35.

Рекомендуется следующая шкала перевода суммы первичных баллов в пятибалльную систему оценивания.

Шкала пересчета первичного балла за выполнение экзаменационной работы в отметку по пятибалльной шкале

Отметка по пятибалльной шкале	«2»	«3»	«4»	«5»
Общий балл	0–8	9–17	18–26	27–35

Продолжительность экзаменационной работы

На выполнение экзаменационной работы по биологии дается 3 часа (180 минут).

Дополнительные материалы и оборудование

Линейка, непрограммируемый калькулятор.

В Приложении приведен обобщенный план экзаменационной работы.

Приложение

Обобщенный план варианта экзаменационной работы по БИОЛОГИИ

Уровни сложности задания:

Б – базовый (примерный уровень выполнения – 60–90%);

П – повышенный (40–60%)

№	Проверяемые элементы содержания	Уровень сложности задания	Максимальный балл за выполнение

			задания
1	Роль биологии в формировании современной естественнонаучной картины мира, в практической деятельности людей	Б	1
2	Клеточное строение организмов как доказательство их родства, единства живой природы	Б	1
3	Признаки организмов. Одноклеточные и многоклеточные организмы. Царство Грибы	Б	1
4	Царство Растения	Б	1
5	Царство Растения	Б	1
6	Царство Животные	Б	1
7	Царство Животные	Б	1
8	Общий план строения и процессы жизнедеятельности. Сходство человека с животными и отличие от них. Размножение и развитие организма человека	Б	1
9	Нейрогуморальная регуляция процессов жизнедеятельности организма	Б	1
10	Опора и движение	Б	1
11	Внутренняя среда	Б	1
12	Транспорт веществ	Б	1
13	Питание. Дыхание	Б	1
14	Обмен веществ. Выделение. Покровы тела	Б	1
15	Органы чувств	Б	1
16	Психология и поведение человека	Б	1
17	Соблюдение санитарно-гигиенических норм и правил здорового образа жизни. Приемы оказания первой доврачебной помощи	Б	1
18	Влияние экологических факторов на организмы	Б	1
19	Экосистемная организация живой природы. Биосфера. Учение об эволюции органического мира	Б	1
20	Умение интерпретировать результаты научных исследований, представленные в графической форме	Б	1
21	Умение определять структуру объекта, выделять значимые функциональные связи и отношения между частями целого	Б	1
22	Умение оценивать правильность биологических суждений	Б	1
23	Умение проводить множественный выбор	П	2
24	Умение проводить множественный выбор	П	2
25	Умение устанавливать соответствие	П	2
26	Умение определять последовательности биологических процессов, явлений, объектов	П	2
27	Умение включать в биологический текст пропущенные термины и понятия из числа предложенных	П	2

28	Умение работать с текстом биологического содержания (понимать, сравнивать, обобщать)	П	3
<p>Всего заданий – 28; из них по типу заданий: с записью краткого ответа – 27; с развернутым ответом – 1; по уровню сложности: Б – 22; П – 6. Общее время выполнения работы – 180 мин.</p>			

Образец экзаменационного материала для ГВЭ – 9 (письменная форма) по биологии

Инструкция по выполнению работы

Экзаменационная работа состоит из двух частей, включающих в себя 28 заданий. Часть 1 содержит 27 заданий с кратким ответом, часть 2 содержит 1 задание с развёрнутым ответом.

На выполнение экзаменационной работы по биологии отводится 3 часа (180 минут).

Ответы к заданиям 1–22 записываются в виде одной цифры, которая соответствует номеру правильного ответа. Эту цифру запишите в поле ответа в тексте работы.

Ответы к заданиям 23–27 записываются в виде последовательности цифр в поле ответа в тексте работы.

В случае записи неверного ответа на задания части 1 зачеркните его и запишите рядом новый.

К заданию 28 следует дать развёрнутый ответ. Задания выполняются на отдельном листе.

При выполнении заданий можно пользоваться черновиком. Записи в черновике не учитываются при оценивании работы.

Баллы, полученные Вами за выполненные задания, суммируются. Постарайтесь выполнить как можно больше заданий и набрать наибольшее количество баллов.

Желаем успеха!

Ответами к заданиям 1–22 являются цифра. Запишите ответ в поле ответа в тексте работы.

1

Какая наука изучает строение живых организмов?

- 1) цитология
- 2) анатомия
- 3) физиология
- 4) психология

Ответ:

2

Сущность клеточной теории отражена в следующем положении:

- 1) из клеток состоят только животные и растения
- 2) клетки всех организмов близки по своим функциям

- 3) все организмы состоят из клеток
- 4) клетки всех организмов имеют ядро

Ответ:

3

Плесневые грибы человек использует при

- 1) выпечке хлеба
- 2) силосовании кормов
- 3) получении сыров
- 4) приготовлении столового вина

Ответ:

4

Плод паслёновых растений картофеля и томата называют

- 1) клубнем
- 2) корнеплодом
- 3) корневищем
- 4) ягодой

Ответ:

5

У покрытосеменных растений, в отличие от голосеменных,

- 1) тело составляют органы и ткани
- 2) оплодотворение происходит при наличии воды
- 3) в семени формируется зародыш
- 4) осуществляется двойное оплодотворение

Ответ:

6

Поступление кислорода в тело гидры происходит через

- 1) жаберные щели
- 2) дыхальца
- 3) клетки щупалец
- 4) всю поверхность тела

Ответ:

7

Определите по внешнему виду клюва попугая, чем он питается в естественной среде.

- 1) летающими насекомыми
- 2) мышевидными грызунами



- 3) твёрдыми плодами
- 4) зелёными побегами

Ответ:

8

Что отличает человекообразную обезьяну от человека?

- 1) строение передних конечностей
- 2) уровень обмена веществ
- 3) общий план строения
- 4) забота о потомстве

Ответ:

9

В каком отделе мозга расположены нервные центры, обеспечивающие защитные реакции кашля и чихания?

- 1) промежуточном
- 2) переднем
- 3) среднем
- 4) продолговатом

Ответ:

10

Что входит в состав пояса нижних конечностей?

- 1) крестец
- 2) тазовые кости
- 3) бедренная кость
- 4) малая берцовая кость

Ответ:

11

До применения вакцины многие дети в нашей стране болели коклюшем. Какой иммунитет возникает после перенесения ребёнком этого инфекционного заболевания?

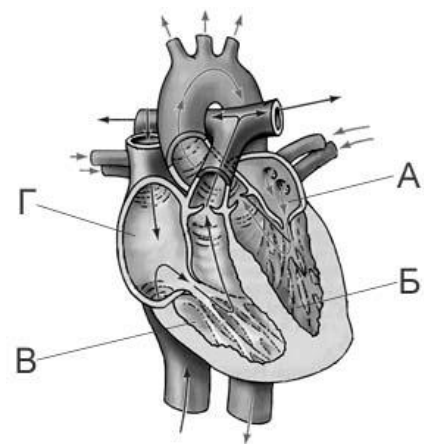
- 1) естественный врождённый
- 2) естественный приобретённый
- 3) искусственный активный
- 4) искусственный пассивный

Ответ:

12

На рисунке изображена схема строения сердца человека. Какой буквой на ней обозначено правое предсердие?

- 1) А
- 2) Б
- 3) В
- 4) Г



Ответ:

13

Какую функцию выполняют кишечные ворсинки в пищеварительном канале человека?

- 1) участвуют в образовании водорастворимых витаминов
- 2) повышают скорость продвижения пищи во время переваривания
- 3) нейтрализуют поступающие с пищей вредные вещества
- 4) увеличивают поверхность соприкосновения пищи со стенкой кишечника

Ответ:

14

Какую функцию выполняет пигмент меланин, образующийся в коже человека?

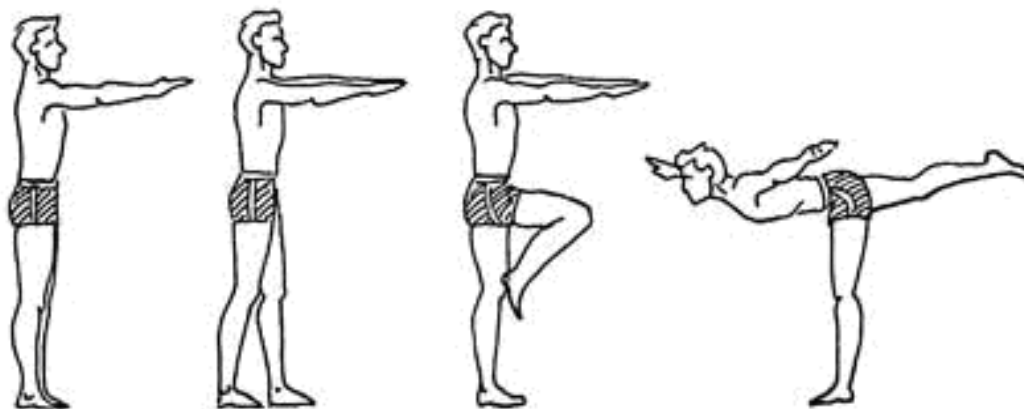
- 1) защищает организм от ультрафиолетового излучения
- 2) служит резервным питательным веществом для клеток
- 3) способствует сохранению тепла организмом

4) укрепляет клетки кожи

Ответ:

15

Где расположены рецепторы, позволяющие изображённому на рисунке гимнасту выполнять данные упражнения?



1) полукружные каналы

2) гипоталамус

3) сетчатка

4) улитка

Ответ:

16

В XIX в. И.М. Сеченов сказал, что: «Человек без ... остался бы вечно в положении новорождённого». Какой термин из предложенных следует поставить на место пропуска?

1) характер

2) память

3) эмоция

4) потребность

Ответ:

17

Если кровь из раны вытекает пульсирующей струёй и имеет ярко-алый цвет, то кровотечение у пострадавшего

1) венозное, и достаточно наложить тугую повязку

2) артериальное, и достаточно наложить тугую повязку

3) артериальное, и необходимо наложить жгут

4) венозное, и необходимо наложить жгут

Ответ:

18

Какова роль разрушителей в экологических сообществах?

1) обеспечивают производителей минеральным питанием

2) синтезируют глюкозу из неорганических веществ

3) поедают растительные организмы

4) служат дополнительным источником энергии для агроценозов

Ответ:

19

На рисунке изображён отпечаток археоптерикса. Многие учёные считают его ископаемой переходной формой между древними

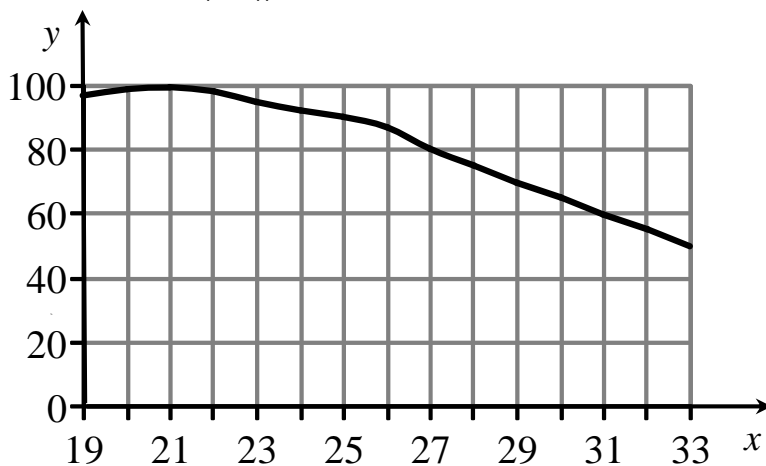


- 1) птицами и млекопитающими
- 2) пресмыкающимися и птицами
- 3) пресмыкающимися и млекопитающими
- 4) земноводными и птицами

Ответ:

20

Изучите график зависимости работоспособности человека от температуры окружающей среды (по оси x отложена температура воздуха (в $^{\circ}\text{C}$), а по оси y – относительная работоспособность (в %)).



При какой температуре воздуха работоспособность человека будет 100%?

- 1) 21°C
- 2) 24°C
- 3) 28°C
- 4) 33°C

Ответ:

21

Между объектами и процессами, указанными в столбцах приведённой ниже таблицы, имеется определённая связь.

Объект	Процесс
...	Хранение продуктов жизнедеятельности растительной клетки
Лизосома	Внутриклеточное пищеварение

Какое понятие следует вписать на место пропуска в этой таблице?

- 1) ядро
- 2) вакуоль
- 3) рибосома
- 4) митохондрия

Ответ:

22

Верны ли следующие суждения о цепях питания?

- А. При переходе с одного трофического уровня на другой количество энергии увеличивается.
Б. Цепи питания могут начинаться с органических остатков.

- 1) верно только А
- 2) верно только Б
- 3) верны оба суждения
- 4) оба суждения неверны

Ответ:

Ответами к заданиям 23–27 являются последовательность цифр. Запишите ответ в поле ответа в тексте работы.

23

Что из перечисленного может стать причиной возникновения СПИДа? Выберите три верных ответа из шести и запишите в таблицу цифры, под которыми они указаны.

- 1) пользование общественным туалетом
- 2) поцелуй в щёку больного СПИДом
- 3) нахождение за одной партой с больным СПИДом
- 4) пользование чужой зубной щёткой
- 5) прокалывание ушей
- 6) нанесение татуировки

Ответ:

--	--	--

24

Известно, что крот обыкновенный – почвенное млекопитающее, питающееся животной пищей. Используя эти сведения, выберите из приведённого ниже списка три утверждения, относящиеся к описанию **данных** признаков этого животного. Запишите в таблицу цифры, соответствующие выбранным ответам.

- 1) Длина тела животных составляет 18–26,5 см, а масса – 170–319 г.
- 2) Взрослые животные неуживчивы друг с другом, нападают на попавших на их участок сородичей и могут загрызть их насмерть.
- 3) Потомство кротов рождается слепым, голым и беспомощным. В это время самка выкармливает его молоком.
- 4) Гнездовая камера расположена на глубине 1,5–2 м.
- 5) По долинам рек крот проникает к северу до средней тайги, а к югу – до типичных степей.
- 6) Крот питается дождевыми червями, в меньших количествах поедает слизней, насекомых

и их личинок.

Ответ:

--	--	--

25

Установите соответствие между признаками и классами животных, для которых эти признаки характерны: к каждому элементу первого столбца подберите соответствующий элемент из второго столбца.

ПРИЗНАКИ

КЛАССЫ

А) У части представителей в развитии имеется стадия куколки.

1) Насекомые

Б) Подавляющее большинство представителей – хищники.

2) Паукообразные

В) Тело состоит из головы, груди и брюшка.

Г) Способны поглощать только жидкую пищу.

Д) Имеют четыре пары ходильных ног.

Запишите в таблицу выбранные цифры под соответствующими буквами.

Ответ:

А	Б	В	Г	Д

26

Установите последовательность систематических категорий, характерных для царства растений, начиная с наибольшей. В ответе запишите соответствующую последовательность цифр.

- 1) донник
- 2) донник лекарственный
- 3) двудольные
- 4) покрытосеменные
- 5) бобовые (мотыльковые)

Ответ:

--	--	--	--	--

27

Вставьте в текст «Типы клеток» пропущенные термины из предложенного перечня, используя для этого цифровые обозначения. Запишите в текст цифры выбранных ответов, а затем получившуюся последовательность цифр (по тексту) запишите в таблицу.

ТИПЫ КЛЕТОК

Первыми на пути исторического развития появились организмы, имеющие мелкие клетки с простой организацией, – _____(А). Эти доядерные клетки не имеют оформленного _____(Б). В них выделяется лишь ядерная зона, содержащая _____(В) ДНК. Такие клетки есть у современных _____(Г) и синезелёных.

Перечень терминов:

- 1) хромосома
- 2) прокариотные
- 3) цитоплазма
- 4) кольцевая молекула

5) ядро

6) одноклеточное животное

7) бактерия

8) эукариотные

Ответ:

А	Б	В	Г

Для записи ответа на задание 28 используйте дополнительный лист. Запишите сначала номер задания, а затем ответ на вопрос. Ответы записывайте чётко и разборчиво.

Прочитайте текст и выполните задание 28.

ПРОИСХОЖДЕНИЕ ЖИВЫХ СУЩЕСТВ

В Средние века люди охотно верили в то, что гуси произошли от пихтовых деревьев, а ягнята рождаются из плодов дынного дерева. Начало этим представлениям, получившим название «Теория самозарождения», положил древнегреческий философ Аристотель. В XVII в. Ф. Реди высказал предположение о том, что живое рождается только от живого и никакого самозарождения нет. Он положил в четыре банки по куску змеи, рыбы, угря и говядины и закрыл их марлей, чтобы сохранить доступ воздуха. Четыре другие аналогичные банки он заполнил такими же кусками мяса, но оставил их открытыми. В эксперименте Реди менял только одно условие: открыта или закрыта банка. В закрытую банку мухи попасть не могли. Через некоторое время в мясе, лежавшем в открытых (контрольных) сосудах появились черви. В закрытых банках никаких червей обнаружено не было.

В XIX в. серьёзный удар по теории самозарождения нанёс Л. Пастер, предположивший, что жизнь в питательные среды заносится вместе с воздухом в виде спор. Учёный сконструировал колбу с горлышком, похожим на лебединую шею, заполнил её мясным бульоном и прокипятил на спиртовке. После кипячения колба была оставлена на столе, и вся комнатная пыль и микробы, находящиеся в воздухе, легко проникая через отверстие горлышка внутрь, оседали на изгибе, не попадая в бульон. Содержимое колбы долго оставалось неизменным. Однако если сломать горлышко (учёный использовал контрольные колбы), то бульон быстро мутнел. Таким образом, Пастер доказал, что жизнь не зарождается в бульоне, а приносится извне вместе с воздухом, содержащим споры грибов и бактерий. Следовательно, учёные, ставя свои опыты, опровергли один из важнейших аргументов сторонников теории самозарождения, которые считали, что воздух является тем «активным началом», которое обеспечивает возникновение живого из неживого.

28

Используя содержание текста «Происхождение живых существ», ответьте на следующие вопросы.

- 1) Какое оборудование использовал в своем эксперименте Ф. Реди?
- 2) Что было объектом исследования в опытах Л. Пастера?
- 3) Как на мясе в открытых банках могли появиться черви?

Система оценивания экзаменационной работы по биологии

За верное выполнение каждого из заданий 1–22 выставляется 1 балл.

№ задания	Ответ	№ задания	Ответ	№ задания	Ответ
1	2	10	2	19	2

2	3	11	2	20	1
3	3	12	4	21	2
4	4	13	4	22	2
5	4	14	1		
6	4	15	1		
7	3	16	2		
8	1	17	3		
9	4	18	1		

За верный ответ на каждое из заданий 23–27 выставляется 2 балла.

За ответ на задания 23 и 24 выставляется 1 балл, если в ответе указаны две любые цифры, представленные в эталоне ответа, и 0 баллов, если верно указана одна цифра или не указано ни одной. Если экзаменуемый указывает в ответе больше символов, чем в правильном ответе, то за каждый лишний символ снижается 1 балл (до 0 баллов включительно).

За ответ на задания 25 и 27 выставляется 1 балл, если допущена одна ошибка, и 0 баллов, если допущено две и более ошибок.

За ответ на задание 26 выставляется 1 балл, если на любых двух позициях ответа записан не тот символ, который представлен в эталоне ответа. Если ошибок больше, то ставится 0 баллов.

№ задания	Ответ
23	456
24	346
25	12122
26	43512
27	2547

Прочитайте текст и выполните задание 28.

ПРОИСХОЖДЕНИЕ ЖИВЫХ СУЩЕСТВ

В Средние века люди охотно верили в то, что гуси произошли от пихтовых деревьев, а ягнята рождаются из плодов дынного дерева. Начало этим представлениям, получившим название «Теория самозарождения», положил древнегреческий философ Аристотель. В XVII в. Ф. Реди высказал предположение о том, что живое рождается только от живого и никакого самозарождения нет. Он положил в четыре банки по куску змеи, рыбы, угря и говядины и закрыл их марлей, чтобы сохранить доступ воздуха. Четыре другие аналогичные банки он заполнил такими же кусками мяса, но оставил их открытыми. В эксперименте Реди менял только одно условие: открыта или закрыта банка. В закрытую банку мухи попасть не могли. Через некоторое время в мясе, лежавшем в открытых (контрольных) сосудах появились черви. В закрытых банках никаких червей обнаружено не было.

В XIX в. серьёзный удар по теории самозарождения нанёс Л. Пастер, предположивший, что жизнь в питательные среды заносится вместе с воздухом в виде спор. Учёный сконструировал колбу с горлышком, похожим на лебединую шею, заполнил её мясным бульоном и прокипятил на спиртовке. После кипячения колба была оставлена на столе, и вся комнатная пыль и микробы, находящиеся в воздухе, легко проникая через отверстие горлышка внутрь, оседали на изгибе, не попадая в бульон. Содержимое колбы долго оставалось неизменным. Однако если сломать горлышко (учёный использовал контрольные колбы), то бульон быстро мутнел. Таким образом, Пастер доказал, что жизнь не зарождается в бульоне, а приносится извне вместе с воздухом, содержащим споры грибов и бактерий. Следовательно, учёные, ставя свои опыты, опровергли один из важнейших аргументов сторонников теории самозарождения, которые считали, что воздух является тем «активным началом», которое обеспечивает возникновение живого из неживого.

28

Используя содержание текста «Происхождение живых существ», ответьте на следующие вопросы.

- 1) Какое оборудование использовал в своем эксперименте Ф. Реди?
- 2) Что было объектом исследования в опытах Л. Пастера?
- 3) Как на мясе в открытых банках могли появиться черви?

Содержание верного ответа и указания по оцениванию (допускаются иные формулировки ответа, не искажающие его смысла)	Баллы
Правильный ответ должен содержать следующие элементы. 1) 8 банок, марля. ИЛИ Банки и марля. 2) Мясной бульон. 3) Черви – червеобразные личинки насекомых образуются из яиц, отложенных комнатными мухами	3
Ответ включает в себя все элементы, не содержит биологических ошибок	3
Ответ включает в себя два из названных выше элементов и не содержит биологических ошибок. ИЛИ Ответ включает в себя названные выше элементы, но содержит негрубые биологические ошибки	2
Ответ включает в себя один из названных выше элементов и не содержит биологических ошибок. ИЛИ Ответ включает в себя два из названных выше элементов, но содержит негрубые биологические ошибки	1

Ответ неправильный	0
<i>Максимальный балл</i>	3

5. ГВЭ-9 по географии

Структура и содержание экзаменационной работы

Вариант экзаменационной работы включает в себя 22 задания. Работа содержит 13 заданий, в которых представлены варианты ответа. Ответ к таким заданиям записывается в виде одной цифры, которая соответствует номеру правильного ответа. Работа содержит 2 задания, требующих записи ответа в виде слова или словосочетания, и 6 заданий, требующих записи ответа в виде числа или последовательности цифр; и одно задание с развёрнутым ответом, к которому требуется записать полный ответ на поставленный вопрос.

В каждый вариант КИМ 2016 г. включены задания, проверяющие уровень знания содержания следующих основных разделов курса географии за основную школу и выполнение основных требований к уровню подготовки выпускников.

1. Источники географической информации
2. Природа Земли и человек
3. Материки, океаны, народы и страны
4. Природопользование и геоэкология
5. География России

Общее количество заданий в экзаменационной работе по каждому из разделов приблизительно пропорционально его содержательному наполнению и учебному времени, отводимому на изучение данного раздела в школьном курсе географии. В таблице 1 приведено распределение заданий по основным содержательным разделам.

Таблица 1. Распределение заданий по разделам обязательного минимума содержания основного общего образования по географии

Раздел курса географии, включенный в экзаменационную работу	Количество заданий
Источники географической информации	1
Природа Земли и человек	5
Материки, океаны, народы и страны	2
Природопользование и геоэкология	2
География России	12
Итого	22

Экзаменационная работа проверяет наиболее важные умения, формируемые при изучении курса географии. В таблице 2 приведено распределение заданий по видам умений и способам действий.

Таблица 2. Распределение заданий экзаменационной работы

по видам умений и способам действий

Основные умения и способы действий	Количество заданий
1. Требования «Знать/понимать»	11
2. Требования «Уметь»	8
3. Требования «Использовать приобретенные знания и умения в практической деятельности и повседневной жизни»	3
Итого	22

В работе используются задания базового, повышенного и высокого уровней сложности. Задания базового уровня имеют планируемый процент выполнения 60–90; повышенного уровня 40–60; высокого – менее 40. Распределение заданий КИМ по уровням сложности показано в таблице 3.

Таблица 3. Распределение заданий по уровням сложности

Уровень сложности заданий	Количество заданий	Максимальный первичный балл	Процент максимального первичного балла за задания данного уровня сложности от максимального первичного балла за всю работу, равного 23
Базовый	14	14	61
Повышенный	7	7	31
Высокий	1	2	8
Итого	22	23	100

Система оценивания выполнения отдельных заданий и экзаменационной работы в целом

За верное выполнение заданий 1–18, 20–22 выставляется 1 балл.

Задания считаются выполненными верно, если верно указаны требуемые одно-два слова, цифра или последовательность цифр.

Задание 19 с развернутым ответом оценивается 2 баллами, если верно указаны оба элемента ответа; 1 баллом, если допущена ошибка в указании одного из элементов ответа, и 0 баллов, если допущено две ошибки.

Задание с развернутым ответом оценивается экспертом с учетом правильности и полноты ответа. Максимальный первичный балл за задание с развернутым ответом – 2. К заданию приводится подробная инструкция для экспертов, в которой указывается, за что выставляется каждый балл – от нуля до максимального балла.

Максимальный балл за всю работу – 23.

Шкала пересчета первичного балла за выполнение экзаменационной работы в отметку по пятибалльной шкале

Отметка по пятибалльной системе оценивания	«2»	«3»	«4»	«5»
Первичный балл	0–9	10–14	15–19	20–23

Продолжительность экзаменационной работы

На выполнение экзаменационной работы по географии отводится 2,5 часа (150 минут).

Дополнительные материалы и оборудование

Учащиеся должны быть обеспечены линейками, непрограммируемыми калькуляторами и географическими атласами для 7, 8 и 9 классов (любого издательства).

В Приложении приведен обобщенный план экзаменационной работы.

Приложение

Обобщенный план варианта экзаменационной работ ГВЭ 2016 года по географии

Уровни сложности задания: Б – базовый (примерный уровень выполнения – 60–90%); П – повышенный (40–60%); В – высокий (30–40%)

№	Проверяемые виды деятельности	Уровень сложности задания	Максимальный балл за выполнение задания
1	Знать и понимать: географические особенности природы материков и океанов, народов Земли; различия в хозяйственном освоении разных территорий и акваторий; результаты выдающихся географических открытий и путешествий	Б	1
2	Знать специфику географического положения России	Б	1
3	Знать и понимать особенности природы России	Б	1
4	Знать и понимать природные и антропогенные причины возникновения геоэкологических проблем, меры по сохранению природы и защите людей от стихийных природных и техногенных явлений	Б	1
5	Знать и понимать особенности основных отраслей хозяйства России, природно-хозяйственных зон и районов	Б	1
6	Уметь приводить примеры природных ресурсов, их использования и охраны, формирования культурно-бытовых особенностей народов под влиянием среды их обитания; уметь находить в разных источниках информацию, необходимую для изучения экологических проблем	Б	1

7	Уметь находить информацию, необходимую для изучения разных территорий Земли, их обеспеченности природными и человеческими ресурсами	Б	1
8	Уметь анализировать в разных источниках информацию, необходимую для изучения разных территорий Земли, их обеспеченности природными и человеческими ресурсами	П	1
9	Знать и понимать особенности населения России	Б	1
10	Понимать географические явления и процессы в геосферах	Б	1
11	Уметь анализировать информацию, необходимую для изучения разных территорий Земли	Б	1
12	Знать и понимать природные и антропогенные причины возникновения геоэкологических проблем	Б	1
13	Уметь выделять (узнавать) существенные признаки географических объектов и явлений	Б	1
14	Знать и понимать основные термины и понятия; уметь использовать приобретенные знания и умения в практической деятельности и повседневной жизни для решения практических задач	Б	1
15	Уметь использовать приобретенные знания и умения в практической деятельности и повседневной жизни для чтения карт различного содержания	П	1
16	Уметь определять на карте географические координаты	П	1
17	Знать и понимать географические явления и процессы в геосферах	Б	1
18	Знать и понимать: особенности природы, населения, основных отраслей хозяйства, природно-хозяйственных зон и районов России; связь между географическим положением, природными условиями, ресурсами и хозяйством отдельных стран	П	1
19	Уметь объяснять существенные признаки географических объектов и явлений, знать и понимать природные и антропогенные причины возникновения геоэкологических проблем	В	2
20	Уметь использовать приобретенные знания и умения в практической деятельности и повседневной жизни для определения поясного времени	П	1
21	Уметь анализировать информацию, необходимую для изучения разных территорий Земли	П	1
22	Уметь выделять (узнавать) существенные признаки географических объектов и явлений	П	1
<p>Всего заданий – 22; из них по типу заданий: с записью краткого ответа – 21; с развёрнутым ответом – 1; по уровню сложности: Б – 14; П – 7; В - 1 Общее время выполнения работы – 150 мин.</p>			

Образец экзаменационного материала для ГВЭ-9 (письменная форма) по географии

Инструкция по выполнению работы

На выполнение экзаменационной работы по географии отводится 2,5 часа (150 минут). Экзаменационная работа состоит из 22 заданий.

Работа содержит 13 заданий, в которых представлены варианты ответа. Ответ к таким заданиям записывается в виде одной цифры, которая соответствует номеру правильного ответа. Эту цифру запишите в поле ответа в тексте работы.

Работа содержит 2 задания, требующих записи ответа в виде слова или словосочетания, и 6 заданий, требующих записи ответа в виде числа или последовательности цифр. Для этих заданий ответ записывается в экзаменационной работе в отведённом для этого месте. В случае записи неверного ответа зачеркните его и запишите рядом новый.

Задание 19 требует развёрнутого ответа. К нему необходимо записать полный ответ на поставленный вопрос. Ответ на это задание записывается на отдельном листе.

При выполнении работы разрешается использовать непрограммируемые калькуляторы, географические атласы для 7, 8 и 9 классов, линейку.

При выполнении заданий Вы можете пользоваться черновиком. Обращаем Ваше внимание на то, что записи в черновике не будут учитываться при оценивании работы.

Советуем выполнять задания в том порядке, в котором они даны. Для экономии времени пропускайте задание, которое не удаётся выполнить сразу, и переходите к следующему. Если после выполнения всей работы у Вас останется время, Вы сможете вернуться к пропущенным заданиям.

Баллы, полученные Вами за выполненные задания, суммируются. Постарайтесь выполнить как можно больше заданий и набрать наибольшее количество баллов.

Желаем успеха!

1

Какой из перечисленных городов является столицей государства?

- | | |
|-----------|-------------------|
| 1) Милан | 3) Барселона |
| 2) Лондон | 4) Рио-де-Жанейро |

Ответ:

2

С какой из перечисленных стран Россия имеет как морскую, так и сухопутную границу?

- 1) Белоруссия 2) Китай 3) Финляндия 4) Латвия

Ответ:

3

В каком из перечисленных регионов России почвы наиболее плодородные?

- 1) Кировская область 3) Архангельская область
2) Республика Карелия 4) Ставропольский край

Ответ:

4

Многие страны мира находятся в сейсмоопасных районах. Для этих стран особенно важно прогнозирование землетрясений и сейсмостойкое строительство. На территории какой из перечисленных стран разрушительные землетрясения наиболее вероятны?

- 1) Австралия 2) Финляндия 3) Индонезия 4) Германия

Ответ:

5

Коренными жителями Северного Кавказа являются

- 1) коми
2) чуваша
3) осетины
4) карелы

Ответ:

6

Студенты географического факультета, занимающиеся изучением вулканов, планируют полевую экспедицию. Какой из перечисленных заповедников для этого им необходимо посетить?

- 1) Воронежский
- 2) «Остров Врангеля»
- 3) Курильский
- 4) Астраханский

Ответ:

Задания 7, 8 выполняются с использованием приведённой ниже таблицы.

Международная миграция населения в России (тыс. человек)

Годы	2010	2011	2012	2013
Прибыло	192	357	418	482
Выбыло	34	37	123	186

7

В каком году из указанных ниже было зафиксировано **наименьшее** число эмигрантов?

- 1) 2010 г.
- 2) 2011 г.
- 3) 2012 г.
- 4) 2013 г.

Ответ:

8

Определите величину миграционного прироста населения России в 2013 г. Ответ запишите в виде числа.

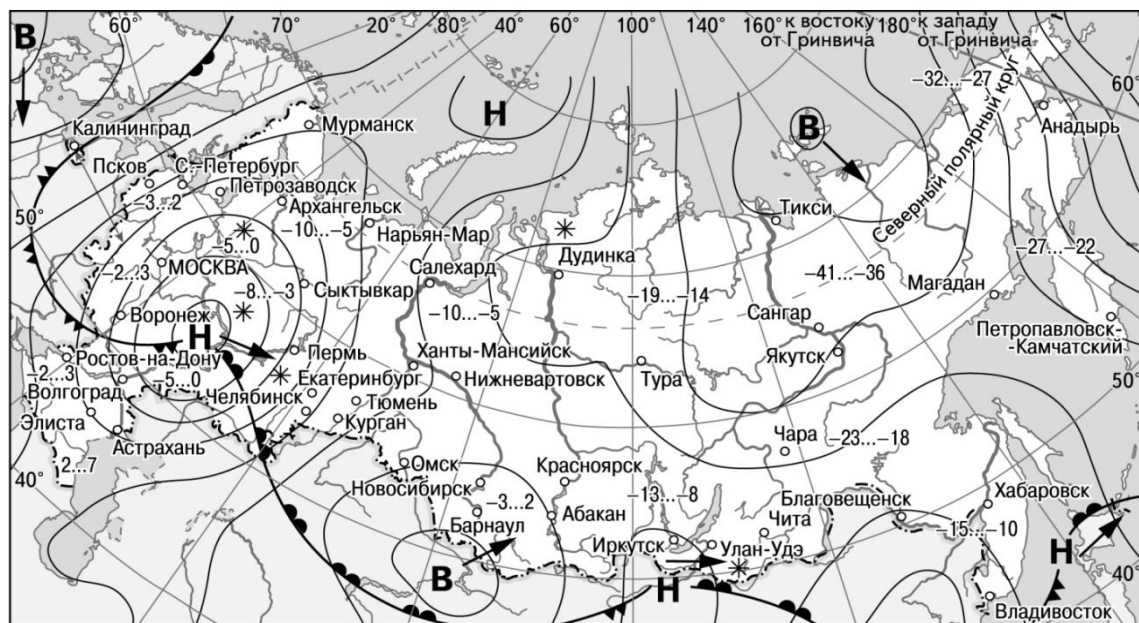
Ответ: _____ тыс. человек.

9 В каком из перечисленных регионов России средняя плотность населения наибольшая?

- 1) Хабаровский край
- 2) Тюменская область
- 3) Воронежская область
- 4) Красноярский край

Ответ:

Задания 10, 11 выполняются с использованием приведённой ниже карты погоды.



- | | | | |
|----------|---|----------|----------------------------|
| В | Область высокого атмосферного давления | | Тёплый атмосферный фронт |
| Н | Область низкого атмосферного давления | | Холодный атмосферный фронт |
| | Направление перемещения циклонов и антициклонов | -13...-8 | Температура воздуха (°C) |
| | | * | Снег |

10

Какой из перечисленных городов, показанных на карте, находится в зоне действия антициклона?

- 1) Воронеж
- 2) Новосибирск
- 3) Элиста
- 4) Хабаровск

Ответ:

11

Карта погоды составлена на 14 марта 2013 г. В каком из показанных на карте городов на следующий день наиболее вероятно существенное похолодание?

- 1) Екатеринбург
- 2) Курган
- 3) Ростов-на-Дону
- 4) Чита

Ответ:

12 Какой из перечисленных видов природных ресурсов относится к исчерпаемым возобновимым?

- 1) энергия ветра
- 2) нефть
- 3) плодородие почв
- 4) энергия приливов

Ответ:

13 В каком из высказываний содержится информация о режиме реки Северной Двины?

- 1) Как правило, Северная Двина освобождается ото льда в середине апреля – начале мая. Начало ледостава – в октябре.
- 2) Территория бассейна Северной Двины расположена в зоне тайги с преобладанием хвойных (еловых и сосновых) лесов.
- 3) В дельте Северной Двины ежегодно образуются, а затем размываются острова.

4) В среднем течении Северная Двина протекает в обширной долине.

Ответ:

14

Используя данные таблицы «Продукция сельского хозяйства в РФ в 2014 г.», определите долю продукции животноводства (в %) в общем объеме продукции сельского хозяйства. Полученный результат округлите до целого числа.

Продукция сельского хозяйства в РФ в 2014 г.
(миллиардов рублей)

Продукция сельского хозяйства	4225,5
в том числе:	
растениеводства	2155,7
животноводства	2069,8

Ответ: _____ %.

15

Расположите перечисленные ниже города в порядке увеличения в них численности населения. Запишите в таблицу получившуюся последовательность цифр.

- 1) Новосибирск
- 2) Курск
- 3) Нарьян-Мар

Ответ:

--	--	--

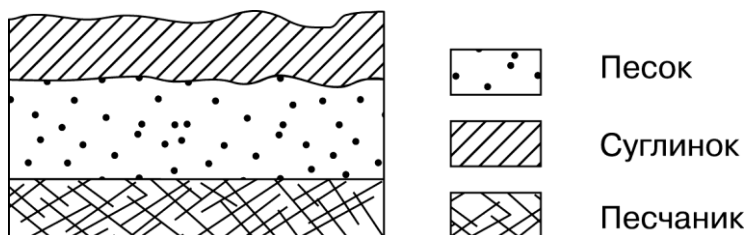
16

Определите, какой город имеет географические координаты 9° с.ш. 79° з.д.

Ответ: _____.

17

Во время экскурсии учащиеся сделали схематическую зарисовку залегания горных пород на обрыве у берега реки.



Расположите показанные на рисунке слои горных пород в порядке **увеличения** их возраста (от самого молодого до самого древнего). Запишите в таблицу получившуюся последовательность цифр.

- 1) песок
- 2) суглинок
- 3) песчаник

Ответ:

--	--	--

18

Туристические фирмы разных регионов России разработали слоганы (рекламные лозунги) для привлечения туристов в свои регионы. Установите соответствие между слоганом и регионом. Запишите в таблицу цифры, соответствующие выбранным ответам.

СЛОГАН	РЕГИОН
А) Здесь можно побывать и в Западном, и в Восточном полушариях!	1) Приморский край
Б) Добро пожаловать на Телецкое озеро – жемчужину России!	2) Калининградская область
	3) Республика Алтай
	4) Чукотский АО

Ответ:

А	Б
---	---

19

Задание 19 выполняется с использованием приведённого ниже текста.

Сильное извержение вулкана Локон произошло на севере индонезийского острова Сулавеси – сообщило местное Агентство по борьбе со стихийными бедствиями. Власти решили, что эвакуация жителей близлежащих районов не требуется. Предыдущее извержение вулкана Локон произошло годом ранее. Индонезия находится в зоне большой сейсмической активности, на её территории порядка 500 вулканов, около 120 из которых являются действующими. Чем объясняется наличие большого количества вулканов на территории Индонезии? Ответ запишите на отдельном листе или бланке, указав сначала номер задания.

20

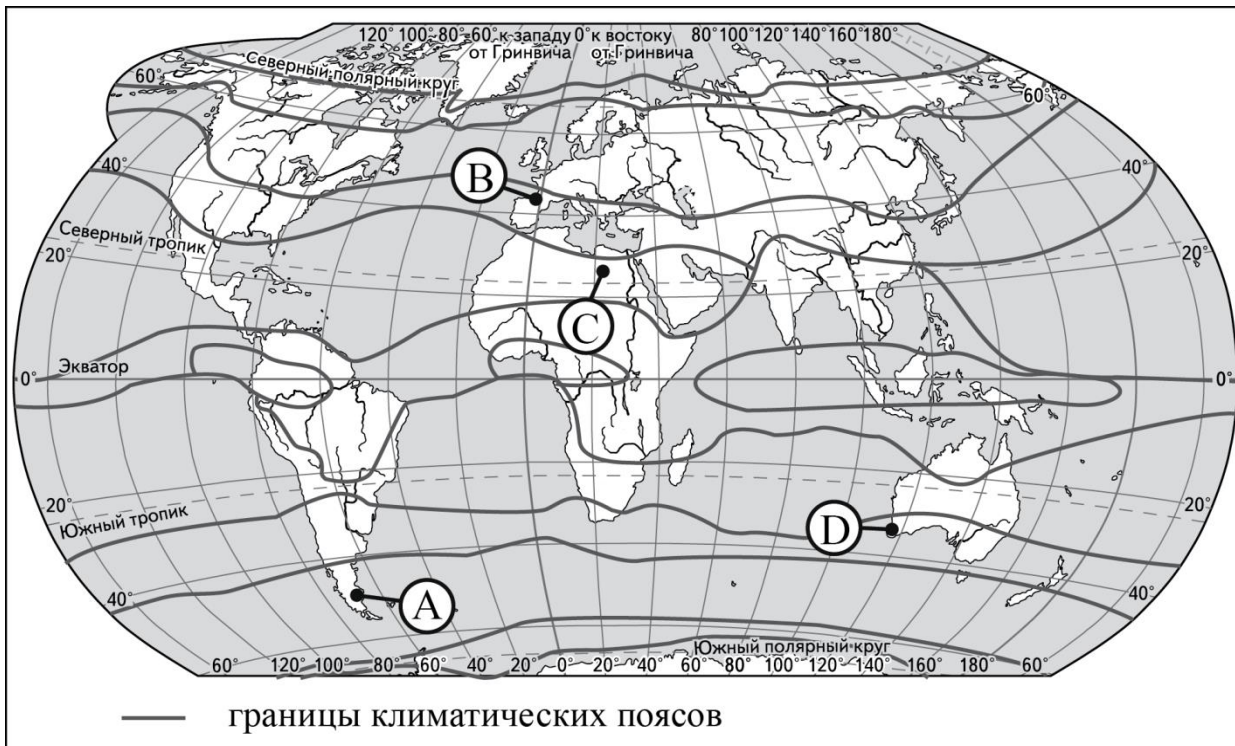
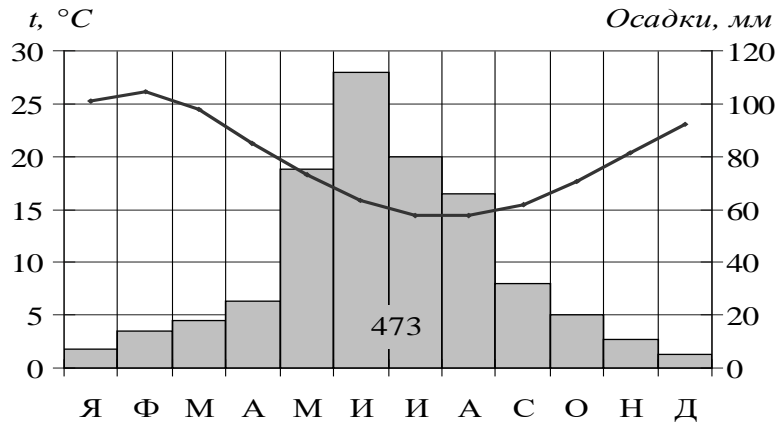
Расположите регионы России в той последовательности, в которой их жители встречают Новый год. Запишите в таблицу получившуюся последовательность цифр.

- 1) Республика Бурятия
- 2) Челябинская область
- 3) Калининградская область

Ответ:

--	--	--

Проанализируйте климатограмму и определите, какой буквой на карте обозначен пункт, характеристики климата которого отражены в климатограмме.



- 1) А
- 2) В
- 3) С
- 4) D

Ответ:

22 Определите страну по её краткому описанию.

Эта страна расположена на одном из полуостровов Европы. На небольшом участке имеет сухопутную границу с Россией. Значительную часть территории занимают горы. Вблизи побережья проходит тёплое течение. Основные природные богатства: гидроэнергетический потенциал рек, лесные и рыбные ресурсы, запасы нефти и природного газа в шельфовой зоне.

Ответ: _____.

Система оценивания экзаменационной работы по географии

За верное выполнение заданий 1–18, 20–22 выставляется 1 балл.

Задания считаются выполненными верно, если верно указаны требуемые одно-два слова, цифра или последовательность цифр.

Номер задания	Правильный ответ
1	2
2	3
3	4
4	3
5	3
6	3
7	1
8	296
9	3
10	2
11	3
12	3
13	1
14	49
15	321
16	Панама
17	213
18	43
20	123
21	4
22	Норвегия

Ответ на задание 19 оценивается в соответствии со специально разработанными критериями. За выполнение задания 19 в зависимости от полноты и правильности ответа присваивается до 2 баллов.

Критерии оценивания задания с развёрнутым ответом

Сильное извержение вулкана Локон произошло на севере индонезийского острова Сулавеси, сообщило местное Агентство по борьбе со стихийными бедствиями. Власти решили, что эвакуация жителей близлежащих районов не требуется. Предыдущее извержение вулкана Локон произошло годом ранее. Индонезия находится в зоне большой сейсмической активности, на её территории порядка 500 вулканов, около 120 из которых являются действующими. Чем объясняется наличие большого количества вулканов на территории Индонезии? Ответ запишите на отдельном листе или бланке, указав сначала номер задания.

Содержание верного ответа и указания к оцениванию (допускаются иные формулировки ответа, не искажающие его смысла)	Баллы
<p>В ответе наличие действующих вулканов объясняется положением территории страны на границе литосферных плит или наличием глубинных разломов в земной коре.</p> <p>Примеры ответов: <i>Индонезия находится на границе двух литосферных плит, где по разломам раскалённая магма из глубины поднимается на земную поверхность.</i> <i>Индонезия находится на границе плит, одна из которых опускается под другую</i></p>	2
<p>В ответе говорится о сейсмическом поясе, или о незавершённости горообразовательных процессов, или о положении в области кайнозойской складчатости, или о положении в пределах «Тихоокеанского огненного кольца».</p> <p>Примеры ответов: <i>По карте можно определить, что здесь сейсмический пояс.</i> <i>Индонезия находится в области кайнозойской складчатости, где горообразовательные процессы ещё не завершены.</i> <i>Остров Сулавеси входит в «Тихоокеанское огненное кольцо»</i></p>	1
<p>В ответе ничего не говорится ни о литосферных плитах, ни о разломах, ни о сейсмических поясах, ни о незавершённости горообразовательных процессов, ни о положении в пределах «Тихоокеанского огненного кольца», ни о положении в области кайнозойской складчатости.</p> <p>Примеры ответов:</p> <ul style="list-style-type: none"> • <i>На острове Сулавеси часто происходят землетрясения и извержения вулканов</i> 	0
<i>Максимальный балл</i>	2

6. ГВЭ-9 по информатике и информационно-коммуникационным технологиям (ИКТ)

Структура и содержание экзаменационной работы

Вариант экзаменационной работы включает в себя 13 заданий и состоит из трех частей.

Часть 1 содержит 6 заданий с выбором одного верного ответа из четырех предложенных. Часть 2 состоит из 6 заданий с кратким ответом в виде цифры, набора цифр или набора букв.

Часть 3 содержит одно задание, которое выполняется на компьютере в среде электронных таблиц.

В работу включены задания из всех разделов, изучаемых в курсе информатики и ИКТ.

Содержанием экзаменационной работы охватывается основное содержание курса информатики и ИКТ, важнейшие его темы, наиболее значимый в них материал, однозначно трактуемый в большинстве преподаваемых в школе вариантов курса информатики и ИКТ. Содержание работы достаточно для того, чтобы установить уровень достижения требований государственных образовательных стандартов.

Общее количество заданий в экзаменационной работе по каждому из разделов приблизительно пропорционально его содержательному наполнению и учебному времени, отводимому на изучение данного раздела в школьном курсе информатики. В таблице 1 приведено распределение заданий по основным содержательным разделам курса.

Таблица 1. Распределение заданий по основным тематическим блокам курса информатики и ИКТ

Раздел курса информатики и ИКТ, включенный в экзаменационную работу	Количество заданий
Представление и передача информации	2
Обработка информации	5
Основные устройства ИКТ	1
Запись средствами ИКТ информации об объектах и о процессах, создание и обработка информационных объектов	1
Проектирование и моделирование	1
Математические инструменты, электронные таблицы	2
Организация информационной среды, поиск информации	1
Итого	13

Экзаменационная работа проверяет наиболее важные умения, формируемые при изучении курса информатики. При выполнении любого из заданий КИМ от экзаменуемого требуется решить тематическую задачу: либо прямо использовать известное правило, алгоритм, умение, либо выбрать из общего количества изученных понятий и алгоритмов наиболее подходящее и применить его в известной или новой ситуации.

Таким образом, знание теоретического материала проверяется косвенно через понимание используемой терминологии, взаимосвязей основных понятий, размерностей единиц и т.д. при выполнении экзаменуемыми практических заданий по различным темам предмета.

В экзаменационной работе представлены задания базового и повышенного уровней сложности. К заданиям базового уровня относится 9 заданий, из которых 4 задания с выбором и записью номера правильного ответа и 5 заданий с кратким ответом. Это сравнительно простые задания, проверяющие усвоение наиболее важных понятий, алгоритмов и умений.

К заданиям повышенного уровня относится 2 задания с выбором и записью номера правильного ответа, 1 задание с кратким ответом и 1 задание с развернутым ответом. Эти задания предполагают более глубокий, чем задания базового уровня, анализ условия задачи и применение знаний, немного превышающих минимальный базовый уровень усвоения предмета. В таблице 2 представлено распределение заданий по уровню сложности.

Таблица 2. Распределение заданий по уровню сложности

Уровень сложности заданий	Количество заданий	Максимальный балл	Процент максимального балла за задания данного уровня сложности от максимального балла за всю работу, равного 14
Базовый	9	9	64
Повышенный	4	5	36
Итого	13	14	100

Система оценивания выполнения отдельных заданий и экзаменационной работы в целом

За верное выполнение заданий 1–12 выставляется 1 балл. Задание с выбором ответа (1–6) считается выполненным верно, если учащийся указал только номер правильного ответа. Во всех остальных случаях (выбран другой ответ; выбрано два или более ответов, среди которых может быть и правильный; ответ на вопрос отсутствует) задание считается невыполненным. Задание с кратким ответом (7–12) считается выполненным верно, если верно указаны требуемая цифра, последовательность цифр или последовательность букв. За верный ответ на каждое из заданий 7–12 выставляется 1 балл. Если допущена ошибка или ответ отсутствует, то ставится 0 баллов. Задание, выполняемое на компьютере, оценивается в соответствии с критериями (2, 1 или 0 баллов).

Максимальный балл за работу – 14. Рекомендуется следующая шкала перевода суммы первичных баллов в пятибалльную систему оценивания.

Шкала пересчета первичного балла за выполнение экзаменационной работы в отметку по пятибалльной шкале

Отметка по пятибалльной шкале	«2»	«3»	«4»	«5»
Общий балл	0–4	5–8	9–11	12–14

Продолжительность экзаменационной работы

На выполнение экзаменационной работы отводится 2 часа 30 минут (150 минут).

После решения заданий частей 1 и 2 учащийся сдает бланк для записи ответов и переходит к решению задания части 3.

Время, отводимое на решение заданий частей 1 и 2, не ограничивается, но рекомендуемое время – 1 час 30 минут (90 минут). На выполнение задания части 3 рекомендуется отводить 1 час (60 минут).

Дополнительные материалы и оборудование

Задания частей 1 и 2 выполняются учащимися без использования компьютеров и других технических средств. Вычислительная сложность заданий не требует использования калькуляторов, поэтому в целях обеспечения равенства всех участников экзамена использование калькуляторов на экзаменах не разрешается.

Задание части 3 выполняется учащимися на компьютере. На компьютере должна быть установлена знакомая учащимся программа для работы с электронными таблицами.

Рекомендуется проводить экзамен в двух аудиториях. В одной (обычной) аудитории учащиеся выполняют задания частей 1 и 2 на специальных бланках, после этого учащиеся сдают бланки работ и переходят в другую аудиторию (компьютерный класс) для выполнения задания части 3.

Решением задания части 3 является отдельный файл, подготовленный в электронной таблице на основе файла исходных данных, выдаваемого вместе с заданием. Учащиеся сохраняют данный файл в каталог под именем, указанным организаторами экзамена.

В Приложении приведен обобщенный план экзаменационной работы.

Приложение

Обобщенный план варианта экзаменационной работы гвэ 2016 года по информатике и ИКТ

Уровни сложности задания:

Б – базовый (примерный уровень выполнения – 60–90%);

П – повышенный (40–60%)

№	Проверяемые элементы содержания	Уровень сложности задания	Максимальный балл
1	Умение оценивать количественные параметры информационных объектов	Б	1
2	Умение определять значение логического выражения	Б	1
3	Умение анализировать формальные описания реальных объектов и процессов	Б	1
4	Знание о файловой системе организации данных	Б	1
5	Умение представлять формульную зависимость в графическом виде	П	1
6	Умение исполнить алгоритм для конкретного исполнителя с фиксированным набором команд	П	1

7	Умение исполнить линейный алгоритм, записанный на алгоритмическом языке	Б	1
8	Умение исполнить простейший циклический алгоритм, записанный на алгоритмическом языке	Б	1
9	Умение анализировать информацию, представленную в виде схем	Б	1
10	Умение осуществлять поиск в готовой базе данных по сформулированному условию	Б	1
11	Умение записать простой линейный алгоритм для формального исполнителя	П	1
12	Умение использовать информационно-коммуникационные технологии	Б	1
13	Умение проводить обработку большого массива данных с использованием средств электронной таблицы или базы данных	П	2

Образец экзаменационного материала для ГВЭ-9 (письменная форма) по информатике и ИКТ

Инструкция по выполнению работы

На выполнение экзаменационной работы по информатике и ИКТ даётся 2,5 часа (150 минут). Работа состоит из 13 заданий.

Часть 1 содержит 6 заданий с выбором ответа. К каждому заданию даётся четыре ответа, только один из которых верный. При выполнении заданий части 1 выберите правильный вариант ответа и обведите кружком номер выбранного ответа в экзаменационной работе. Если Вы обвели не тот номер, то зачеркните обведённый номер крестиком и затем обведите номер нового ответа.

Часть 2 состоит из 6 заданий с кратким ответом в виде цифры, набора цифр или набора букв. Для заданий части 2 ответ записывается в экзаменационной работе в отведённом для этого месте. В случае записи неверного ответа зачеркните его и запишите рядом новый.

Часть 3 представляет собой практическое задание, которое необходимо выполнить на компьютере. Решением для этого задания является файл, который необходимо сохранить под именем, указанным организаторами экзамена, в формате, также установленном организаторами.

При выполнении заданий Вы можете пользоваться черновиком. Обращаем Ваше внимание на то, что записи в черновике не будут учитываться при оценивании работы.

Советуем выполнять задания в том порядке, в котором они даны. Для экономии времени пропускайте задание, которое не удаётся выполнить сразу, и переходите к следующему. Если после выполнения всей работы у Вас останется время, Вы сможете вернуться к пропущенным заданиям.

Баллы, полученные Вами за выполненные задания, суммируются. Постарайтесь выполнить как можно больше заданий и набрать наибольшее количество баллов.

Желаем успеха!

Часть 1

При выполнении заданий с выбором ответа (1–6) обведите кружком номер правильного ответа в экзаменационной работе.

1

Статья, набранная на компьютере, содержит 25 страниц, на каждой странице 40 строк, в каждой строке 64 символа. Определите информационный объём статьи в одной из кодировок Unicode, в которой каждый символ кодируется 16 битами.

- 1) 1000 байт
- 2) 2000 байт
- 3) 125 Кбайт
- 4) 100 Кбайт

2

Для какого из указанных значений числа X истинно выражение:

$(X > 1) \text{ И } (X > 2) \text{ И } (X \neq 3)$?

- 1) 1
- 2) 2
- 3) 3
- 4) 4

3

Между населёнными пунктами А, В, С, D, E, F построены дороги, протяжённость которых (в километрах) приведена в таблице.

	A	B	C	D	E	F
A		3				15
B	3		2	3	7	
C		2			3	
D		3			1	
E		7	3	1		2
F	15				2	

Определите длину кратчайшего пути между пунктами А и F. Передвигаться можно только по дорогам, указанным в таблице.

- 1) 9
- 2) 11
- 3) 13
- 4) 15

4

Пользователь находился в каталоге **Расписание**. Сначала он поднялся на один уровень вверх, затем ещё раз поднялся на один уровень вверх, потом спустился на один уровень вниз. В результате он оказался в каталоге **С:\учёба\математика\ГИА**

Укажите возможный полный путь каталога, с которым пользователь начинал работу.

- 1) С:\учёба\математика\2013\Расписание

2) C:\учёба\Расписание

3) C:\учёба\математика\Расписание

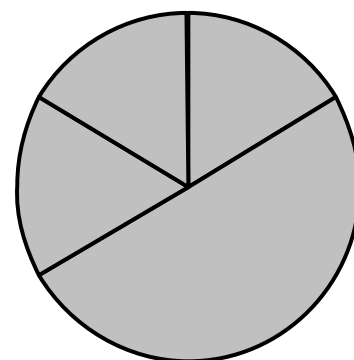
4) C:\учёба\2013\Расписание

5

Дан фрагмент электронной таблицы.

	A	B	C	D
1	3	4	2	5
2	=D1-C1	=A1*3	=B1-1	

Какая из формул, приведённых ниже, может быть записана в ячейке D2, чтобы построенная после выполнения вычислений диаграмма по значениям диапазона ячеек A2:D2 соответствовала рисунку?



1) =B1/C1

2) =D1-2

3) =C1+B1

4) =D1*2

6

Исполнитель Чертежник перемещается на координатной плоскости, оставляя след в виде линии. Чертежник может выполнять команду **Сместиться на (a, b)** (где a, b – целые числа), перемещающую Чертежника из точки с координатами (x, y) в точку с координатами (x + a, y + b). Если числа a, b положительные, значение соответствующей координаты увеличивается; если отрицательные, уменьшается.

Например, если Чертежник находится в точке с координатами (4, 2), то команда **Сместиться на (2, -3)** переместит Чертежника в точку (6, -1).

Запись

Повтори k раз

Команда1 Команда2 Команда3

Конец

означает, что последовательность команд **Команда1 Команда2 Команда3** повторится **k** раз.

Чертежнику был дан для исполнения следующий алгоритм:

Повтори 3 раз

Сместиться на (-1, -1) Сместиться на (3, 2) Сместиться на (2, 1)

Конец

Какую единственную команду надо выполнить Чертежнику, чтобы вернуться в исходную точку, из которой он начал движение?

- 1) Сместиться на (-12, -6)
- 2) Сместиться на (-6, -12)
- 3) Сместиться на (12, 6)
- 4) Сместиться на (6, 12)

Часть 2

Задания 7–12 требуют ответа в виде цифры, последовательности цифр или последовательности букв, который следует записать в текст экзаменационной работы.

7

В программе «:=» обозначает оператор присваивания, знаки «+», «-», «*» и «/» – соответственно операции сложения, вычитания, умножения и деления. Правила выполнения операций и порядок действий соответствуют правилам арифметики.

Определите значение переменной **a** после исполнения алгоритма:

$a := 7$

$b := 7 + 9 * a$

$a := b / 5 * a$

Порядок действий соответствует правилам арифметики.

В ответе укажите одно число – значение переменной **a**.

Ответ: _____.

8

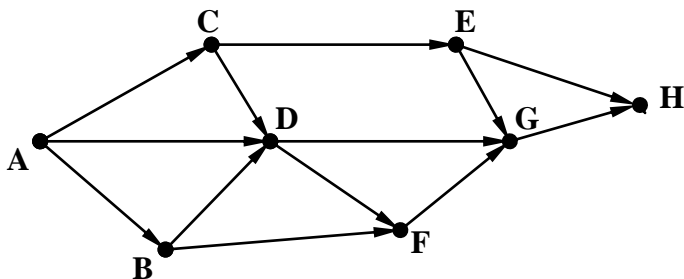
Запишите значение переменной s , полученное в результате работы следующей программы. Текст программы приведён на трёх языках программирования.

Алгоритмический язык	Бейсик	Паскаль
алг нач цел s, k $s := 0$ нц для k от 3 до 9 $s := s + 9$ кц вывод s кон	DIM k, s AS INTEGER $s = 0$ FOR $k = 3$ TO 9 $s = s + 9$ NEXT k PRINT s	Var s, k : integer; Begin $s := 0$; for $k := 3$ to 9 do $s := s + 9$; writeln(s); End.

Ответ: _____.

9

На рисунке изображена схема соединений, связывающих пункты А, В, С, D, E, F, G, H. По каждому соединению можно двигаться только в одном направлении, указанном стрелкой. Сколько существует различных путей из пункта А в пункт H?



Ответ: _____.

10

Ниже в табличной форме представлен фрагмент базы данных о результатах тестирования учащихся (используется 100-балльная шкала).

Фамилия	Пол	Математика	Химия	Информатика	Биология
Аганян	ж	52	43	82	74
Воронин	м	92	75	93	55
Григорчук	м	66	69	51	68
Роднина	ж	73	51	40	92
Сергеенко	ж	81	83	83	41
Черепанова	ж	94	64	71	20

Сколько записей в данном фрагменте удовлетворяют условию **(Математика > 60) И (Информатика > 55)**?

В ответе укажите одно число – искомое количество записей.

Ответ: _____.

11

У исполнителя Квадратор две команды, которым присвоены номера:

1. возведи в квадрат

2. вычти 5

Первая из них возводит число на экране во вторую степень, вторая вычитает из числа 5.

Составьте алгоритм получения **из числа 3 числа 6**, содержащий не более 5 команд. В ответе запишите только номера команд.

(Например, 21221 – это алгоритм

вычти 5

возведи в квадрат

вычти 5

вычти 5

возведи в квадрат,

который преобразует число 10 в число 225.)

Если таких алгоритмов более одного, то запишите любой из них.

Ответ: _____.

12

Доступ к файлу **foto.jpg**, находящемуся на сервере **foto.ru**, осуществляется по протоколу **ftp**. В таблице фрагменты адреса файла закодированы буквами от А до Ж. Запишите последовательность этих букв, кодирующую адрес указанного файла в сети Интернет.

А) foto.ru

Б) :

В) ftp

Г) //

Д) .jpg

Е) foto

Ж) /

Ответ:

--	--	--	--	--	--	--

Часть 3

Задание этой части (13) выполняется на компьютере. Результатом исполнения задания является отдельный файл. Формат файла, его имя и каталог для сохранения Вам сообщат организаторы экзамена.

13

В электронную таблицу занесли численность населения городов разных стран. На рисунке приведены первые строки получившейся таблицы.

	А	В	С
1	Город	Численность населения	Страна
2	Асмун	91,40	Египет
3	Винер-Нойштадт	39,94	Австрия
4	Люлебургаз	100,79	Турция
5	Фёклабрук	11,95	Австрия

В столбце А указано название города; в столбце В – численность населения (тыс. человек); в столбце С – название страны.

Всего в электронную таблицу были занесены данные по 1000 городам. Порядок записей в таблице произвольный.

Выполните задание.

Откройте файл с данной электронной таблицей (расположение файла Вам сообщат организаторы экзамена). На основании данных, содержащихся в этой таблице, ответьте на два вопроса.

1. Сколько жителей в самом крупном по численности населения городе Египта? Ответ на этот вопрос (в тыс. человек) запишите в ячейку F2 таблицы.
 2. Сколько городов Египта имеют жителей больше, чем средняя численность населения городов, представленных в таблице? Ответ на этот вопрос запишите в ячейку F3.
- Полученную таблицу необходимо сохранить под именем, указанным организаторами экзамена.

7. ГВЭ-9 по истории

Документы, определяющие содержание экзаменационной работы

Содержание экзаменационной работы определяется на основе Федерального компонента государственного стандарта общего образования (приказ Минобрнауки России от 05.03.2004 № 1089 «Об утверждении Федерального компонента государственных стандартов начального общего, основного общего и среднего (полного) общего образования») и Историко-культурного стандарта, являющегося частью Концепции нового учебно-методического комплекса по отечественной истории.

Структура и содержание экзаменационной работы

Вариант экзаменационной работы включает в себя 31 задание и состоит из двух частей.

Часть 1 содержит 30 заданий с кратким ответом в виде слова (словосочетания), цифры или последовательности цифр. Часть 2 содержит 1 задание с развернутым ответом. Проверка выполнения задания части 2 проводится экспертами на основе специально разработанных критериев.

Таблица 1. Распределение заданий по частям экзаменационной работы

Части работы	Количество заданий	Максимальный первичный балл	Процент от максимального первичного балла, равного 35	Тип заданий
Часть 1	30	32	91,4	С кратким ответом
Часть 2	1	3	8,6	С развернутым ответом
Итого	31	35	100	

Распределение заданий по содержанию, видам умений и способам деятельности

В части 1 работы задания условно разделены на тематические блоки, относящиеся к одному из четырех периодов истории, выделенных с учетом общей периодизации: 1) VIII–XVII вв.; 2) XVIII – начало XX в.; 3) 1914–1945 гг.; 4) 1945–2012 гг. В каждый вариант КИМ включены 2 задания по истории Великой Отечественной войны (14, 15). На отдельных позициях каждого варианта КИМ представлены задания, направленные на проверку: знания выдающихся деятелей отечественной истории (9, 19), основных фактов истории культуры (10, 21); умения работать с исторической картой, схемой (20), иллюстративным материалом (22).

Задания 23–31 работы, направленные преимущественно на проверку умений, формируемых в процессе исторического образования, могут относиться к любым периодам истории – с VIII в. по 2012 г. При этом в каждом из заданий 23–31 могут быть рассмотрены разные аспекты истории: экономика и социальные отношения, внутренняя и внешняя политика государства, история материальной и духовной культуры, жизнь и деятельность отдельных исторических личностей.

Таблица 2. Распределение заданий по проверяемым умениям и видам деятельности (для заданий, направленных исключительно на проверку знаний, указаны проверяемые знания)

Проверяемые элементы подготовки	Код ³	Количество заданий	Максимальный первичный балл	Процент максимального первичного балла за всю работу, равного 35
Знание основных дат, этапов и ключевых событий истории России и мира с древности по настоящее время	1.1	9	9	25,6
Знание выдающихся деятелей отечественной и всеобщей истории	1.2	2	2	5,7
Знание важнейших достижений культуры и системы ценностей, сформировавшиеся в ходе исторического развития	1.3	2	2	5,7
Определение последовательности и длительности важнейших событий отечественной и всеобщей истории	2.2	1	1	2,9
Использование данных различных исторических и современных источников (текста, схем;	2.3	7	8	22,8

³ В соответствии с кодификатором элементов содержания и требований к уровню подготовки обучающихся, освоивших основные общеобразовательные программы основного общего образования, для проведения основного государственного экзамена по истории.

иллюстративного, статистического материала) при ответе на вопросы, решении различных учебных задач; сравнение свидетельств разных источников				
Работа с исторической картой	2.4	1	1	2,9
Соотнесение общих исторических процессов и отдельных фактов	2.8	1	3	8,6
Систематизация исторической информации	2.10	2	3	8,6
Объяснение смысла изученных исторических понятий и терминов	2.11	2	2	5,7
Выявление общности и различия сравниваемых исторических событий и явлений	2.12	1	1	2,9
Определение причин и следствия важнейших исторических событий	2.13	3	3	8,6
Итого		31	35	100

Система оценивания выполнения отдельных заданий и экзаменационной работы в целом

Задание с кратким ответом считается выполненным верно, если верно указаны цифра, последовательность цифр, слово (словосочетание).

За верный ответ на каждое из заданий 1–23, 25, 27–30 выставляется 1 балл.

За полный правильный ответ на каждое из заданий 24 и 26 ставится 2 балла. Если допущена одна ошибка, то ответ оценивается в 1 балл. Если допущены две и более ошибки или ответ отсутствует, то ставится 0 баллов.

Задание части 2 оценивается в зависимости от полноты и правильности ответа на основе специально разработанных критериев (от 0 до 3 баллов).

Максимальный первичный балл за выполнение всей работы – 35.

Рекомендуется следующая шкала перевода суммы первичных баллов в пятибалльную систему оценивания.

Шкала пересчета первичного балла за выполнение экзаменационной работы в отметку по пятибалльной шкале

Отметка по пятибалльной системе оценивания	«2»	«3»	«4»	«5»
Первичный балл	0–11	12–19	20–27	28–35

Результаты государственной итоговой аттестации признаются удовлетворительными в случае, если выпускник при сдаче государственного выпускного экзамена по истории получил отметку не ниже удовлетворительной («три»).

Продолжительность экзаменационной работы

На выполнение работы даётся 2 часа 30 минут (150 минут).

Дополнительные материалы и оборудование

Дополнительные материалы и оборудование не используются.

В Приложении приведен обобщенный план экзаменационной работы.

Приложение

Обобщенный план экзаменационных материалов

Уровни сложности задания: Б – базовый (примерный интервал выполнения –60–90%); П – повышенный (40–60%);

Обозначение задания в работе	Проверяемое содержание – раздел курса	Проверяемые виды деятельности	Уровень сложности задания	Примерное время выполнения задания (мин.)	Максимальный балл за задание
Часть 1					
1	VIII–XVII вв.	Знание дат	Б	1–2	1
2	VIII–XVII вв.	Знание фактов	Б	1–2	1
3	VIII–XVII вв.	Знание причин и следствий	Б	1–2	1
4	VIII–XVII вв.	Поиск информации в источнике	Б	3–4	1
5	XVIII – начало XX в.	Знание дат	Б	1–2	1
6	XVIII – начало XX в.	Знание фактов	Б	1–2	1
7	XVIII – начало XX в.	Знание причин и следствий	Б	1–2	1
8	XVIII – начало XX в.	Поиск информации в источнике	Б	3–4	1
9	VIII – начало XX в.	Знание выдающихся деятелей отечественной истории	Б	1–2	1
10	VIII – начало XX в.	Знание основных фактов истории культуры России	Б	1–2	1
11	1914–1941 гг.	Знание дат	Б	1–2	1
12	1914–1941 гг.	Знание фактов	Б	1–2	1
13	1914–1941 гг.	Знание причин и следствий	Б	1–2	1
14	1941–1945 гг.	Знание фактов	Б	1–2	1
15	1941–1945 гг.	Поиск информации в источнике	Б	3–4	1
16	1945–2012 гг.	Знание дат	Б	1–2	1
17	1945–2012 гг.	Знание фактов	Б	1–2	1
18	1945–2012 гг.	Поиск информации в источнике	Б	3–4	1
19	1914–2012 гг.	Знание выдающихся деятелей отечественной истории	Б	1–2	1
20	VIII–XXI вв.	Работа с исторической картой, схемой	Б	3–5	1
21	1914–2012 гг.	Знание основных фактов истории культуры России	Б	1–2	1
22	VIII–XXI вв.	Работа с иллюстративным материалом	Б	3–5	1
23	VIII–XXI вв.	Установление последовательности событий	П	3–5	1
24	VIII–XXI вв.	Систематизация исторической информации (соответствие)	П	5–7	2
25	VIII–XXI вв.	Систематизация исторической информации (множественный выбор)	П	3–5	1
26	VIII–XXI вв.	Работа со статистическим источником информации	Б	5–10	2
27	VIII–XXI вв.	Знание понятий, терминов	П	3–5	1

28	VIII–XXI вв.	Сравнение исторических событий и явлений	П	7–10	1
29	VIII–XXI вв.	Работа с информацией, представленной в виде схемы	П	3–5	1
30	VIII–XXI вв.	Знание понятий, терминов (задание на выявление лишнего термина в данном ряду)	Б	2–3	1
Часть 2					
31	VIII–XXI вв.	Анализ исторической ситуации. Соотнесение общих исторических процессов и отдельных фактов	П	10–15	3

Образец экзаменационного материала для ГВЭ-9 (письменная форма) по истории

Инструкция по выполнению работы

Экзаменационная работа состоит из двух частей, включающих в себя 31 задание. Часть 1 содержит 30 заданий с кратким ответом, часть 2 содержит 1 задание с развёрнутым ответом.

На выполнение экзаменационной работы по истории отводится 2,5 часа (150 минут).

Ответы к заданиям 1–22 записываются в виде одной цифры, которая соответствует номеру правильного ответа. Эту цифру запишите в поле ответа в тексте работы.

Ответы к заданиям 23–30 записываются в виде слова (словосочетания), цифры или последовательности цифр в поле ответа в тексте работы.

В случае записи неверного ответа на задания части 1 зачеркните его и запишите рядом новый.

К заданию 31 следует дать развёрнутый ответ. Задание 31 выполняется на отдельном листе.

При выполнении заданий можно пользоваться черновиком. Записи в черновике не учитываются при оценивании работы.

Баллы, полученные Вами за выполненные задания, суммируются. Постарайтесь выполнить как можно больше заданий и набрать наибольшее количество баллов.

Желаем успеха!

Часть 1

При выполнении заданий с выбором ответа (1–22) обведите кружком номер правильного ответа в экзаменационной работе.

1

К какому веку относится начало деятельности Земских соборов в России?

- 1) XIV в.
- 2) XV в.
- 3) XVI в.
- 4) XVII в.

2

Полюдье в государстве Русь – это

- 1) земельное владение младшего члена княжеского рода
- 2) объезд князем с дружиной своих земель в целях сбора дани
- 3) первый сборник законов Древнерусского государства
- 4) денежный сбор с крестьян при уходе от землевладельца в Юрьев день

3

Что из перечисленного было следствием «стояния» на реке Угре?

- 1) заключение союза Русского государства с Великим княжеством Литовским
- 2) временное прекращение выплаты ордынского выхода
- 3) окончание ордынской зависимости
- 4) присоединение к Русскому государству Среднего и Нижнего Поволжья

4

Прочтите отрывок из произведения древнерусской литературы и укажите современника событий, о которых идёт речь.

«Когда Борис, выступив в поход и не встретив врага, возвращался обратно, прибыл к нему вестник и поведал ему о смерти отца. Рассказал он, как преставился отец его Василий (этим именем назван был Владимир в святом крещении) и как Святополк, утаив смерть отца своего, ночью разобрал помост в Берестове и, завернув тело в ковёр, спустил его на веревках на землю, отвёз на санях и поставил в церкви Святой Богородицы. И как услышал это святой Борис, стал телом слабеть, и всё лицо его намокло от слёз, обливаясь слезами, не в силах был говорить».

- 1) Игорь Старый
- 2) Ярослав Мудрый
- 3) Юрий Долгорукий
- 4) Александр Невский

5

Какое из перечисленных событий произошло в первой четверти XIX в.?

- 1) учреждение Государственного совета
- 2) отмена крепостного права
- 3) издание манифеста о вольности дворянской
- 4) введение всеобщей воинской повинности

6

Укажите правительницу, власть которой Верховный тайный совет пытался ограничить, настаивая на подписании кондиций.

- 1) Екатерина I
- 2) Анна Иоанновна
- 3) Анна Леопольдовна
- 4) Екатерина II

7

Что из перечисленного стало следствием проведения политики контрреформ в годы правления императора Александра III?

- 1) отмена выкупных платежей
- 2) восстановление патриаршества
- 3) учреждение должности земских участковых начальников
- 4) создание дворянских собраний

8

Прочтите отрывок из воспоминаний современника и укажите имя императора, пропущенное в нём.
«Во время пребывания императора в Москве были слухи, что он хочет освободить крестьян, чему можно было верить, тем более он освободил крестьян трёх остзейских губерний, правда, на таких условиях, при которых положение освобождённых стало несравненно хуже прежнего. Император <...> стыдился перед Европой, что более 10 миллионов его подданных — рабы, но непоследовательным своим поведением он смущал только умы, нисколько не подвигая дела вперёд».

- 1) Павел I
- 2) Александр I
- 3) Николай I
- 4) Александр II

9

Кто из перечисленных лиц возглавил Второе ополчение, освободившее Москву от интервентов в 1612 г.?

- 1) П.П. Ляпунов, И.М. Заруцкий
- 2) Д.Т. Трубецкой, Ф.И. Мстиславский
- 3) К. Минин, Д.М. Пожарский
- 4) В.И. Шуйский, М.В. Скопин-Шуйский

10

Укажите архитектора создателя памятников архитектуры в стиле ампира в Санкт-Петербурге и его окрестностях.

- 1) К.П. Брюллов
- 2) И.П. Мартос
- 3) В.В. Растрелли
- 4) К.И. Росси

11

В каком году была провозглашена новая экономическая политика (нэп)?

- 1) 1918 г.
- 2) 1921 г.
- 3) 1928 г.
- 4) 1939 г.

12

Что из перечисленного относится к внешнеполитическим событиям 1930-х гг.?

- 1) передача Японии южной части острова Сахалин
- 2) установление дипломатических отношений между СССР и США
- 3) проведение первой международной конференции с участием представителей РСФСР
- 4) подписание Брестского мирного договора с Германией

13

Что из перечисленного явилось одним из итогов проведения политики «военного коммунизма»?

- 1) рост середняцкой прослойки в деревне
- 2) активизация внешней политики Советской России
- 3) усиление централизации управления экономикой
- 4) возрастание роли рыночных отношений в народном хозяйстве

14

Какая из перечисленных стран была союзницей Германии во время Великой Отечественной войны?

- 1) Румыния
- 2) Дания
- 3) Польша
- 4) Югославия

15

Прочтите отрывок из газетной статьи и укажите, когда происходили события, описанные в ней.

«В ночь на 27 марта <...> года войска 2-го Украинского фронта, завершая разгром немецко-фашистских войск на Правобережной Украине, форсировали Прут и вступили на румынскую территорию. Воины фронта испытывали большую радость и особую гордость за то, что на их долю выпала высокая честь первыми начать освободительную миссию. Эти чувства вызывали у них новый подъём сил, звали на подвиг во имя гуманной цели. Командиры, политорганы, партийные и комсомольские активисты постоянно поддерживали этот вдохновенный порыв, разъяняя воинам заявление Советского правительства, в котором были изложены освободительные цели Советской Армии».

- 1) 1942 г.
- 2) 1943 г.
- 3) 1944 г.
- 4) 1945 г.

16

Какое из перечисленных событий произошло позже других?

- 1) XIX Всесоюзная конференция КПСС
- 2) образование ГКЧП
- 3) катастрофа на Чернобыльской АЭС
- 4) принятие Декларации о государственном суверенитете России

17

Какой из перечисленных документов был принят в СССР в 1945–1953 гг.?

- 1) Закон «О создании совнархозов»
- 2) Закон «Об индивидуальной трудовой деятельности»
- 3) постановление Пленума ЦК КПСС «Об освоении целинных и залежных земель»
- 4) постановление Оргбюро ЦК ВКП(б) «О журналах "Звезда" и "Ленинград"»

18

Прочтите отрывок из Открытого письма российского общественного деятеля и укажите руководителя страны, которому оно адресовано.

«Военные действия в Афганистане продолжаются уже семь месяцев. Погибли и искалечены тысячи советских людей и десятки тысяч афганцев – не только партизан, но, главным образом, мирных жителей – стариков, женщин, детей, крестьян и горожан. Более миллиона афганцев стали беженцами...

Также не подлежит сомнению, что афганские события кардинально изменили политическое положение в мире. Они поставили под удар разрядку, создали прямую угрозу миру не только в этом районе, но и везде. Они затруднили (а может, сделали вообще невозможной) ратификацию договора ОСВ-2, жизненно важного для всего мира, в особенности как предпосылки дальнейших этапов процесса разоружения. Советские действия способствовали (и не могли не способствовать!) увеличению военных бюджетов и принятию новых военно-технических программ во всех крупнейших странах, что будет сказываться ещё долгие годы, усиливая опасность гонки вооружений».

- 1) И.В. Сталин
- 2) Н.С. Хрущёв
- 3) Л.И. Брежнев
- 4) М.С. Горбачёв

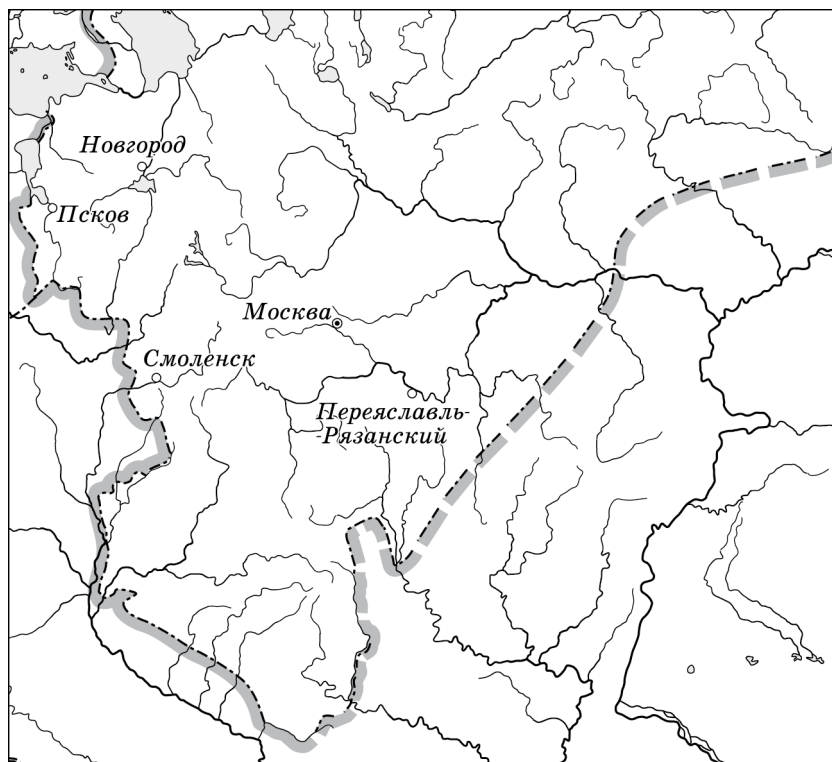
A19

Одним из организаторов белого движения в годы Гражданской войны был

- 1) А.И. Деникин
- 2) В.К. Блюхер
- 3) Н.И. Махно
- 4) М.Н. Тухачевский

20

Рассмотрите схему и выполните задание.



Укажите монарха, к началу правления которого Российское государство имело границы, обозначенные на схеме.

- 1) Иван III
- 2) Василий III
- 3) Иван IV
- 4) Фёдор Иванович

21

Выдающимися советскими спортсменами были

- 1) Г.А. Товстоногов, О.Н. Ефремов
- 2) Л.И. Яшин, В.Б. Харламов
- 3) А.А. Леонов, Г.С. Титов
- 4) С.П. Королёв, А.Н. Туполев

22

Рассмотрите изображение и выполните задание.



Укажите год, когда произошло событие, которому посвящена данная карикатура.

- 1) 1942 г. 2) 1943 г. 3) 1944 г. 4) 1945 г.

Задания 23–30 требуют ответа в виде цифры, последовательности цифр или слова (словосочетания), которые следует записать в текст экзаменационной работы. Имена российских государей следует писать только буквами (например: Николай Второй).

23

Расположите в хронологическом порядке следующие события. Укажите ответ в виде последовательности цифр выбранных элементов.

- 1) вступление СССР в Лигу Наций
- 2) подписание Декларации о прекращении «холодной войны»
- 3) создание Организации Варшавского Договора

4) создание Коминтерна

Ответ:

--	--	--	--

24

Установите соответствие между веками и историческими событиями: к каждому элементу первого столбца подберите соответствующий элемент из второго столбца.

ВЕКА

- A) XIII в.
- Б) XIV в.
- В) XV в.

СОБЫТИЯ

- 1) законодательное закрепление правила Юрьева дня
- 2) строительство белокаменного кремля в Москве
- 3) поход князя Игоря Святославича на половцев
- 4) образование Золотой Орды

Запишите в строку ответов выбранные цифры под соответствующими буквами.

Ответ:

А	Б	В

25

Кто из перечисленных исторических деятелей был современником царя Алексея Михайловича? Найдите в приведённом ниже списке двух современников и запишите в таблицу цифры, под которыми они указаны.

- 1) А.М. Курбский
- 2) Г.А. Потёмкин
- 3) А.Л. Ордин-Нащокин
- 4) Э.И. Бирон
- 5) С.Т. Разин

Ответ:

--	--

26

Используя данные статистической таблицы, завершите представленные ниже суждения, соотнеся их начала и варианты завершения.

Промышленные предприятия в России в 1804 и 1850 гг.

Год	Плотняные предприятия	Рабочие	Сахарные предприятия	Рабочие
1804	285	23 711	7	108
1850	122	14 440	354	37 383

НАЧАЛА СУЖДЕНИЙ

ВАРИАНТЫ ЗАВЕРШЕНИЯ
СУЖДЕНИЙ

- А) С 1804 по 1850 г. общее число рабочих, занятых на сахарных предприятиях, 1) увеличилось вдвое
- Б) Количества полотняных предприятий в первой половине XIX в. 2) сократилось
- В) В 1804 г. среднее число рабочих на одну фабрику было наибольшим на 3) выросло более чем в 100 раз
- 4) полотняных предприятиях
- 5) сахарных предприятиях

Запишите в строку ответов выбранные цифры под соответствующими буквами.

Ответ:

А	Б	В

27

Запишите термин, о котором идёт речь.

«Части находившихся в пользовании крестьян наделов, переданные по Крестьянской реформе 1861 г. помещикам».

Ответ: _____.

28

Сравните особенности государственно-политического строя Российской империи в XIX в. и в 1906–1916 гг. Выберите и запишите в первую колонку порядковые номера черт сходства, а во вторую – порядковые номера черт различия.

- 1) сосредоточение высшей исполнительной власти в руках императора
- 2) наличие представительного органа с законодательными полномочиями
- 3) унитарная форма государственного устройства
- 4) деятельность легальных политических партий

Черты сходства	Черты различия

--	--	--	--

29

Запишите слово, пропущенное в схеме.



Ответ: _____.

30

Ниже приведён перечень терминов. Все они, за исключением одного, относятся к периоду правления Екатерины II.

- 1) *секуляризация*; 2) «*просвещённый абсолютизм*»; 3) *дворянское собрание*;
4) *министерство*; 5) *ассигнация*.

Найдите и запишите порядковый номер термина, «выпадающего» из данного ряда.

Ответ: _____.

Часть 2

Для ответа на задание 31 используйте отдельный лист. Ответ записывайте чётко и разборчиво.

31

29 августа 1949 г. на специально построенном полигоне в Семипалатинской области Казахстана было проведено испытание, которое советским руководством держалось в строжайшей тайне. Это испытание было крайне важным для решения вопросов, связанных с обороноспособностью. США узнали об испытании благодаря своей разведывательной метеорологической службе и были очень обеспокоены.

1. О каком испытании идёт речь?
2. Назовите советского учёного-физика, руководившего его проведением.
3. Укажите причину, заставившую СССР приложить максимум усилий для его успешного проведения.

За верное выполнение каждого из заданий части 1, кроме заданий 24 и 26, выставляется 1 балл. Задания 1–30 считаются выполненными верно, если верно указаны требуемые одно-два слова, цифра или последовательность цифр.

За верный ответ на каждое из заданий 24 и 26 выставляется 2 балла, если верно указаны три элемента ответа; 1 балл, если верно указаны два элемента.

№ задания	Ответ
1	3
2	2
3	3
4	2
5	1
6	2
7	3
8	2
9	3
10	4
11	2
12	2
13	3
14	1
15	3
16	2
17	4
18	3
19	1
20	3
21	2
22	3
23	4132
24	421
25	35
26	324
27	отрезки
28	1324
29	Англия (Великобритания)
30	4

Часть 2

Критерии оценивания задания с развёрнутым ответом

31

29 августа 1949 года на специально построенном полигоне в Семипалатинской области Казахстана было проведено испытание, которое советским руководством держалось в строжайшей тайне. Это испытание было крайне важным для решения вопросов, связанных с обороноспособностью. США узнали об испытании благодаря своей разведывательной метеорологической службе и были очень обеспокоены.

- 1) О каком испытании идёт речь?
- 2) Назовите советского учёного - физика, руководившего его проведением.
- 3) Укажите причину, заставившую СССР приложить максимум усилий для его успешного проведения.

Содержание верного ответа и указания по оцениванию (допускаются иные формулировки ответа, не искажающие его смысла)	Баллы
Правильный ответ должен содержать следующие элементы: 1) испытание: взрыв советской атомной бомбы;	

2) учёный: И.В. Курчатов; 3) причина, например: наличие атомного оружия у США. (Могут быть названы другие причины.)	
Верно названы три элемента ответа	3
Верно названы два любые элемента ответа	2
Верно назван один любой элемент ответа	1
Ответ неверный	0
<i>Максимальный балл</i>	3

8. ГВЭ-9 по литературе

Структура и содержание экзаменационной работы

Экзаменационная работа по литературе состоит из двух частей. Все задания экзаменационной работы направлены на анализ проблематики художественного произведения и основных средств раскрытия авторской идеи. Предложенные задания призваны выявить особенности восприятия текста экзаменуемым, а также проверить его умение высказывать краткие оценочные суждения о прочитанном.

Часть 1 включает в себя фрагмент эпического (или драматического, или лироэпического) произведения и три вопроса к нему.

Часть 2 включает в себя лирическое стихотворение (или басню) и три вопроса к нему.

Выполнение заданий 1, 2, 4, 5 требует ответа в примерном объеме 3–5 предложений с опорой на текст. Каждое из этих заданий предполагает письменный ответ в примерном объеме 3–5 предложений и оценивается максимально 3 баллами.

Выполнение заданий 3 и 6 предполагает не только размышление над предложенными текстами, но и сопоставление их с другим произведением или фрагментом, текст которого также приведен в экзаменационной работе (примерный объем ответа – 5–8 предложений). Текстовый фрагмент (или стихотворение, или басня), с которым нужно провести сопоставление в задании 3 и 6, может быть взят не только из произведений, названных в государственном образовательном стандарте. Задания 3 и 6 расширяют границы проверяемого содержания и обеспечивают дополнительный охват учебного материала, позволяют проверять уровень сформированности важнейших предметных компетенций. Максимальный балл за выполнение каждого сопоставительного задания (3, 6) – 5.

Указание на объем ответов условно, оценка ответа зависит от его содержательности.

При разработке экзаменационного материала учитываются требования к отбору фрагмента текста или стихотворения.

Отобранный фрагмент эпического (или драматического, или лироэпического) произведения должен:

обладать смысловой завершенностью;

сохранять целостность текста (в ряде случаев все же возможны купюры, связанные с оправданным сокращением объема текста);

быть корректным и адекватным ситуации экзамена (не включаются фрагменты, содержащие психологически травмирующие натуралистические подробности; большое количество диалектизмов; иноязычные тексты с переводом; многочисленные комментирующие ссылки, требующие дополнительного времени для полноценного восприятия текста, и проч.);

быть репрезентативным в отношении средств художественной изобразительности, что позволяет формулировать задания, требующие анализа изобразительно-выразительных средств, элементов художественной формы;

быть значимым для понимания идейно-художественных особенностей произведения, содержать комплекс важных для автора проблем, что позволяет сформулировать задания, требующие анализа содержательных элементов текста, рассуждений о тематике и проблематике фрагмента и произведения в целом;

содержать основание для актуализации внутрипредметных связей, что позволяет сформулировать задание сопоставительного характера.

Требования к отбору текста лирического стихотворения (или басни) не столь многочисленны. Помимо точного соответствия стихотворения нормативным документам по предмету, поэтический текст должен позволять экзаменуемому: выявлять характерные особенности поэтики автора, виды и функции изобразительно-выразительных средств, элементов художественной формы; строить развернутое рассуждение применительно к содержательной основе стихотворения (тематика, проблематика, лирический герой), особенностям образно-эмоционального воздействия поэтического текста, проблемно-тематическим связям данного стихотворения с произведениями других отечественных писателей-классиков.

Ниже приводится таблица, представляющая в схематической форме распределение заданий экзаменационной работы по частям.

Таблица 1. Распределение заданий по частям работы

№	Часть работы	Количество заданий	Максимальный первичный балл	Типы заданий
---	--------------	--------------------	-----------------------------	--------------

1	Часть 1 (экзаменуемому предлагаются задания к фрагменту эпического (или драматического, или лироэпического) произведения)	2	6	Задание с развернутым ответом в объеме 3–5 предложений
		1	5	Задание сопоставительного характера с развернутым ответом в объеме 5–8 предложений
2	Часть 2 (экзаменуемому предлагаются задания к стихотворению или басне)	2	6	Задание с развернутым ответом в объеме 3–5 предложений
		1	5	Задание сопоставительного характера с развернутым ответом в объеме 5–8 предложений
Итого		6	22	

Экзамен нацеливает экзаменуемого на углубленную работу с художественным текстом, проверяет его ориентированность в проблематике курса, учитывает читательские предпочтения («сопоставительные» задания). Все задания экзаменационной работы имеют интерпретационный, проблемный характер; экзаменуемый должен аргументировать свой ответ с опорой на конкретный литературный материал.

Содержание и структура экзаменационной работы дают возможность, во-первых, проверить знание учащимися содержательной стороны курса: образной природы словесного искусства, теоретико-литературных понятий, содержания изученных литературных произведений; во-вторых, выявить уровень владения специальными умениями по предмету, названными в федеральном компоненте государственного стандарта основного общего образования по литературе:

воспринимать и анализировать художественный текст;
выделять смысловые части художественного текста;
определять род и жанр литературного произведения;
выделять и формулировать тему, идею, проблематику изученного произведения; давать характеристику героям;

характеризовать особенности сюжета, композиции, роль изобразительно-выразительных средств;
сопоставлять эпизоды литературных произведений и сравнивать их героев;
выявлять авторскую позицию;
выражать свое отношение к прочитанному;
владеть различными видами пересказа;
строить письменные высказывания в связи с изученным произведением;
писать отзывы о самостоятельно прочитанных произведениях, сочинения.

Опора на указанный комплекс умений позволит осуществлять компетентностно-ориентированный подход при разработке и проведении экзамена за курс основной школы. В основу экзаменационной модели положены читательские, литературоведческие умения и речевые навыки учащихся как ключевые компетенции, формирующие личность школьника-читателя. Их проверке подчинены все структурно-содержательные компоненты экзаменационной модели.

Отбор художественных произведений, на которые ориентирована экзаменационная работа, определяется кодификатором элементов содержания и требований к уровню подготовки обучающихся для проведения основного государственного экзамена по литературе. Содержание экзаменационного материала опирается на следующие разделы курса литературы.

1. «Сведения по теории и истории литературы»
2. «Из русского фольклора»
3. «Из древнерусской литературы»
4. «Из русской литературы XVIII в.»
5. «Из русской литературы первой половины XIX в.»
6. «Из русской литературы второй половины XIX в.»
7. «Из русской литературы XX в.»
8. «Из зарубежной литературы»

На основании раздела «Сведения по теории и истории литературы» в КИМ включены те или иные термины и понятия. В соответствии с кодификатором по разделам 2 «Из русского фольклора» и 8 «Из зарубежной литературы» специальные задания в КИМ не формулируются. Предполагается, что указанный литературный материал экзаменуемые могут самостоятельно привлечь для выстраивания литературных аналогий при выполнении других заданий.

В экзаменационную работу включены задания базового и повышенного уровней сложности.

Таблица 2. Распределение заданий экзаменационной работы по уровням сложности

Уровень сложности заданий	Количество заданий	Максимальный первичный балл	Процент максимального первичного балла за задания данного уровня сложности от максимального первичного балла за всю работу, равного 22
Базовый (1, 2, 4, 5)	4	12	55
Повышенный (3, 6)	2	10	45
Итого	4	22	100

В целом на выполнение заданий части 1 работы экзаменуемому рекомендуется отвести 120 минут.

Система оценивания выполнения отдельных заданий и экзаменационной работы в целом

Оценивание выполнения заданий экзаменационной работы производится на основе специальных критериев, разработанных для двух указанных типов заданий, требующих развернутого ответа в разном объеме.

За выполнение каждого задания базового уровня сложности (1, 2, 4, 5) экзаменуемый может получить максимум 3 балла (2 балла по содержательному критерию и 1 балл за речевое оформление ответа).

Выполнение задания повышенного уровня сложности (3, 6) оценивается по трем критериям: «Умение сопоставлять художественные произведения», «Глубина приводимых суждений и убедительность аргументов», «Следование нормам речи». Первый критерий является главным: если по нему эксперт ставит 0 баллов, задание считается невыполненным и по другим критериям не оценивается (в протокол проверки ответов выставляется 0 баллов). Максимально за выполнение заданий 3 и 6 экзаменуемый может получить по 5 баллов.

Максимальный балл за всю работу – 22.

Рекомендуется следующая шкала перевода суммы первичных баллов в пятибалльную систему оценивания.

Шкала пересчета первичного балла за выполнение экзаменационной работы в отметку по пятибалльной шкале

Отметка по пятибалльной системе оценивания	«2»	«3»	«4»	«5»
Первичный балл	0–5	6–12	13–18	19–22

Продолжительность экзаменационной работы

На выполнение экзаменационной работы по литературе дается 180 минут.

Дополнительные материалы и оборудование

При выполнении заданий обеих частей экзаменационной работы экзаменуемый имеет право пользоваться полными текстами художественных произведений, а также сборниками лирики.

Художественные тексты не предоставляются индивидуально каждому экзаменуемому. Экзаменуемые по мере необходимости работают с текстами за отдельными столами, на которых находятся нужные книги. При проведении экзамена необходимо подготовить книги в нескольких экземплярах для каждой аудитории (в зависимости от наполнения). Книги следует подготовить таким образом, чтобы у экзаменуемого не возникало возможности работать с комментариями и вступительными статьями к художественным текстам. Экзаменатор должен обеспечить равные условия доступа к художественным текстам для всех участников экзамена.

В Приложении приведен обобщенный план экзаменационной работы.

Приложение

Обобщенный план варианта экзаменационной работ ГВЭ 2016 года по литературе

Уровни сложности заданий:

Б – базовый (примерный интервал процента выполнения – 60–90);

П – повышенный (40–60).

Обозначение задания в работе	Проверяемые элементы и умения	элементы содержания	Уровень сложности	Максимальный балл за выполнение задания	Примерное время выполнения задания
1, 2, 4, 5	Развернутые рассуждения о тематике и проблематике фрагмента эпического (или драматического, или лироэпического произведения), его принадлежности к конкретной части (главе); о видах и функциях авторских изобразительно-выразительных средств, элементов художественной формы и др.		Б	3	20 мин.
3, 6	Развернутое сопоставление анализируемого произведения с художественным текстом, приведенным для сопоставления (нахождение важнейших оснований для сравнения художественных произведений по указанному в задании направлению анализа, построение сравнительной характеристики литературных явлений, построение аргументированного суждения с приведением убедительных доказательств и формулированием обоснованных выводов)		П	5	50 мин.
Всего заданий в экзаменационной работе – 6 (по уровню сложности: Б – 4; П – 2). Максимальный балл за работу – 22. Общее время выполнения работы – 180 минут.					

Образец экзаменационного материала по литературе

Инструкция по выполнению работы

Экзаменационная работа по литературе состоит из двух частей.

Часть 1 включает в себя фрагмент эпического (или драматического, или лироэпического) произведения и три вопроса к нему.

Часть 2 включает в себя лирическое стихотворение (или басню) и три вопроса к нему.

Прочитайте предложенные тексты и последовательно выполните задания, которые требуют написания развернутого ответа ограниченного объема. Выполняя задания 1, 2, 4, 5 дайте ответ в примерном объеме 3–5 предложений с опорой на текст.

Выполнение заданий 3 и 6 предполагает не только размышление над предложенными текстами, но и сопоставление их с другим произведением или фрагментом, текст которого также приведен в экзаменационной работе (примерный объем ответа – 5–8 предложений).

Выполняя задания, постарайтесь сформулировать прямые связные ответы, избегая пространных вступлений и характеристик, соблюдая нормы речи.

Указание на объем ответов условно, оценка ответа зависит от его содержательности.

При выполнении всех заданий опирайтесь на авторскую позицию, формулируйте свою точку зрения, используйте теоретико-литературные понятия для анализа произведения.

Во время экзамена разрешается пользоваться полными текстами художественных произведений, а также сборниками лирики.

На выполнение работы даётся 180 минут.

Выполняя задания, Вы можете пользоваться черновиком. Все ответы экзаменационной работы записывайте чётко и разборчиво.

Баллы, полученные Вами за выполненные задания, суммируются. Постарайтесь выполнить как можно больше заданий и набрать наибольшее количество баллов.

Желаем успеха!

Часть 1

Прочитайте приведённый ниже фрагмент произведения и выполните задания 1–3.

Через базарную площадь идёт полицейский надзиратель Очумелов в новой шинели и с узелком в руке. За ним шагает рыжий городской с решетом, доверху наполненным конфискованным крыжовником. <...>

– Никак беспорядок, ваше благородие!.. – говорит городской.

Очумелов делает полуоборот налево и шагает к сборищу. Около самых ворот склада, видит он, стоит... человек в расстёгнутой жилетке и, подняв вверх правую руку, показывает толпе окровавленный палец. На полупьяном лице его как бы написано: «Ужо я сорву с тебя, шельма!» да и самый палец имеет вид знамени победы. В этом человеке Очумелов узнает золотых дел мастера Хрюкина. В центре толпы, растопырив передние ноги и дрожа всем телом, сидит на земле сам виновник скандала – белый борзой щенок с острой мордой и жёлтым пятном на спине. В слезящихся глазах его выражение тоски и ужаса.

– По какому это случаю тут? – спрашивает Очумелов, врезываясь в толпу. – Почему тут? Это ты зачем палец?.. Кто кричал?

– Иду я, ваше благородие, никого не трогаю... – начинает Хрюкин, кашляя в кулак. – Насчёт дров с Митрий Митричем, – и вдруг эта подлая ни с того, ни с сего за палец... Вы меня извините, я человек, который работающий... Работа у меня мелкая. Пушай мне заплатят, потому – я этим пальцем, может, неделю не пошевельну... Этого, ваше благородие, и в законе нет, чтоб от твари терпеть... Ежели каждый будет кусаться, то лучше и не жить на свете...

– Гм!.. Хорошо... – говорит Очумелов строго, кашляя и шевеля бровями. – Хорошо... Чья собака? Я этого так не оставлю. Я покажу вам, как собак распускать! Пора обратить внимание на подобных господ, не желающих подчиняться постановлениям! Как оштрафуют его, мерзавца, так он узнает у меня, что значит собака и прочий бродячий скот! Я ему покажу кузькину мать!.. Елдырин, – обращается надзиратель к городскому, – узнай, чья это собака, и составляй протокол! А собаку истребить надо. Немедля! Она наверное бешеная... Чья это собака, спрашиваю?

– Это, кажись, генерала Жигалова! – кричит кто-то из толпы.

– Генерала Жигалова? Гм!.. Сними-ка, Елдырин, с меня пальто... Ужас как жарко! Должно полагать, перед дождём... Одного только я не понимаю: как она могла тебя укусить? – обращается Очумелов к Хрюкину. – Нешто она достанет до пальца? Она маленькая, а ты ведь вон какой здоровила! Ты, должно быть, расковырял палец гвоздиком, а потом и пришла в твою голову идея, чтоб сорвать. Ты ведь... известный народ! Знаю вас, чертей!

– Он, ваше благородие, цыгаркой ей в харю для смеха, а она – не будь дура и тяпни... Вздорный человек, ваше благородие!

– Врёшь, кривой! Не видал, так, стало быть, зачем врать? Их благородие умный господин и понимают, ежели кто врёт, а кто по совести, как перед Богом... А ежели я вру, так пушай мировой рассудит. У него в законе сказано... Нынче все равны... У меня у самого брат в жандармах... ежели хотите знать...

– Не рассуждать!

– Нет, это не генеральская... – глубокомысленно замечает городской. – У генерала таких нет. У него всё больше легавые...

– Ты это верно знаешь?

– Верно, ваше благородие...

– Я и сам знаю. У генерала собаки дорогие, породистые, а эта – чёрт знает что! Ни шерсти, ни вида... подлость одна только... И этакую собаку держать?! Где же у вас ум? Попадись этакая собака в Петербурге или Москве, то знаете, что было бы? Там не посмотрели бы в закон, а моментально – не дыши! Ты, Хрюкин, пострадал и дела этого так не оставляй... Нужно проучить! Пора...

– А может быть, и генеральская... – думает вслух городской. – На морде у ней не написано... Намедни во дворе у него такую видел.

– Вестимо, генеральская! – говорит голос из толпы.

– Гм!.. Надень-ка, брат Елдырин, на меня пальто... Что-то ветром подуло... Знобит... Ты отведешь её к генералу и спросишь там. Скажешь, что я нашёл и прислал... И скажи, чтобы её не выпускали на улицу... Она, может быть, дорогая, а ежели каждый свинья будет ей в нос сигаркой тыкать, то долго ли испортить. Собака – нежная тварь... А ты, болван, опусти руку! Нечего свой дурацкий палец выставлять! Сам виноват!..

– Повар генеральский идёт, его спросим... Эй, Прохор! Поди-ка, милый, сюда! Погляди на собаку... Ваша?

– Выдумал! Этаких у нас отродясь не бывало!

– И спрашивать тут долго нечего, – говорит Очумелов. – Она бродячая! Нечего тут долго разговаривать...
Ежели сказал, что бродячая, стало быть
и бродячая... Истребить, вот и всё.

– Это не наша, – продолжает Прохор. – Это генералова брата, что намеднись приехал. Наш не охотник до борзых. Брат ихний охоч...

– Да разве братец ихний приехали? Владимир Иваныч? – спрашивает Очумелов, и всё лицо его заливается улыбкой умиления. – Ишь ты, господи! А я и не знал! Погостить приехали?

– В гости...

– Ишь ты, господи... Соскучились по братце... А я ведь и не знал! Так это ихняя собачка? Очень рад... Возьми её... Собачонка ничего себе... Шустрая такая... Цап этого за палец! Ха-ха-ха... Ну, чего дрожишь? Ррр... Рр... Сердится, шельма... цуцык этакий...

Прохор зовёт собаку и идёт с ней от дровяного склада... Толпа хохочет над Хрюкиным.

– Я ещё доберусь до тебя! – грозит ему Очумелов и, запахиваясь в шинель, продолжает свой путь по базарной площади.

(А.П. Чехов. «Хамелеон»)

Для выполнения заданий 1 и 2 сначала запишите номер задания, а затем на каждый вопрос дайте прямой связный ответ (примерный объём – 3–5 предложений).

Опирайтесь на авторскую позицию, излагайте свою точку зрения.

Аргументируйте ответ, используя приведённый фрагмент (допускается обращение к другим эпизодам произведения).

Ответы записывайте чётко и разборчиво, соблюдая нормы речи.

1

С помощью каких художественных средств автор передаёт внутреннее состояние Очумелова?

2

Какие черты характера Очумелова проявились в приведённой сцене?

Для выполнения задания 3 сначала запишите номер задания, а затем дайте прямой связный ответ (примерный объём – 5–8 предложений).

Следуйте указанному в задании направлению анализа.

Опирайтесь на авторскую позицию, излагайте свою точку зрения.

Аргументируйте ответ, используя приведённые тексты (допускается обращение к другим эпизодам произведений).

Ответ записывайте чётко и разборчиво, соблюдая нормы речи.

3

Сопоставьте фрагмент рассказа «Хамелеон» с приведённой ниже сценой из комедии А.С. Грибоедова «Горе от ума». К каким выводам привело Вас это сопоставление?

Хлестова

Легко ли в шестьдесят пять лет
Тащиться мне к тебе, племянница?.. – Мученье!
Час битый ехала с Покровки, силы нет;
Ночь – светапреставленье!
От скуки я взяла с собой
Арапку-девку да собачку;
Вели их накормить ужо, дружочек мой,
От ужина сошли подачку.
Княгиня, здравствуйте!
(Села.)
Ну, Софьюшка, мой друг,
Какая у меня арапка для услуг:
Курчавая! горбом лопатки!
Сердитая! все кошачьи ухватки!
Да как черна! да как страшна!
Ведь создал же Господь такое племя!
Чёрт суший; в девичьей она;
Позвать ли?

София

Нет-с, в другое время.

Хлестова

Представь: их, как зверей, выводят напоказ...
Я слушала, там... город есть турецкий...
А знаешь ли, кто мне припас? –
Антон Антоныч Загорецкий.

(Загорецкий выставляется вперёд.)

Лгунишка он, картёжник, вор.

(Загорецкий исчезает.)

Я от него было и двери на запор;
Да мастер услужить: мне и сестре Прасковье
Двоих арапченков на ярмарке достал;
Купил, он говорит, чай в карты сплutowал;
А мне подарочек, дай Бог ему здоровье!

(А.С. Грибоедов. «Горе от ума»)

Часть 2

**Прочитайте
4–6.**

приведённое

ниже

произведение

и выполните

задания

* * *

Не пой, красавица, при мне
Ты песен Грузии печальной:
Напоминают мне оне
Другую жизнь и берег дальный.

Увы! напоминают мне
Твои жестокие напевы
И степь, и ночь – и при луне
Черты далёкой бедной девы!

Я призрак милый, роковой,
Тебя увидев, забываю;
Но ты поёшь – и предо мной
Его я вновь воображаю.

Не пой, красавица, при мне
Ты песен Грузии печальной:
Напоминают мне оне
Другую жизнь и берег дальный.

(А.С. Пушкин, 1828)

Для выполнения заданий 4 и 5 сначала запишите номер задания, а затем на каждый вопрос дайте прямой связный ответ (примерный объём – 3–5 предложений).

Излагайте свою точку зрения с учётом авторского замысла.

Аргументируйте ответ, используя приведённый текст.

Ответы записывайте чётко и разборчиво, соблюдая нормы речи.

4

Какие чувства владеют лирическим героем данного стихотворения?

5

Какую роль в раскрытии главной темы стихотворения играют эпитеты?

Для выполнения задания 6 сначала запишите номер задания, а затем дайте прямой связный ответ (примерный объём – 5–8 предложений).

Следуйте указанному в задании направлению анализа.

Излагайте свою точку зрения с учётом авторского замысла.

Аргументируйте ответ, используя приведённые тексты.

Ответ записывайте чётко и разборчиво, соблюдая нормы речи.

6

Сопоставьте стихотворение А.С. Пушкина «Не пой, красавица, при мне...» со стихотворением Е.А. Баратынского «Разуверение». В чём состоит различие душевных состояний, переживаемых лирическими героями двух стихотворений?

РАЗУВЕРЕНИЕ

Не искушай меня без нужды
Возвратом нежности твоей;
Разочарованному чужды
Все обольщенья прежних дней!

Уж я не верю увереньям,
Уж я не верую в любовь
И не могу предаться вновь
Раз изменившим сновиденьям!

Слепой тоски моей не множь,
Не заводи о прежнем слова,
И, друг заботливый, больного
В его дремоте не тревожь!

Я сплю, мне сладко усыпленье,
Забудь бывалые мечты:
В душе моей одно волненье,
А не любовь пробудишь ты.

(Е.А. Баратынский, 1821)

Система оценивания экзаменационной работы ГВЭ-9 (письменная форма) по литературе

Критерии оценивания заданий 1, 2, 4, 5, требующих написания связного ответа объёмом 3–5 предложений

Указание на объём условно; оценка ответа зависит от его содержательности (при наличии глубоких знаний экзаменуемый может ответить в большем объёме; при умении точно формулировать свои мысли экзаменуемый может достаточно полно ответить в меньшем объёме).

Если при проверке задания указанной группы эксперт по первому критерию ставит 0 баллов, задание считается невыполненным и по другим критериям не оценивается (в протокол проверки ответов выставляется 0 баллов).

Критерии	Баллы
1. Глубина приводимых суждений и убедительность аргументов	
а) экзаменуемый даёт прямой связный ответ на вопрос, опираясь на авторскую позицию (при анализе стихотворений учитывая авторский замысел), при необходимости формулирует свою точку зрения, аргументирует свои тезисы, подтверждает свои мысли текстом, не подменяя анализ пересказом текста; фактические ошибки и неточности отсутствуют	2
б) экзаменуемый понимает суть вопроса, но не даёт на него прямого ответа, и/или искажает авторскую позицию (при анализе стихотворений искажает авторский замысел), и/или ограничивается изложением своей точки зрения, и/или не все тезисы аргументирует, и/или отчасти подменяет анализ пересказом текста, и/или допускает одну-две фактические ошибки	1
в) экзаменуемый не справляется с заданием: не даёт ответа на вопрос, и/или подменяет анализ пересказом текста, и/или допускает более двух фактических ошибок	0
2. Следование нормам речи	
а) допущено не более двух речевых ошибок	1
б) допущено более двух речевых ошибок	0
Максимальный балл	3

Критерии оценивания заданий 3 и 6, требующих написания связного ответа объёмом 5–8 предложений

Указание на объём условно; оценка ответа зависит от его содержательности (при наличии глубоких знаний экзаменуемый может ответить в большем объёме; при умении точно формулировать свои мысли экзаменуемый может достаточно полно ответить в меньшем объёме).

Если при проверке задания указанной группы эксперт по первому критерию ставит 0 баллов, задание считается невыполненным и по другим критериям не оценивается (в протокол проверки ответов выставляется 0 баллов).

Критерии	Баллы
1. Умение сопоставлять художественные произведения	
а) экзаменуемый сравнивает тексты по указанному в задании направлению анализа, умеет строить сравнительную характеристику	2
б) экзаменуемый сравнивает тексты по указанному в задании направлению анализа, но допускает нарушения в построении сравнительной характеристики	1
в) экзаменуемый, сравнивая тексты, не следует указанному в задании направлению анализа и/или не демонстрирует умения строить сравнительную характеристику	0
2. Глубина приводимых суждений и убедительность аргументов	
а) экзаменуемый даёт прямой связный ответ на вопрос, опираясь на авторскую позицию (при анализе стихотворений учитывая авторский замысел), при необходимости формулирует свою точку зрения, аргументирует свои тезисы, подтверждает свои мысли текстом, не подменяя анализ пересказом текста; фактические ошибки и неточности отсутствуют	2
б) экзаменуемый понимает суть вопроса, но не даёт на него прямого ответа, и/или искажает авторскую позицию (при анализе стихотворений искажает авторский замысел), и/или ограничивается изложением своей точки зрения, и/или не все тезисы аргументирует, и/или отчасти подменяет анализ пересказом текста, и/или допускает одну-две фактические ошибки	1
в) экзаменуемый не справляется с заданием: не даёт ответа на вопрос, и/или подменяет анализ пересказом текста, и/или допускает более двух фактических ошибок	0
3. Следование нормам речи	
а) допущено не более двух речевых ошибок	1
б) допущено более двух речевых ошибок	0
Максимальный балл	5

9. ГВЭ-9 по обществознанию

Структура и содержание экзаменационной работы

Экзаменационная работа состоит из двух частей, включающих в себя 26 заданий. Часть 1 содержит 25 заданий с кратким ответом, часть 2 содержит 1 задание с развернутым ответом.

К каждому заданию 1–20 работы предлагается четыре варианта ответа, из которых только один правильный. Задание считается выполненным верно, если обучающийся записал номер правильного ответа. Задание считается невыполненным в следующих случаях: а) записан номер неправильного ответа; б) записаны номера двух или более ответов, даже если среди них указан и номер правильного ответа; в) номер ответа не записан.

В заданиях 21–25 ответ дается в виде последовательности цифр (например, 125), записанных без пробелов и разделительных символов.

Ответ на задание части 2 самостоятельно формулируется и записывается экзаменуемым в развернутой форме. Проверка их выполнения проводится экспертами на основе специально разработанной системы критериев. Распределение заданий экзаменационной работы по ее частям с учетом максимального первичного балла за выполнение каждой части работы дается в таблице 1.

Таблица 1. Распределение заданий по частям работы

№	Часть работы	Тип заданий	Количество заданий	Максимальный первичный балл	Процент максимального первичного балла для каждой части
1	Часть 1	С кратким ответом	25	26	92,9
2	Часть 2	С развернутым ответом	1	2	7,1
	Итого		26	28	100

В части 1 работы:

задания 1–20 представляют следующие разделы курса: *человек и общество, сфера духовной культуры, экономика, социальная сфера, сфера политики и социального управления, право*. Задания, представляющие эти линии, сгруппированы в *пять блоков-модулей*. Единым блоком-модулем представлены человек и общество, сфера духовной культуры; остальные содержательные линии даны отдельными блоками. В этой части работы место задания, проверяющего знание одного и того же компонента содержания, фиксировано и совпадает в каждом варианте экзаменационной работы;

задания 21–25 в каждом варианте КИМ направлены на проверку определенных умений. На одной и той же позиции в различных вариантах КИМ находятся задания одного уровня сложности, которые позволяют проверить одни и те же или сходные умения *на различных элементах содержания*. Вместе с тем в каждом варианте устанавливается такое сочетание заданий 21–25 и заданий 26–31, что в совокупности они представляют все блоки-модули.

Часть 2 включает в себя одно задание с развернутым ответом. Задание-задача 26 требует: анализа представленной информации; объяснения связи социальных объектов, процессов; формулирования и аргументации самостоятельных оценочных, прогностических и иных суждений, объяснений, выводов. При выполнении задания проверяется умение решать в рамках изученного материала познавательные и практические задачи, отражающие типичные ситуации в различных сферах деятельности человека.

В таблице 2 представлена информация о распределении заданий экзаменационной работы по уровню сложности.

Таблица 2. Распределение заданий экзаменационной работы по уровням сложности

Уровень сложности заданий	Количество заданий	Максимальный первичный балл	Процент максимального первичного балла за всю работу, равного 28
Базовый	16	17	60,7
Повышенный	9	9	32,1
Высокий	1	2	7,2
Итого	26	28	100

Продолжительность ГВЭ-9 по обществознанию

На выполнение экзаменационной работы отводится 210 минут.

Система оценивания выполнения отдельных заданий и экзаменационной работы в целом

Правильно выполненная работа оценивается 28 баллами.

Каждое правильно выполненное задание 1–21, 23–25 оценивается 1 баллом. Задание 22 оценивается по следующему принципу: 2 балла – нет ошибок; 1 балл – допущена одна ошибка; 0 баллов – допущены две и более ошибки. Задание 26 оценивается в зависимости от полноты и правильности ответа: за полное и правильное выполнение выставляется 2 балла; при неполном ответе – 1 балл.

Шкала пересчета первичного балла за выполнение экзаменационной работы в отметку по пятибалльной шкале

Отметка по пятибалльной шкале	«2»	«3»	«4»	«5»
Общий балл	0–7	8–15	16–22	23–28

Дополнительные материалы и оборудование

Дополнительные материалы и оборудование не используются.

Обобщенный план варианта экзаменационной работы по обществознанию

Обозначение заданий в работе и бланке ответов: уровни сложности задания: Б – базовый (примерный интервал выполнения – 60–90%); П – повышенный (40–60%)

№	Проверяемые элементы содержания	Коды проверяемых элементов содержания	Коды проверяемых умений
1	Общество как форма жизнедеятельности людей; взаимодействие общества и природы; основные сферы общественной жизни, их взаимосвязь	1.1–1.3	1.2, 1.3, 2.1
2	Биологическое и социальное в человеке; личность; деятельность человека и ее основные формы (труд, игра, учение); человек и его ближайшее окружение; межличностные отношения; общение, межличностные конфликты, их конструктивное разрешение	1.4–1.8	1.1, 2.1
3	Общество и человек (задание на обращение к социальным реалиям)	1.1–1.8	1.1–1.3, 2.6
4	Общество и человек (задание на анализ двух суждений)	1.1–1.8	1.1–1.3, 2.3
5	Сфера духовной культуры и ее особенности; наука в жизни современного общества; образование и его значимость в условиях информационного общества; возможности получения общего и профессионального образования в Российской Федерации; религия, религиозные организации и объединения, их роль в жизни современного общества; свобода совести; мораль; гуманизм; патриотизм; гражданственность	2.1–2.5	2.1, 2.6
6	Сфера духовной культуры (задание на анализ двух суждений)	2.1–2.6	2.3
7	Экономика, ее роль в жизни общества; товары и услуги, ресурсы и потребности, ограниченность ресурсов; экономические системы и собственность; производство, производительность труда; разделение труда и специализация; обмен, торговля; рынок и рыночный механизм	3.1–3.6	2.1
8	Предпринимательство; малое предпринимательство и индивидуальная трудовая деятельность; деньги; заработная плата и стимулирование труда; неравенство доходов и экономические меры социальной поддержки; налоги, уплачиваемые гражданами; экономические цели и функции государства	3.7–3.12	2.1
9	Экономическая сфера жизни общества (задание на обращение к социальным реалиям)	3.1–3.12	2.6
10	Экономическая сфера жизни общества (задание на анализ двух суждений)	3.1–3.12	2.3
11	Социальная структура общества, семья как малая группа, многообразие социальных ролей в подростковом возрасте, социальные ценности и нормы, отклоняющееся поведение, социальный конфликт и пути его решения, межнациональные отношения	4.1–4.6	2.1
12	Социальная сфера (задание на обращение к социальным реалиям)	4.1–4.6	2.6
13	Социальная сфера (задание на анализ двух суждений)	4.1–4.6	2.3

14	Власть; роль политики в жизни общества; понятие и признаки государства; разделение властей; формы государства; политический режим; демократия; местное самоуправление; участие граждан в политической жизни; выборы, референдум; политические партии и движения, их роль в общественной жизни; гражданское общество и правовое государство	5.1–5.10	2.1
15	Сфера политики и социального управления (задание на обращение к социальным реалиям)	5.1–5.10	2.6
16	Сфера политики и социального управления (задание на анализ двух суждений)	5.1–5.10	2.3
17	Право, его роль в жизни общества и государства; норма права; нормативный правовой акт; признаки и виды правонарушений; понятие и виды юридической ответственности; административные правоотношения, правонарушения и наказания; основные понятия и институты уголовного права; уголовная ответственность несовершеннолетних	6.1, 6.2, 6.4, 6.16, 6.17	2.1
18	Конституция РФ; основы конституционного строя РФ; федеративное устройство России; органы государственной власти РФ; правоохранительные органы; судебная система; взаимоотношения органов государственной власти и граждан; права и свободы человека и гражданина в России, их гарантии; конституционные обязанности гражданина; права ребенка и их защита; особенности правового статуса несовершеннолетних; механизмы реализации и защиты прав и свобод человека и гражданина; международно-правовая защита жертв вооруженных конфликтов	6.5–6.12	2.1
19	Понятие правоотношений, право на труд и трудовые правоотношения, трудоустройство несовершеннолетних, семейные правоотношения, права и обязанности родителей и детей, гражданские правоотношения, права собственности, права потребителей (задание на обращение к социальным реалиям)	6.3, 6.13–6.15	2.6
20	Право (задание на анализ двух суждений)	6.1–6.17	2.3
21	Различное содержание в разных вариантах: задание ориентировано на проверяемое умение (задание на сравнение)	–	2.2
22	Различное содержание в разных вариантах: задание ориентировано на проверяемое умение (задание на установление соответствия)	–	2.2, 2.3
23	Различное содержание в разных вариантах: задание ориентировано на проверяемое умение (задание на установление фактов и мнений)	–	2.2, 2.3
24	Различное содержание в разных вариантах: задание ориентировано на проверяемое умение (задание на выбор верных позиций из списка)	–	2.3, 2.7
25	Различное содержание в разных вариантах: задание ориентировано на проверяемое умение (задание на выбор верных позиций из списка)	–	2.3, 2.7
26	Различное содержание в разных вариантах: задание ориентировано на проверяемое умение (задание-задача)	–	2.3, 2.6, 2.7

Образец экзаменационного материала для ГВЭ-9 (письменная форма) по обществознанию

Инструкция по выполнению работы

На выполнение экзаменационной работы по обществознанию даётся 3,5 часа (210 минут).

Ответы к заданиям 1–20 записываются в виде одной цифры, которая соответствует номеру правильного ответа. Эту цифру запишите в поле ответа в тексте работы.

Ответы к заданиям 21–25 записываются в виде последовательности цифр в поле ответа в тексте работы.

В случае записи неверного ответа на задания части 1 зачеркните его и запишите рядом новый.

На задание 26 части 2 дайте развернутый ответ.

При выполнении заданий Вы можете пользоваться черновиком.

Обращаем Ваше внимание на то, что записи в черновике не будут учитываться при оценивании работы.

Советуем выполнять задания в том порядке, в котором они даны. Для экономии времени пропускайте задание, которое не удаётся выполнить сразу, и переходите к следующему. Если после выполнения всей работы у Вас останется время, Вы сможете вернуться к пропущенным заданиям.

Баллы, полученные Вами за выполненные задания, суммируются.

Постарайтесь выполнить как можно больше заданий и набрать наибольшее количество баллов.

Желаем успеха!

Часть 1

При выполнении заданий 1–20 в поле ответа запишите одну цифру, которая соответствует номеру правильного ответа.

1

Какие из перечисленных понятий используются в первую очередь при описании социальной сферы общества?

- 1) затраты, прибыль
- 2) семья, брак
- 3) федерация, монархия
- 4) мораль, искусство

Ответ:

2

Что из перечисленного свойственно человеку, в отличие от животных?

- 1) забота о потомстве
- 2) потребление пищи
- 3) потребность в отдыхе
- 4) сознательное преобразование мира

Ответ:

3

Анатолий работает на заводе. Он хороший отец и друг. Его хобби – футбол: он регулярно посещает футбольные матчи. Всё это характеризует Анатолия прежде всего как

- 1) работника
- 2) личность
- 3) спортсмена
- 4) семьянина

Ответ:

4

Верны ли следующие суждения о взаимодействии общества и природы?

- А. Понятие «природа» включает в себя понятие «общество».
Б. Природные условия влияют на хозяйство, быт, характер людей.

- 1) верно только А

2) верно только Б

3) верны оба суждения

4) оба суждения неверны

Ответ:

5 Известный философ полагал, что «долг – это уважение к праву другого». Эти слова выражают принцип

- 1) экономики
- 2) морали
- 3) искусства
- 4) политики

Ответ:

6 Верны ли следующие суждения о религии?

А. Религия помогает верующему найти смысл жизни.

Б. Религия влияет на отношение верующих к миру.

- 1) верно только А
- 2) верно только Б
- 3) верны оба суждения
- 4) оба суждения неверны

Ответ:

7 К факторам (ресурсам) производства относится

- 1) спрос 2) предложение 3) земля 4) конкуренция

Ответ:

8 Цена мороженого — 25 рублей. Какая функция денег проявилась в данном примере?

- 1) мера стоимости
- 2) средство обращения
- 3) средство накопления

4) средство учёта

Ответ:

9

В стране Z существует товарное производство и денежное обращение. Большинство занятых трудятся в промышленности и сфере обслуживания. Какая дополнительная информация позволит сделать вывод о том, что экономика страны Z имеет рыночный характер?

- 1) Промышленное производство сосредоточено на крупных предприятиях.
- 2) Несовершеннолетним работникам предоставляются льготы.
- 3) Отношения между работником и работодателем регулируются трудовым законодательством.
- 4) В стране гарантировано равенство различных форм собственности.

Ответ:

10

Верны ли следующие суждения об экономическом выборе?

- А. В основе экономического выбора чаще всего лежит желание субъекта как можно полнее удовлетворить имеющиеся потребности.
- Б. Проблема экономического выбора обусловлена ограниченностью экономических ресурсов.

- 1) верно только А
- 2) верно только Б
- 3) верны оба суждения
- 4) оба суждения неверны

Ответ:

11

Структура общества представлена социальными общностями и группами в многообразии их связей. Какая из перечисленных социальных групп выделена по профессиональному признаку?

- 1) демократы
- 2) пассажиры
- 3) горожане
- 4) инженеры

Ответ:

12

Восьмиклассник Николай живёт с родителями, бабушкой и двумя младшими сёстрами. Что из перечисленного отличает семью от такой малой группы, как школьный класс?

- 1) прямые личные контакты
- 2) общность интересов
- 3) наличие особых норм поведения
- 4) ведение совместного хозяйства

Ответ:

13 Верны ли следующие суждения о социальных нормах?
А. Социальные нормы призваны придавать общественной жизни стабильность и предсказуемость.
Б. К социальным нормам относится право и мораль.

- 1) верно только А
- 2) верно только Б
- 3) верны оба суждения
- 4) оба суждения неверны

Ответ:

14 Демократический режим характеризуется

- 1) наличием единой официальной обязательной идеологии
- 2) верховенством прав и свобод граждан
- 3) господством исполнительной власти
- 4) авторитарными методами управления

Ответ:

15 В государстве Z состоялись выборы, в которых приняли участие 75% граждан, обладающих правом голоса. Какая информация позволит сделать вывод, что выборы имели демократический характер?

- 1) Избиратели выбрали из нескольких альтернативных кандидатов, предлагавших свои программы.
- 2) Избиратели должны были заранее информировать власти о своём выборе.
- 3) Для избирателей был установлен имущественный ценз.
- 4) Члены политических партий получали дополнительный голос на выборах.

Ответ:

16

Верны ли следующие суждения о политических партиях?
А. Политическая партия объединяет сторонников одной политической программы.
Б. Политические партии предлагают решения социально-экономических проблем общества.

- 1) верно только А
- 2) верно только Б
- 3) верны оба суждения
- 4) оба суждения неверны

Ответ:

17 Какие из перечисленных терминов относятся к понятию «правонарушение»?

- 1) добро и зло
- 2) высшая юридическая сила, всенародное голосование
- 3) нормативность, формальная определённость
- 4) противоправность, виновность

Ответ:

18 Конституционной обязанностью гражданина является

- 1) сохранение природы и окружающей среды
- 2) участие в культурной жизни
- 3) участие в управлении делами государства
- 4) вступление в какое-либо объединение

Ответ:

19

Иван Петрович подал в отдел полиции заявление об утере паспорта. Нормы какой отрасли права будут регулировать возникшее правоотношение?

- 1) гражданского
- 2) уголовного
- 3) конституционного
- 4) административного

Ответ:

20

Верны ли следующие суждения о Президенте РФ?

- А. Президент РФ является гарантом Конституции РФ, прав и свобод человека и гражданина.
- Б. Президент РФ согласно Конституции разрабатывает и представляет Государственной Думе федеральный бюджет.

- 1) верно только А
- 2) верно только Б
- 3) верны оба суждения
- 4) оба суждения неверны

Ответ:

Ответом к заданиям 21–25 является последовательность цифр. Запишите эту последовательность цифр в поле ответа в тексте работы.

21

Страна Z – абсолютная монархия, а страна Y – конституционная монархия. Сравните эти формы правления.

Выберите и запишите в первую колонку таблицы порядковые номера черт сходства, а во вторую колонку – порядковые номера черт различия.

- 1) Законодательная власть принадлежит парламенту.
- 2) Верховная власть передаётся по наследству.
- 3) Монарх – глава государства.
- 4) Правительство ответственно перед парламентом.

Черты сходства		Черты различия	

22 Установите соответствие между признаками и областями (формами) духовной культуры: к каждому элементу, данному в первом столбце, подберите элемент из второго столбца.

ПРИЗНАКИ

ОБЛАСТИ (ФОРМЫ) ДУХОВНОЙ
КУЛЬТУРЫ

- | | |
|--|--------------|
| А) критический анализ результатов познания | 1) наука |
| Б) эмоциональное воздействие на человека | 2) искусство |
| В) создание художественных образов | |
| Г) объективное отражение действительности | |
| Д) логичность и доказательность выводов | |

Запишите в таблицу выбранные цифры.

Ответ:

А	Б	В	Г	Д

23

Прочитайте приведённый ниже текст, каждое положение которого отмечено буквой.

(А) Очевидно, что чистота двора в равной мере зависит от работы коммунальных служб и от бытовых привычек жителей дома. (Б) Более половины жителей многоквартирных домов утверждают, что хотя бы один раз принимали участие в облагораживании своего двора: убрали мусор, сажали деревья и цветы, оборудовали детскую площадку, красили ограды и скамейки. (В) 70% опрошенных жителей многоквартирных домов выразили готовность принять участие в субботнике возле своего дома.

Определите, какие положения текста

1) отражают факты

2) выражают мнения

Ответ:

А	Б	В

Прочитайте текст. Проанализируйте данные диаграммы и выполните задания 24, 25.

В ходе социологического опроса совершеннолетних граждан страны Z, имеющих разный уровень образования им задавали вопрос: «Как Вы считаете, чья обязанность – вести домашнее хозяйство?» Результаты опросов (в % от числа отвечавших) приведены в таблице.

Ответы	Получившие среднее образование	Получившие высшее образование
Муж и жена должны участвовать в равной мере	50	40
Обязанность жены	25	15
Обязанность мужа	5	10
Всё зависит от конкретных обстоятельств	10	20
Затрудняюсь ответить	10	15

Найдите в приведённом списке выводы, которые можно сделать на основе таблицы, и запишите цифры, под которыми они указаны.

24

- 1) Доля испытавших затруднение при ответе на вопрос среди респондентов с высшим образованием больше, чем среди респондентов со средним образованием.
- 2) Доля тех, кто считает, что вести домашнее хозяйство – обязанность мужа, среди респондентов со средним образованием больше, чем среди респондентов с высшим образованием.
- 3) Наибольшая доля опрошенных каждой группы считают, что муж и жена должны в равной мере участвовать в ведении домашнего хозяйства.
- 4) Больше респондентов со средним образованием, по сравнению с получившими высшее образование, отмечают, что обязанность вести домашнее хозяйство – обязанность жены.
- 5) Среди получивших высшее образование тех, кто считает, что ведение домашнего хозяйства – обязанность мужа, больше, чем тех, кто считает, что всё зависит от конкретных обстоятельств.

Ответ:

--	--	--

25

Результаты опроса, отражённые в таблице, были опубликованы и прокомментированы в СМИ. Какие из приведённых ниже выводов непосредственно вытекают из полученной в ходе опроса информации? Запишите цифры, под которыми они указаны.

- 1) Люди с высшим образованием в большей мере готовы рассматривать вопрос о распределении домашних обязанностей в зависимости от конкретной ситуации.
- 2) Независимо от уровня образования жители страны Z в большинстве случаев разделяют патриархальные взгляды на семью.
- 3) Партнёрский тип семейных отношений весьма популярен среди жителей страны Z.
- 4) Большинство опрошенных не состоят в браке.
- 5) Жители страны Z предпочитают регулировать семейные отношения посредством брачного контракта.

Ответ:

--	--

Часть 2

Выполните задание 26. Ответ записывайте чётко и разборчиво.

26

Рабочий предприятия «Ёжик – 1» за час работы производит ценностей на сумму 1000 рублей, а рабочий предприятия «Ёжик – 2» – на 1800 рублей. Какой экономический показатель отражают эти данные? Назовите любой возможный путь, способствующий росту этого показателя.

ОТВЕТЫ И КРИТЕРИИ ОЦЕНИВАНИЯ

Часть 1

№ задания	Ответ	№ задания	Ответ
1	2	11	4
2	4	12	4
3	2	13	3
4	2	14	2
5	2	15	1
6	3	16	3
7	3	17	4
8	1	18	1
9	4	19	4
10	3	20	1

№ задания	Ответ
21	2314
22	12211
23	211
24	134
25	13

26

Рабочий предприятия «Ёжик – 1» за час работы производит ценностей на сумму 1000 рублей, а рабочий предприятия «Ёжик – 2» – на 1800 рублей. Какой экономический показатель отражают эти данные? Назовите любой возможный путь, способствующий росту этого показателя.

Содержание верного ответа и указания по оцениванию (допускаются иные формулировки ответа, не искажающие его смысла)	Баллы
В правильном ответе должны быть следующие элементы: 1) экономический показатель – производительность труда; 2) путь, способствующий росту этого показателя, допустим: – оснащение предприятия современной техникой; – использование инновационных технологий; – внедрение новых принципов организации труда; – повышение квалификации работников; – автоматизация, роботизация производства. (Может быть назван другой путь, способствующие росту производительности труда.)	2
Правильно названы экономический показатель и один путь	2
Правильно назван только экономический показатель	1
Экономический показатель не назван / назван неправильно независимо от наличия второго элемента ответа. ИЛИ Приведены рассуждения общего характера, не соответствующие требованию задания. ИЛИ Ответ неправильный	0
<i>Максимальный балл</i>	2

10. ГВЭ-9 по физике

Структура и содержание экзаменационной работы

Вариант экзаменационной работы содержит 19 заданий, различающихся формой и уровнем сложности.

Работа содержит 10 заданий с выбором одного верного ответа из четырех предложенных, 8 заданий с кратким ответом и 1 задание с развернутым ответом. К каждому заданию с выбором ответа приводится четыре варианта ответа, из которых верен только один. Из заданий с кратким ответом 3 задания (7, 10 и 16) являются расчетными задачами и 5 заданий (1, 6, 9, 14, 18) – на установление соответствия позиций, представленных в двух множествах. Работа содержит задание 19 с развернутым ответом, представляющее собой качественную задачу.

В экзаменационных материалах проверяются элементы содержания из следующих разделов (тем) курса физики:

- 1) *Механические явления.*
- 2) *Тепловые явления.*
- 3) *Электромагнитные явления.*
- 4) *Квантовые явления.*

Общее количество заданий в экзаменационной работе по каждому из разделов приблизительно пропорционально его содержательному наполнению и учебному времени, отводимому на изучение данного раздела в школьном курсе физики. В таблице 1 приведено распределение заданий по основным содержательным разделам.

Таблица 1. Распределение заданий по основным содержательным разделам (темам) курса физики

Раздел курса физики, включенный в экзаменационную работу	Количество заданий
Механические явления	6–8
Тепловые явления	3–5
Электромагнитные явления	4–6
Квантовые явления	1–2
Итого	19

Экзаменационная работа проверяет наиболее важные умения, формируемые при изучении курса физики. В таблице 3 приведено распределение заданий по видам деятельности.

Таблица 2. Распределение заданий по видам деятельности

Основные виды деятельности	Количество заданий
1. Владение основным понятийным аппаратом школьного курса физики (<i>понимание смысла понятий, физических явлений, физических величин, физических законов</i>)	13
2. Владение основами знаний о методах научного познания и экспериментальными умениями	2
3. Решение задач различного типа и уровня сложности	4
Итого	19

В экзаменационной работе представлены задания базового и повышенного уровней сложности. К заданиям базового уровня относится 13 заданий. Это простые задания, проверяющие усвоение наиболее важных физических понятий, моделей, явлений и законов.

К заданиям повышенного уровня относится 5 заданий с кратким ответом и 1 задание с развернутым ответом. Эти задания направлены на проверку умения использовать понятия и законы физики для анализа различных процессов и явлений, а также умения решать расчетные и качественные задачи. В таблице 3 представлено распределение заданий по уровню сложности.

Таблица 3. Распределение заданий по уровню сложности

Уровень сложности заданий	Количество заданий	Максимальный балл	Процент максимального балла за задания данного уровня сложности от максимального балла за всю работу, равного 25
Базовый	13	16	64
Повышенный	6	9	36
Итого	19	25	100

Система оценивания выполнения отдельных заданий и экзаменационной работы в целом

Задание с выбором ответа считается выполненным, если выбранный экзаменуемым номер ответа совпадает с верным ответом.

Задание с кратким ответом считается выполненным, если записанный ответ совпадает с верным ответом. Задания 1, 6, 9, 15, 19 оцениваются в 2 балла, если верно указаны все элементы ответа, в 1 балл, если правильно указан хотя бы один элемент ответа, и в 0 баллов, если нет ни одного элемента правильного ответа. Задание 20 оценивается в соответствии с представленными критериями максимально в 2 балла.

Максимальный балл за верное выполнение всех заданий работы – 25 (16 баллов за задания базового уровня сложности и 9 баллов за задания повышенного уровня сложности).

На основе баллов, выставленных за выполнение всех заданий работы, подсчитывается тестовый балл, который переводится в отметку по пятибалльной шкале.

Шкала пересчета первичного балла за выполнение экзаменационной работы в отметку по пятибалльной шкале

Отметка по пятибалльной системе оценивания	«2»	«3»	«4»	«5»
Первичный балл	0–6	7–13	14–19	20–25

Результаты государственной итоговой аттестации признаются удовлетворительными в случае, если выпускник при сдаче государственного выпускного экзамена по физике получил отметку не ниже удовлетворительной («три»).

Продолжительность экзаменационной работы

На выполнение работы дается 150 минут.

Дополнительные материалы и оборудование

Используется непрограммируемый калькулятор (на каждого ученика) с возможностью вычисления квадратных корней и тригонометрических функций (\cos , \sin , tg), линейка, лабораторное оборудование.

В Приложении приведен обобщенный план экзаменационной работы.

Приложение

Обобщенный план варианта экзаменационной работ ГВЭ- 2016 года по ФИЗИКЕ

Уровни сложности задания: Б – базовый (примерный уровень выполнения – 60–90%); П – повышенный (40–60%)

Обозначение задания	Проверяемые элементы содержания	Уровень сложности задания	Максимальный балл за выполнение задания
1	Физические понятия. Физические величины, их единицы и приборы для измерения	Б	2
2	Механическое движение. Равномерное и равноускоренное движение.	Б	1
3	Законы Ньютона. Силы в природе	Б	1
4	Механические колебания и волны. Движение по окружности	Б	1
5	Давление. Закон Паскаля. Закон Архимеда. Плотность вещества	Б	1

6	Физические явления и законы в механике. Анализ процессов	П	2
7	Механические явления (расчетная задача)	П	1
8	Тепловые явления	Б	1
9	Изменение агрегатного состояния вещества. Анализ процессов	Б	2
10	Тепловые явления (расчетная задача)	П	1
11	Электризация тел	Б	1
12	Магнитное поле	Б	1
13	Элементы оптики	Б	1
14	Физические величины и их единицы	Б	2
15	Электромагнитные явления (расчетная задача)	П	1
16	Состав атомного ядра. Ядерные реакции	Б	1
17	Владение основами знаний о методах научного познания	Б	1
18	Понимание и анализ экспериментальных данных, представленных в виде таблицы, графика или рисунка (схемы)	П	2
19	Качественная задача (механические, тепловые или электромагнитные явления)	П	2

Образец экзаменационного материала для ГВЭ-9 (письменная форма) по физике

Инструкция по выполнению работы

На выполнение экзаменационной работы по физике отводится 2,5 часа (150 минут). Работа включает в себя 19 заданий.

Ответы к заданиям 2–5, 8, 11–13, 16, 17 записываются в виде одной цифры, которая соответствует номеру правильного ответа. Эту цифру запишите в поле ответа в тексте работы.

Ответы к заданиям 1, 6, 9, 14, 18 записываются в виде последовательности цифр в поле ответа в тексте работы. Ответы к заданиям 7, 10 и 15 записываются в виде числа с учетом указанных в ответе единиц.

В случае записи неверного ответа на задания части 1 зачеркните его и запишите рядом новый.

К заданию 19 следует дать развернутый ответ. Задание выполняется на отдельном листе.

При вычислениях разрешается использовать непрограммируемый калькулятор.

При выполнении заданий можно пользоваться черновиком. Записи в черновике не учитываются при оценивании работы.

Баллы, полученные Вами за выполненные задания, суммируются. Постарайтесь выполнить как можно больше заданий и набрать наибольшее количество баллов.

Желаем успеха!

Ниже приведены справочные данные, которые могут понадобиться Вам при выполнении работы.

Десятичные приставки

Наименование	Обозначение	Множитель
гига	Г	10^9
мега	М	10^6
кило	к	10^3
гекто	г	10^2
санти	с	10^{-2}
милли	м	10^{-3}
микро	мк	10^{-6}
нано	н	10^{-9}

Константы

ускорение свободного падения на Земле	$g = 10 \frac{\text{м}}{\text{с}^2}$
гравитационная постоянная	$G = 6,7 \cdot 10^{-11} \frac{\text{Н} \cdot \text{м}^2}{\text{кг}^2}$
скорость света в вакууме	$c = 3 \cdot 10^8 \frac{\text{м}}{\text{с}}$
элементарный электрический заряд	$e = 1,6 \cdot 10^{-19} \text{ Кл}$

Удельная

теплоёмкость воды	$4200 \frac{\text{Дж}}{\text{кг} \cdot ^\circ\text{С}}$	теплоёмкость стали	$500 \frac{\text{Дж}}{\text{кг} \cdot ^\circ\text{С}}$
теплоёмкость льда	$2100 \frac{\text{Дж}}{\text{кг} \cdot ^\circ\text{С}}$	теплота парообразования воды	$2,3 \cdot 10^6 \frac{\text{Дж}}{\text{кг}}$

теплоемкость алюминия	$920 \frac{\text{Дж}}{\text{кг} \cdot ^\circ\text{C}}$	теплота плавления льда	$3,3 \cdot 10^5 \frac{\text{Дж}}{\text{кг}}$
-----------------------	--	------------------------	--

Удельное электрическое сопротивление, $\frac{\text{Ом} \cdot \text{мм}^2}{\text{м}}$ (при 20 °С)			
медь	0,017	нихром (сплав)	1,1
алюминий	0,028	фехраль	1,2
железо	0,1		

Нормальные условия: давление 10^5 Па, температура 0 °С

1

Установите соответствие между физическими величинами и приборами для измерения этих величин. К каждой позиции первого столбца подберите соответствующую позицию из второго столбца и запишите в таблицу выбранные цифры под соответствующими буквами.

ФИЗИЧЕСКИЕ ВЕЛИЧИНЫ

ПРИБОРЫ

А) сила электрического тока

1) омметр

Б) электрическое напряжение

2) вольтметр

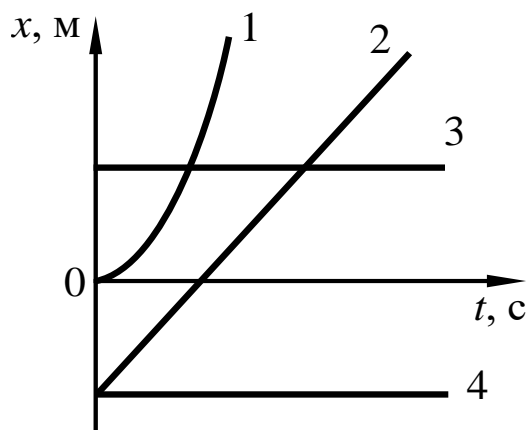
3) амперметр

4) манометр

Ответ:

А	Б

На рисунке представлен график зависимости координаты x от времени t для четырёх тел, движущихся вдоль оси Ox .



2

Равномерному движению с отличной от нуля скоростью соответствует график

- 1) 1 2) 2 3) 3 4) 4

Ответ:

3

Масса Луны примерно в 81 раз меньше массы Земли. Если Земля притягивает Луну с силой, равной по модулю F , то Луна притягивает Землю с силой

- 1) $\frac{F}{9}$ 2) $\frac{F}{81}$ 3) $9F$ 4) F

Ответ:

4

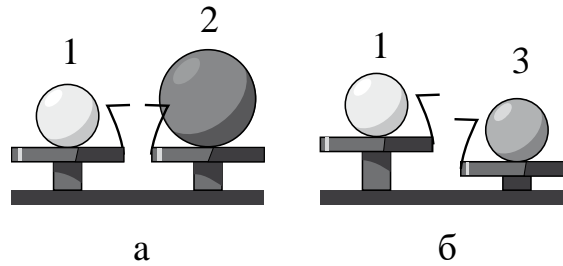
Примером продольной волны является

- 1) звуковая волна в воздухе
- 2) волна на поверхности моря
- 3) радиоволна в воздухе
- 4) световая волна в воздухе

Ответ:

5

Шар 1 последовательно взвешивают на рычажных весах с шаром 2 и шаром 3 (рис. а и б). Для объёмов шаров справедливо соотношение $V_1 = V_3 < V_2$.



Максимальную среднюю плотность имеет(-ют) шар(-ы)

- 1) 1 2) 2 3) 3 4) 1 и 2

Ответ:

6

Пуля прошла по горизонтали сквозь фанерную мишень. Как при этом изменились потенциальная и внутренняя энергия пули? Для каждой физической величины определите соответствующий характер изменения.

Запишите в таблицу выбранные цифры для каждой физической величины. Цифры в ответе могут повторяться.

ФИЗИЧЕСКАЯ ВЕЛИЧИНА

ХАРАКТЕР ИЗМЕНЕНИЯ

А) потенциальная энергия

1) увеличилась

Б) внутренняя энергия

2) уменьшилась

3) не изменилась

Ответ:

А	Б

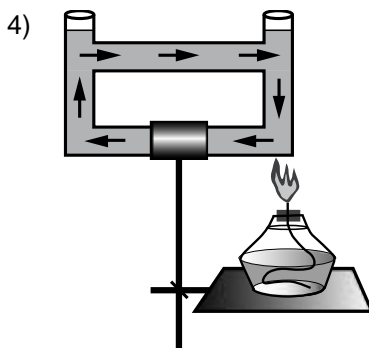
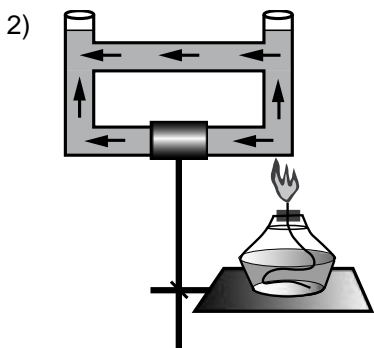
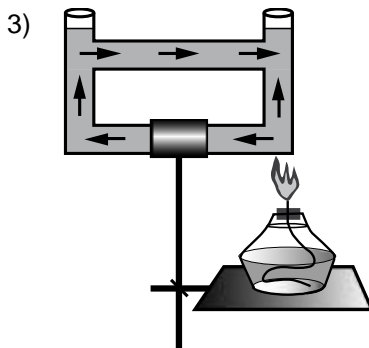
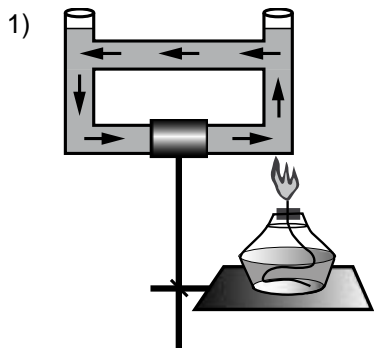
7

Брусок массой 100 г находится на горизонтальной поверхности. Какую силу, направленную горизонтально, нужно приложить к бруску, чтобы он мог двигаться с ускорением 2 м/с^2 ? Коэффициент трения между бруском и поверхностью равен 0,1.

Ответ: _____ Н.

8

Открытый сосуд заполнен водой. На каком рисунке правильно изображено направление конвекционных потоков при приведённой схеме нагревания?

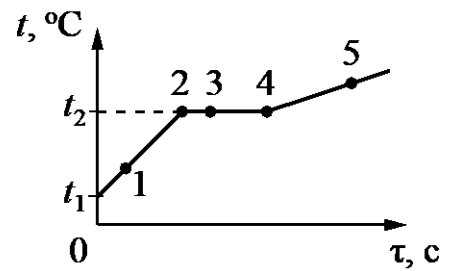


Ответ:

9

На рисунке представлен график зависимости температуры t от времени τ , полученный при равномерном нагревании вещества нагревателем постоянной мощности. Первоначально вещество находилось в твёрдом состоянии.

Используя данные графика, выберите из предложенного перечня **два** верных утверждения. Укажите их номера.



- 1) Точка 2 на графике соответствует жидкому состоянию вещества.
- 2) Внутренняя энергия вещества при переходе из состояния 3 в состояние 4 увеличивается.
- 3) Удельная теплоёмкость вещества в твёрдом состоянии равна удельной теплоёмкости этого вещества в жидком состоянии.
- 4) Испарение вещества происходит только в состояниях, соответствующих горизонтальному участку графика.
- 5) Температура t_2 равна температуре плавления данного вещества.

Ответ:

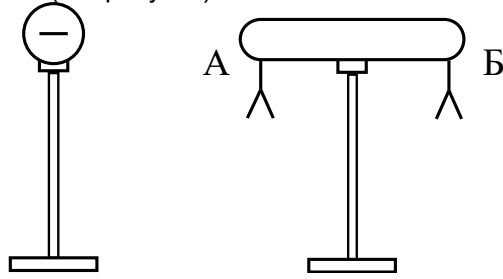
--	--	--

10

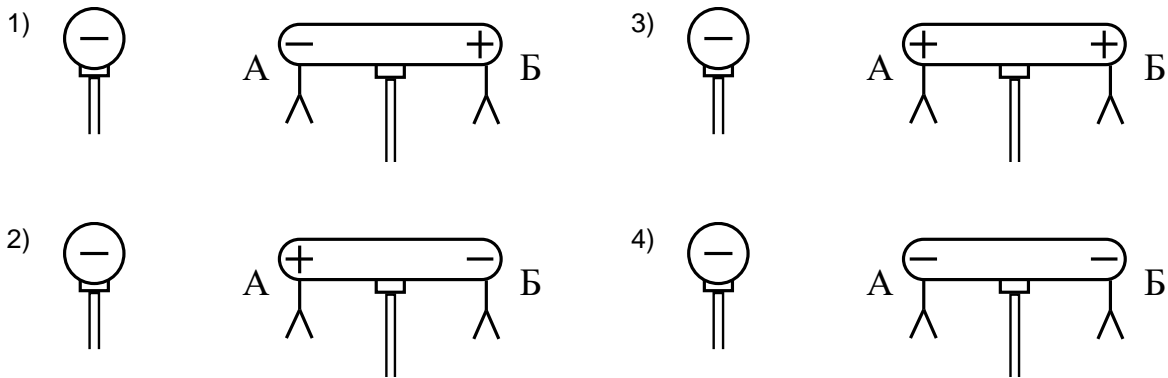
Какое количество теплоты необходимо затратить, чтобы расплавить кусок льда массой 5 кг, если его начальная температура $0\text{ }^\circ\text{C}$?

Ответ: _____ кДж.

11 К незаряженному изолированному проводнику АБ приблизили изолированный отрицательно заряженный металлический шар. В результате листочки, подвешенные с двух сторон проводника, разошлись на некоторый угол (см. рисунок).



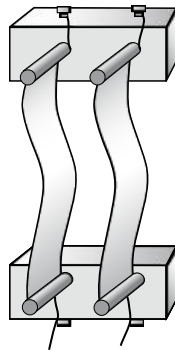
Распределение заряда в проводнике АБ правильно изображено на рисунке



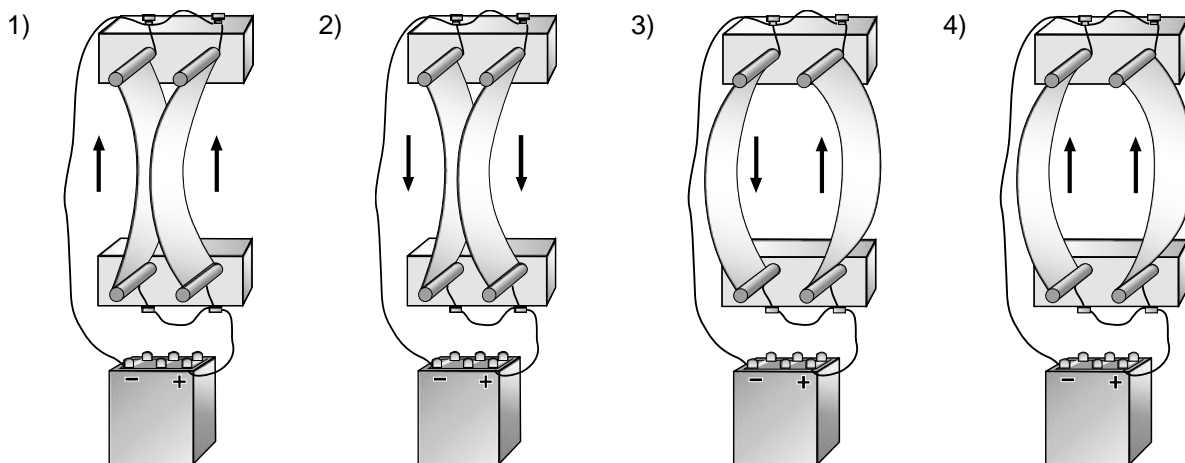
Ответ:

12

Два параллельно расположенных проводника подключили параллельно к источнику тока.



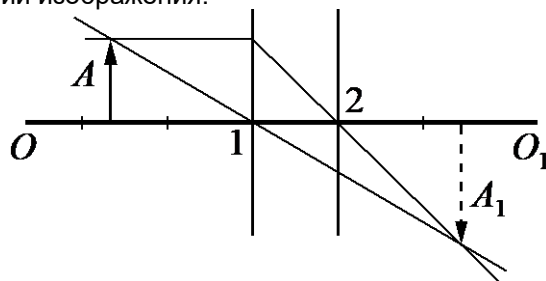
Направление электрического тока и взаимодействие проводников верно изображены на рисунке



Ответ:

13

На рисунке изображены оптическая ось OO_1 тонкой линзы, предмет A и его изображение A_1 , а также ход двух лучей, участвующих в формировании изображения.



Согласно рисунку фокус линзы находится в точке

- 1) 1, причём линза является собирающей
- 2) 2, причём линза является собирающей
- 3) 1, причём линза является рассеивающей
- 4) 2, причём линза является рассеивающей

Ответ:

14

Установите соответствие между физическими величинами и единицами этих величин в СИ.

К каждой позиции первого столбца подберите соответствующую позицию второго и запишите в таблицу выбранные цифры под соответствующими буквами.

ФИЗИЧЕСКИЕ ВЕЛИЧИНЫ

- А) электрическое напряжение
Б) мощность электрического тока

ЕДИНИЦЫ ВЕЛИЧИН

- 1) 1 А (ампер)
2) 1 Дж (джоуль)
3) 1 Вт (ватт)
4) 1 В (вольт)

Ответ:

А	Б

15

В сеть с напряжением 120 В последовательно с лампой включён реостат. Напряжение на реостате 75 В. Каково сопротивление лампы, если сила тока в цепи равна 12 А?

Ответ: _____ Ом.

16

Используя фрагмент Периодической системы химических элементов, представленный на рисунке, определите, изотоп какого элемента образуется в результате электронного бета-распада висмута.

79 Au Золото 197	80 Hg Ртуть 200,61	81 Tl Таллий 204,39	82 Pb Свинец 207,21	83 Bi Висмут 209	84 Po Полоний [210]	85 At Астатин [210]	86 Rn Радон [222]
-------------------------------	---------------------------------	----------------------------------	----------------------------------	-------------------------------	----------------------------------	----------------------------------	--------------------------------

- 1) изотоп свинца
2) изотоп таллия
3) изотоп полония

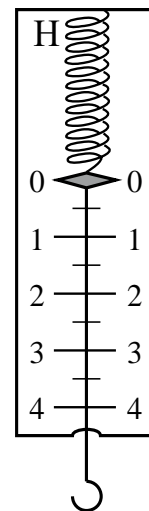
4) изотоп аstatина

Ответ:

17

Цена деления и предел измерения динамометра (см. рисунок) равны соответственно

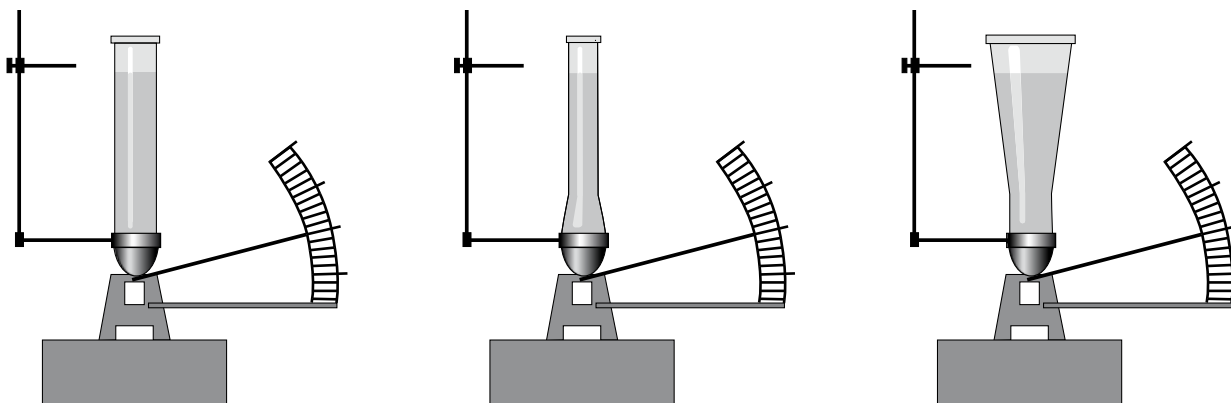
- 1) 1 Н, 4 Н
- 2) 4 Н, 1 Н
- 3) 0,5 Н, 4 Н
- 4) 0,5 Н, 5 Н



Ответ:

18

Учитель провёл опыты с прибором, предложенным Паскалем. В сосуды, дно которых имеет одинаковую площадь и затянута одинаковой резиновой плёнкой, наливается жидкость. Дно каждого из сосудов при этом прогибается, и это движение передаётся стрелке. Отклонение стрелки характеризует силу, с которой жидкость давит на дно сосуда. Условия проведения опытов и наблюдаемые показания прибора представлены на рисунке.



Опыты 1–3.

В сосуды разной формы наливают воду, причём высота столба жидкости во всех опытах одинакова

Выберите из предложенного перечня **два** утверждения, которые соответствуют результатам проведённых экспериментальных наблюдений. Укажите их номера.

- 1) При увеличении высоты столба жидкости её давление на дно сосуда увеличивается.
- 2) Сила давления воды на дно сосудов во всех трёх опытах одинакова.
- 3) Давление, создаваемое жидкостью на дно сосуда, зависит от плотности жидкости.
- 4) Сила давления жидкости на дно сосуда зависит от площади дна сосуда.
- 5) Давление, создаваемое водой на дно сосуда, не зависит от формы сосуда.

Ответ:

--	--

Задание 19 представляет собой вопрос, на который необходимо дать письменный ответ. Полный ответ должен содержать не только ответ на вопрос, но и его развёрнутое, логически связанное обоснование.

19

Изменится ли (и если изменится, то как) выталкивающая сила, действующая на плавающий в керосине деревянный брусок, если брусок переместить из керосина в воду? Ответ поясните.

Система оценивания экзаменационной работы по физике

№ задания	Ответ	№ задания	Ответ	№ задания	Ответ
1	32	8	1	15	3,75
2	2	9	25	16	3
3	4	10	1650	17	3
4	1	11	2	18	25
5	3	12	1		
6	31	13	2		
7	0,3	14	43		

За верное выполнение каждого из заданий 2–5, 7–8, 10–13, 15–17 выставляется по 1 баллу. Каждое из заданий 1, 6, 9, 14 и 18 оценивается 2 баллами, если верно указаны все элементы ответа, 1 баллом, если правильно указан хотя бы один элемент ответа, и 0 баллов, если отсутствуют элементы правильного ответа.

19

Изменится ли (и если изменится, то как) выталкивающая сила, действующая на плавающий в керосине деревянный брусок, если брусок переместить из керосина в воду? Ответ поясните.

Образец возможного ответа

1. Выталкивающая сила не изменится.

2. Деревянный брусок, плавающий в керосине, тем более не утонет в воде, так как плотность воды больше плотности керосина. Выталкивающая сила, действующая на плавающее в жидкости тело, уравнивает силу тяжести. В воде и керосине выталкивающие силы уравнивают одну и ту же силу тяжести.

Содержание критерия	Баллы
Представлен правильный ответ на вопрос, и приведено достаточное обоснование, не содержащее ошибок	2
Представлен правильный ответ на поставленный вопрос, но его обоснование некорректно или отсутствует. ИЛИ Представлены корректные рассуждения, приводящие к правильному ответу, но ответ явно не сформулирован	1
Представлены общие рассуждения, не относящиеся к ответу на поставленный вопрос. ИЛИ Ответ на вопрос неверен независимо от того, что рассуждения правильны, или неверны, или отсутствуют	0
<i>Максимальный балл</i>	2

11. ГВЭ-9 по химии

Структура и содержание экзаменационной работы

Каждый вариант экзаменационной работы состоит из двух частей. Одинаковые по форме представления и уровню сложности задания сгруппированы в определенной части работы.

Часть 1 содержит 11 заданий с кратким ответом, в их числе 9 заданий базового уровня сложности (порядковые номера этих заданий 1 – 9) и 2 задания повышенного уровня сложности (порядковые номера этих заданий – 10 и 11). При всем своем различии задания этой части сходны в том, что ответ к каждому из них записывается в виде одной цифры или последовательности цифр (двух или трех). Последовательность цифр записывается в бланк ответов без пробелов и других дополнительных символов.

Часть 2 содержит одно задание повышенного уровня сложности, с развернутым ответом.

Задания расположены по принципу постепенного нарастания уровня их сложности. Доля заданий базового, повышенного и высокого уровней сложности составила в работе 75%, 16,7% и 8,3% соответственно.

Общее представление о количестве заданий в каждой из частей экзаменационной работы дает таблица 1.

Таблица 1

Распределение заданий по частям экзаменационной работы

№	Часть работы	Тип и уровень сложности заданий	Количество заданий	Максимальный первичный балл за выполнение заданий	Процент максимального первичного балла за данную часть работы (от общего максимального первичного балла, равного 16)
1	Часть 1	Задания базового уровня сложности, с кратким ответом	9	9	56,3
		Задания повышенного уровня сложности, с кратким ответом	2	4	25,0
2	Часть 2	Задание повышенного уровня сложности с развернутым ответом	1	3	18,7
3	Итого		12	16	100

Каждая группа заданий экзаменационной работы имеет свое предназначение.

Задания части 1 (**задания с кратким ответом**) позволяют проверить усвоение значительного количества элементов содержания, предусмотренных стандартом образования: знание языка науки и основ химической номенклатуры; химических законов и понятий; закономерностей изменения свойств химических элементов и веществ по группам и периодам; общих свойств металлов, неметаллов; основных классов неорганических веществ; признаков и условий протекания химических реакций; особенностей протекания реакций ионного обмена и окислительно-восстановительных реакций; правил обращения с веществами и техники безопасности при работе с лабораторным оборудованием и др.

Ответом на задания части 1 может быть одно число или ряд чисел, записанных в определенном порядке.

В работе представлены несколько разновидностей заданий с кратким ответом. В первом случае необходимо последовательно соотнести каждый из предложенных ответов с условием задания и определить среди них правильный. В этом случае от учащихся требуется вписать один из четырех вариантов ответа, удовлетворяющий условию задания, в специальное поле после задания.

Еще две разновидности заданий с кратким ответом предполагают самостоятельную компоновку верного ответа, представляющего собой две-три цифры, записанные в виде определенной последовательности.

К такому можно отнести как задания с «множественным выбором ответа», для выполнения которых необходимо выбрать правильные ответы из предложенного перечня вариантов, так и задания «на установление соответствия» позиций, представленных в двух множествах.

При выполнении заданий данного вида для поиска правильного ответа требуется осуществить большее число учебных действий (операций), например: определить, с какими реагентами из указанных в условии будет взаимодействовать то или иное вещество; определить реактив, который можно использовать для распознавания веществ.

Задание с *развернутым ответом* наиболее сложное в экзаменационной работе. Это задание проверяет усвоение следующих элементов содержания: способы получения и химические свойства различных классов неорганических соединений, реакции ионного обмена, молярный объем и молярная масса вещества, массовая доля растворенного вещества.

Задание предполагает выполнение двух видов расчетов: вычисление массовой доли растворенного вещества в растворе и вычисление количества вещества, массы или объема вещества по количеству вещества, массе или объему одного из реагентов или продуктов реакции.

Включенные в работу задания распределены по содержательным блокам: «Вещество», «Химическая реакция», «Элементарные основы неорганической химии. Представления об органических веществах», «Методы познания веществ и химических явлений», «Химия и жизнь».

При определении количества проверочных заданий экзаменационной работы, ориентированных на проверку усвоения учебного материала отдельных содержательных блоков, учитывалось, какой объем каждый из них занимает в курсе химии. Например, было принято во внимание, что в системе знаний, определяющих уровень подготовки выпускников основной школы по химии, наиболее значительным является блок «Элементарные основы неорганической химии. Представления об органических веществах». По этой причине доля заданий, проверяющих усвоение содержания данного блока, составила в экзаменационной работе 38% от общего числа всех заданий. Доля заданий, проверяющих усвоение элементов содержания остальных блоков учебного материала, также определена пропорционально их объему (таблица 2).

Таблица 2

Распределение заданий экзаменационной работы по содержательным блокам (темам, разделам) курса химии

№	Содержательные блоки	Количество заданий	Максимальный балл за выполнение заданий каждого блока	Процент от общего максимального балла 16
1	Вещество	6	7	43,75
2	Химическая реакция	2	2	12,50
3	Элементарные основы неорганической химии. Представления об органических веществах	3	4	25,0
4	Методы познания веществ и химических явлений. Химия и жизнь	1	3	18,75
	Итого	12	16	100

Для соотношения содержания экзаменационной работы с общими целями обучения химии в основной школе предлагаемые в ней задания ориентированы на проверку овладения определенными видами умений, которые соответствуют требованиям к уровню подготовки выпускников основной школы по химии.

Распределение заданий экзаменационной работы по уровню сложности

В экзаменационную работу включены задания различных уровней сложности: *базового* – Б; *повышенного* – П (таблица 3).

Таблица 3

Распределение заданий по уровням сложности

Уровень сложности заданий	Количество заданий	Максимальный первичный балл
Базовый (Б)	9	9
Повышенный (П)	3	7

Итого	12	16
-------	----	----

Продолжительность экзамена химии

На выполнение экзаменационной работы отводится 150 минут. Примерное время, отводимое на выполнение отдельных заданий, составляет:

- 1) для каждого задания части 1 – 7–12 минут;
- 2) для задания части 2 – 30 минут;

Дополнительные материалы и оборудование

В аудитории во время экзамена у каждого экзаменуемого должны быть следующие материалы и оборудование:

- Периодическая система химических элементов Д.И. Менделеева;
- таблица растворимости солей, кислот и оснований в воде;
- электрохимический ряд напряжений металлов;
- непрограммируемый калькулятор;
- лабораторное оборудование

Система оценивания выполнения отдельных заданий и экзаменационной работы в целом

Проверка ответов учащихся на задания части 1 выполняется экспертами или с помощью компьютера. Верное выполнение каждого из заданий *части 1* базового уровня сложности (1–9) оценивается 1 баллом. Верное выполненное каждого из заданий *части 1* повышенного уровня сложности (10 и 11) максимально оценивается 2 баллами.

Задание 10 считается выполненным верно, если в каждом из них правильно выбраны два варианта ответа. За неполный ответ – правильно назван один из двух ответов или названы три ответа, из которых два верные, – выставляется 1 балл. Остальные варианты ответов считаются неверными и оцениваются 0 баллов.

Задание 11 считается выполненным верно, если правильно установлены три соответствия. Частично верным считается ответ, в котором установлены два соответствия из трех; он оценивается 1 баллом. Остальные варианты считаются неверным ответом и оцениваются 0 баллов.

Проверка заданий *части 2* (12) осуществляется экспертной комиссией. При оценивании задания эксперт на основе сравнения ответа выпускника с образцом ответа, приведенным в критериях оценивания, выявляет в ответе учащегося элементы, каждый из которых оценивается 1 баллом. Максимальная оценка за верно выполненное задание составляет 3 балла.

Задание с развернутым ответом может быть выполнено учащимися разными способами. Поэтому приведенный в критериях оценивания образец следует рассматривать лишь как один из возможных вариантов решения.

Полученные учащимися баллы за выполнение всех заданий суммируются. Итоговая оценка выпускника основной школы определяется по 5-балльной шкале.

Шкала пересчета первичного балла за выполнение экзаменационной работы в отметку по пятибалльной шкале

Отметка по пятибалльной системе оценивания	«2»	«3»	«4»	«5»
Первичный балл	0–6	7–10	11–13	14–16

Обобщенный план экзаменационной работы

Уровни сложности задания: Б – базовый (примерный интервал выполнения – 60–90%); П – повышенный (40–60%)

№	Проверяемые элементы содержания	Коды проверяемых элементов содержания	Коды проверяемых умений	Уровень сложности задания	Максимальный балл за выполнение задания	Примерное время
1	Строение атома. Строение электронных оболочек атомов первых 20 элементов Периодической системы Д.И. Менделеева	1.1	2.5.1	Б	1	9
2	Периодический закон и Периодическая система химических элементов Д.И. Менделеева	1.2	1.3 2.2.2	Б	1	9
3	Строение молекул. Химическая связь: ковалентная (полярная и неполярная), ионная, металлическая	1.3	2.4.3	Б	1	9
4	Валентность химических элементов. Степень окисления химических элементов	1.4	2.4.2	Б	1	9
5	Простые и сложные вещества. Основные классы неорганических веществ. Номенклатура неорганических соединений	1.6	2.1.2 2.4.4	Б	1	9
6	Химическая реакция. Условия и признаки протекания химических реакций. Химические уравнения. Сохранение массы веществ при химических реакциях. Классификация химических реакций по различным признакам: числу и составу исходных и полученных веществ, изменению степеней окисления химических элементов, поглощению и выделению энергии	2.1 2.2	2.4.5 2.5.3	Б	1	9
7	Реакции ионного обмена и условия их осуществления	2.5	2.4.6	Б	1	9
8	Химические свойства простых веществ: металлов и неметаллов	3.1	2.2.2 2.3.2	Б	1	9

9	Химические свойства сложных веществ	3.2.1	2.3.3	Б	1	9
10	Периодический закон Д.И. Менделеева. Закономерности изменения свойств элементов и их соединений в связи с положением в Периодической системе химических элементов	1.2.2	2.2.2 2.3.1	П	2	15
11	Химические свойства простых веществ. Химические свойства сложных веществ	3.1 3.2	2.3.2 2.3.3	П	2	15
12	Вычисление массовой доли растворенного вещества в растворе. Вычисление количества вещества, массы или объема вещества по количеству вещества, массе или объему одного из реагентов или продуктов реакции	4.5.2 4.5.3	2.8.2 2.8.3	П	3	30

Образец экзаменационного материала для ГВЭ-9 (письменная форма) по химии

Инструкция по выполнению работы

На выполнение экзаменационной работы по химии отводится 2,5 часа (150 минут). Работа включает в себя 12 заданий и состоит из двух частей.

Часть 1 содержит 9 заданий (1–9) базового уровня сложности и 2 задания повышенного уровня сложности (10 и 11). К каждому заданию базового уровня сложности даётся четыре варианта ответа, выберите один верный ответ из четырёх предложенных. Ответом к заданиям повышенного уровня сложности 10 и 11 является последовательность двух и трёх цифр соответственно. Ответ запишите в поле ответа в тексте работы без пробелов, запятых и других дополнительных символов.

Часть 2 содержит одно задание (12) с развёрнутым ответом. Ответ к заданию части 2 записывается на отдельном листе.

При выполнении работы Вы можете пользоваться Периодической системой химических элементов Д.И. Менделеева, таблицей растворимости солей, кислот и оснований в воде, электрохимическим рядом напряжений металлов и непрограммируемым калькулятором.

При выполнении заданий Вы можете пользоваться черновиком. Обращаем внимание на то, что записи в черновике не будут учитываться при оценивании работы.

Советуем выполнять задания в том порядке, в котором они даны. Для экономии времени пропускайте задание, которое не удаётся выполнить сразу, и переходите к следующему. Если после выполнения всей работы у Вас останется время, Вы сможете вернуться к пропущенным заданиям. Постарайтесь выполнить как можно больше заданий и набрать наибольшее количество баллов.

Желаем успеха!

Часть 1

Ответами к заданиям 1–9 является одна цифра. Запишите ответ в поле ответа в тексте работы.

1

Семь электронов на внешнем энергетическом уровне имеет атом

- 1) кислорода 2) азота 3) магния 4) фтора

Ответ:

2

В каком ряду химических элементов усиливаются неметаллические свойства соответствующих им простых веществ?

- 1) алюминий → фосфор → хлор
- 2) фтор → азот → углерод
- 3) хлор → бром → иод
- 4) кремний → сера → фосфор

Ответ:

3

В молекуле фтора химическая связь

- 1) ионная
- 2) ковалентная полярная
- 3) ковалентная неполярная
- 4) металлическая

Ответ:

4

В каком соединении степень окисления азота равна +3?

- 1) Na_3N
- 2) NH_3
- 3) NH_4Cl
- 4) HNO_2

Ответ:

5

Вещества, формулы которых ZnO и Na_2SO_4 , являются соответственно

- 1) основным оксидом и кислотой
- 2) амфотерным гидроксидом и солью
- 3) амфотерным оксидом и солью
- 4) основным оксидом и основанием

Ответ:

6

Признаком протекания химической реакции между хлоридом магния и гидроксидом натрия является

- 1) появление запаха
- 2) выпадение осадка
- 3) изменение цвета
- 4) выделение газа

Ответ:

7

Газ выделяется при взаимодействии

- 1) MgCl_2 и $\text{Ba}(\text{NO}_3)_2$
- 2) Na_2CO_3 и CaCl_2
- 3) NH_4Cl и NaOH
- 4) CuSO_4 и KOH

Ответ:

8

Не реагируют друг с другом

- 1) хлор и водород

- 2) кислород и кальций
- 3) азот и вода
- 4) железо и сера

Ответ:

9

Оксид цинка реагирует с:

- 1) H_2O
- 2) Ag
- 3) NaOH
- 4) O_2

Ответ:

При выполнении задания 10 из предложенного перечня ответов выберите два правильных и обведите их номера. Цифры выбранных ответов запишите в таблицу.

10

Общим для магния и кремния является

- 1) наличие трёх электронных слоёв в их атомах
- 2) существование соответствующих им простых веществ в виде двухатомных молекул
- 3) то, что они относятся к металлам
- 4) то, что значение их электроотрицательности меньше, чем у фосфора
- 5) образование ими высших оксидов с общей формулой ЭO_2

Ответ:

<input type="checkbox"/>	<input type="checkbox"/>
--------------------------	--------------------------

При выполнении задания 11 к каждому элементу первого столбца подберите соответствующий элемент из второго столбца. Выбранные цифры запишите под соответствующими буквами таблицы. Цифры в ответе могут повторяться.

11

Установите соответствие между названием вещества и реагентами, с которыми это вещество может взаимодействовать.

НАЗВАНИЕ ВЕЩЕСТВА

А) сера

Б) оксид цинка

В) хлорид алюминия

РЕАГЕНТЫ

1) CO_2 , Na_2SO_4 (р-р)

2) HCl , NaOH (р-р)

3) AgNO_3 (р-р), KOH (р-р)

4) H_2SO_4 (конц.), O_2

Ответ:

А	Б	В

Часть 2

Для ответов на задание 12 используйте отдельный лист. Запишите сначала номер задания (12), а затем развёрнутый ответ к нему. Ответ записывайте чётко и разборчиво.

12

Раствор нитрата серебра смешали с избытком раствора хлорида натрия. Выпал осадок массой 8,61 г. Вычислите массу нитрата серебра в исходном растворе.

Система оценивания экзаменационной работы по химии

Часть 1

Верное выполнение каждого задания базового уровня сложности части 1 (1–9) оценивается 1 баллом. За выполнение задания с выбором ответа выставляется 1 балл при условии, что указан только один номер правильного ответа. Если отмечены два и более ответа, в том числе правильный, то ответ не засчитывается.

Задание повышенного уровня сложности с кратким ответом считается выполненным верно, если в заданиях 10 и 11 правильно указана последовательность цифр. За полный правильный ответ на каждое из заданий 10 и 11 ставится 2 балла; если допущена одна ошибка, то ответ оценивается в 1 балл. Если допущены две и более ошибки или ответа нет, то выставляется 0 баллов.

№ задания	Ответ
1	4
2	1
3	3
4	4
5	3
6	2
7	3
8	3
9	3
10	14
11	423

Часть 2

Оценивание задания 12 осуществляется в соответствии с нижеприведенными критериями.

12. Раствор нитрата серебра смешали с избытком раствора хлорида натрия. Выпал осадок массой 8,61 г. Вычислите массу нитрата серебра в исходном растворе.

Элементы ответа (допускаются иные формулировки ответа, не искажающие его смысла)		
1) Составлено уравнение реакции: $\text{AgNO}_3 + \text{NaCl} = \text{AgCl}\downarrow + \text{NaNO}_3$		
2) Рассчитаны количество вещества хлорида серебра. $n(\text{AgCl}) = m(\text{AgCl}) / M(\text{AgCl}) = 8,61 : 143,5 = 0,06$ моль		
3) Вычислена масса нитрата серебра. по уравнению реакции $n(\text{AgNO}_3) = n(\text{AgCl}) = 0,06$ моль $m(\text{AgNO}_3) = n(\text{AgNO}_3) \cdot M(\text{AgNO}_3) = 0,06 \cdot 170 = 10,2$ г		
Критерии оценивания		Баллы
Ответ правильный и полный, содержит все названные элементы		3
Правильно записаны два первых элемента из названных выше		2
Правильно записан один из названных выше элементов		1
Все элементы ответа записаны неверно		0
<i>Максимальный балл</i>		3

12. ГВЭ-9 по иностранным языкам

Структура и содержание экзаменационной работы

Экзаменационная работа содержит **три** раздела: «Задания по чтению», «Задания по грамматике и лексике» и «Задание по письменной речи».

В экзаменационную работу по английскому языку включены 25 заданий: 24 задания с кратким ответом и 1 задание открытого типа с развернутым ответом.

В работе предложены следующие разновидности заданий с кратким ответом:

задания на установление соответствия позиций, представленных в двух множествах;

задания на выбор и запись правильного ответа из предложенного перечня ответов;

задания на заполнение пропуска в связном тексте путем преобразования предложенной начальной формы слова в нужную грамматическую форму;

задания на заполнение пропуска в связном тексте путем образования родственного слова от предложенного опорного слова.

Таблица 1.

Распределение заданий по разделам экзаменационной работы

№	Раздел работы	Количество заданий	Тип заданий	Максимальный балл
1	Раздел 1 (задания по чтению)	9	КО	15
2	Раздел 2 (задания по грамматике и лексике)	15	КО	15
3	Раздел 3 (задание по письменной речи)	1	РО	10
	Итого	25		40

КО – задания с кратким ответом; РО – задания с развернутым ответом.

В разделе «Задания по чтению» проверяется сформированность у участников ГВЭ-9 умения читать текст с пониманием основного содержания и понимать в прочитанном тексте запрашиваемую информацию.

В разделе «Задания по грамматике и лексике» проверяются навыки оперирования грамматическими и лексическими единицами в коммуникативно-значимом контексте на основе предложенных текстов.

В разделе «Задание по письменной речи» контролируются умения написания личного письма.

При этом следует иметь в виду, что, хотя разделы «Задания по чтению» и «Задания по письменной речи» имеют в качестве объектов контроля коммуникативные умения в соответствующих видах речевой деятельности, эти умения обеспечиваются необходимым уровнем развития иноязычной языковой компетенции участников ГВЭ-9. Успешное выполнение заданий на контроль умений в чтении обеспечивается знанием лексических единиц, морфологических форм и синтаксических конструкций и навыками их узнавания/распознавания. Задания раздела «Задания по письменной речи» требуют от участника ГВЭ-9, помимо этих знаний, языковых навыков оперирования лексическими единицами и грамматическими структурами в коммуникативно-значимом контексте. Орфографические навыки являются объектом контроля в заданиях 10–24 (раздел «Задания по грамматике и лексике»), а также в задании 25 (раздел «Задание по письменной речи»).

В экзаменационную работу включены задания двух уровней сложности: задания уровня 1 и задания уровня 2. Задания обоих уровней в рамках экзаменационной работы ГВЭ-9 не превышают требований уровня А2 (по общеевропейской шкале), что соответствует требованиям ФК ГОС основного общего образования по иностранному языку.

Уровень сложности заданий определяется сложностью языкового материала и проверяемых умений, а также типом задания.

В разделах работы «Задания по чтению» и «Задания по грамматике и лексике» представлены задания, относящиеся к двум уровням сложности. В третьем разделе дано задание 2-го уровня сложности – написание письма личного характера в ответ на письмо - стимул.

Система оценивания выполнения отдельных заданий и экзаменационной работы в целом

За верное выполнение каждого задания с кратким ответом участник ГВЭ-9 получает 1 балл. Если в кратком ответе сделана орфографическая ошибка, ответ считается неверным. За неверный ответ или отсутствие ответа выставляется 0 баллов.

В задании 1 оценивается каждое правильно установленное соответствие. За выполнение задания 1 участник ГВЭ-9 может получить от 0 до 7 баллов.

Задание 25 (написание личного письма) оценивается экспертом по определенным критериям оценивания (решение коммуникативной задачи, организация текста, лексико-грамматическое оформление текста, орфография и пунктуация). Максимальное количество баллов за выполнение задания – 10.

За верное выполнение всех заданий экзаменационной работы участник ГВЭ-9 может получить **40** баллов.

Рекомендуется следующая шкала перевода суммы первичных баллов в пятибалльную систему оценивания.

Шкала пересчета первичного балла за выполнение экзаменационной работы в отметку по пятибалльной шкале

Отметка по пятибалльной шкале	«2»	«3»	«4»	«5»
Общий балл	0–10	11–20	21–30	31–40

Критерии оценивания выполнения задания 25*«Личное письмо»
(максимальный балл – 10)

	Критерии оценивания	3 балла	2 балла	1 балл	0 баллов
1	Решение коммуникативной задачи	Задание выполнено полностью: даны полные ответы на три заданных вопроса. Правильно выбраны обращение, завершающая фраза и подпись. Есть благодарность, упоминание о предыдущих контактах	Задание выполнено: даны ответы на три заданных вопроса, НО на один вопрос дан неполный ответ. Есть одно-два нарушения в стилевом оформлении письма И/ИЛИ отсутствует благодарность, упоминание о предыдущих контактах	Задание выполнено частично: даны ответы на заданные вопросы, НО на два вопроса даны неполные ответы, ИЛИ ответ на один вопрос отсутствует. Имеется более двух нарушений в стилевом оформлении письма и в соблюдении норм вежливости	Задание не выполнено: отсутствуют ответы на два вопроса, ИЛИ текст письма не соответствует требуемому объёму
2	Организация текста		Текст логично выстроен и разделен на абзацы; правильно использованы языковые средства для передачи логической связи; оформление текста соответствует нормам письменного этикета	Текст в основном логично выстроен, НО имеются недостатки (один-два) при использовании средств логической связи И/ИЛИ делении на абзацы. ИЛИ имеются отдельные нарушения в структурном оформлении текста письма	Текст выстроен нелогично; допущены многочисленные ошибки в структурном оформлении текста ИЛИ оформление текста НЕ соответствует нормам письменного этикета, принятого в стране изучаемого языка
3	Лексико-грамматическое оформление текста	Использованы разнообразная лексика и грамматические структуры, соответствующие поставленной коммуникативной задаче (допускается не более двух языковых ошибок, не затрудняю-	Имеются языковые ошибки, не затрудняющие понимания (допускается не более четырёх негрубых языковых ошибок), ИЛИ языковые ошибки отсутствуют, но используются лексические единицы и грамматические структуры только элементарного	Имеются языковые ошибки, не затрудняющие понимания (допускается не более пяти негрубых языковых ошибок) И/ИЛИ допущены языковые ошибки, которые затрудняют понимание (не более одной-двух грубых	Допущены многочисленные языковые ошибки, которые затрудняют понимание текста

		щих пони- мания)	уровня	ошибок)	
4	Орфография и пунктуация		Орфографические и пунктуационные ошибки практически отсутствуют (допускается не более двух, не затрудняющих понимания текста)	Допущены орфографические и пунктуационные ошибки не затрудняют понимания (допускается не более трёх-четырёх ошибок)	Допущены многочисленные орфографические и пунктуационные ошибки, и/или допущены ошибки, которые затрудняют понимание текста

10). * 1. Задание 25 (личное письмо) оценивается по критериям К1–К4 (максимальное количество баллов –

2. При получении учащимся 0 баллов по критерию «Содержание» задание 25 оценивается в 0 баллов.

3. Если объём письма менее 90 слов, то задание оценивается в 0 баллов.

Если объём более 132 слов, то проверке подлежат только 120 слов, т.е. та часть личного письма, которая соответствует требуемому объёму.

4. При определении соответствия объёма представленной работы требованиям считаются все слова – с первого слова по последнее, включая вспомогательные глаголы, предлоги, артикли, частицы. В личном письме адрес, дата, подпись также подлежат подсчёту.

Продолжительность экзаменационной работы

На выполнение экзаменационной работы ГВЭ-9 по английскому языку даётся 150 минут. Рекомендуемое время выполнения заданий отдельных разделов:

раздел 1 (задания по чтению) – 60 минут;

раздел 2 (задания по грамматике и лексике) – 60 минут;

раздел 3 (задания по письменной речи) – 30 минут.

Дополнительные материалы и оборудование: компьютеры.

14. ГВЭ-9 по английскому языку

Образец экзаменационного материала для ГВЭ-9 (письменная форма) по английскому языку

Инструкция по выполнению работы

Экзаменационная работа по английскому языку состоит из трёх разделов, включающих 25 заданий.

Раздел 1 (задания по чтению) содержит 9 заданий на понимание прочитанных текстов. Рекомендуемое время на выполнение заданий – 60 минут.

Раздел 2 (задания по грамматике и лексике) состоит из 15 заданий. Рекомендуемое время на выполнение заданий – 60 минут.

Раздел 3 (задание по письменной речи) состоит из 1 задания. Рекомендуемое время на выполнение задания – 30 минут.

Рекомендуется выполнять задания в том порядке, в котором они даны.

На выполнение заданий экзаменационной работы отводится 150 минут.

Желаем успеха!

Раздел 1 (задания по чтению)

1

Прочитайте тексты и установите соответствие между текстами и их заголовками: к каждому тексту, обозначенному буквами А-Г, выберите соответствующий заголовок, обозначенный цифрами. Используйте каждую цифру **только один раз**. В задании есть **один лишний заголовок**.

- | | |
|-------------------------|--------------------------------|
| 1. Local legends | 5. Protection of the ecosystem |
| 2. Special in many ways | 6. Extinct species |
| 3. Tourist attraction | 7. Scientific expeditions |
| 4. Diverse wildlife | 8. Harsh climate |

A. The world's deepest lake, Baikal, is in Siberia. It is also the largest freshwater lake in Eurasia and the oldest lake on Earth. At least 1,500 unique species live there - they cannot be found anywhere else on the planet! The water in the lake is so clear that if you drop a coin, it can be clearly seen a hundred feet below the water.

B. People who live in the Baikal region believe that it's a unique and mysterious place. According to them, the water from Baikal can cure different illnesses, gives you strength and clears your mind. They also say that the lake was formed millions of years ago when a huge, hot rock fell to earth. It melted the ice around and that was how Baikal appeared. The story about the meteorite has, however, never been proved by scientists.

- C. The lake has also become famous for its unique fish and birds that are not found in other waters. The lake is home to more than 1000 animal species. Among them there are the world's only freshwater seals. There's no evidence of how the seals got to the lake but they obviously enjoy their life there. Huge brown bears often come to the lake out of the forest to hunt and fish.
- D. Though Baikal is located in a very remote place, and is difficult to reach in autumn and winter, it attracts thousands of visitors every year. A chance to see this unique place is worth the long journey! On the banks of Baikal you can stay in a modern, comfortable hotel, take part in hiking tours and enjoy the untouched natural beauty. People who visit Baikal once want to return to the place again and again.
- E. However, the growing popularity of the lake and the industrial development of the region have caused ecological problems. The safety of this unique natural ecosystem has been discussed at an international level. Now Lake Baikal is on the list of heritage sites protected by UNESCO. A federal state law about the conservation of the lake was also supported in Russia.
- F. The lake attracts not only tourists but also many wildlife researchers, biologists and even archaeologists. The world famous explorer and scientist, Jacques Cousteau, and his team spent lots of time studying the deep waters of Baikal. They also shot a film about their research that was broadcast by major TV channels all over the world.
- G. Everyone considers the Siberian climate very severe, which is perfectly true for the Baikal region. The winters there are really freezing: the average temperature is as low as 25 degrees Celsius. Due to its location in the middle of the continent, the place is characterised by a sharp contrast between winter and summer temperatures. The summers are generally cool, with a few hot days. The sun shines brightly above the lake till late autumn.

Запишите в таблицу выбранные цифры под соответствующими буквами.

Текст	A	B	C	D	E	F	G
Заголовок							

Прочитайте текст. Определите, какие из приведённых утверждений **2–9** соответствуют содержанию текста (**1 – True**), какие не соответствуют (**2 – False**) и о чём в тексте не сказано, то есть на основании текста нельзя дать ни положительного, ни отрицательного ответа (**3 – Not stated**). В поле ответа запишите одну цифру, которая соответствует номеру правильного ответа.

A Desperate Adventure

Captain Cowgill had always wanted to arrange a hot-air balloon expedition. One day, he placed an announcement in all the morning papers. He wrote that he needed three people who wanted to take a risky adventure. Ten people came to his office and Captain Cowgill selected three of them: two men and a young lady. The first volunteer was Mr. Crutter, a well-dressed man of about sixty. He looked depressed and unhappy. The second one was a doctor, Dr. Hagan, a sad thin gentleman. The third adventurer, Miss Dermott, looked slim and miserable. They were ready to fly in the balloon in spite of the risks. Though Captain Cowgill hoped for success, there was a great chance that the participants wouldn't come back.

The next day, the balloon was ready for the journey. They had some food and the gas equipment. It was supposed that the travellers would fly during the day and then land for the night. Right before take-off, a young man ran up to Captain Cowgill and begged to let him join the expedition. Captain Cowgill listened to his arguments and let the young man, Mr. Winden, fly too.

With the last farewell to Captain Cowgill, the balloon went sailing towards the clouds. At first the travellers said nothing. An hour later they found the journey exciting. Two hours later they revealed their reasons for coming on the dangerous flight.

Mr. Crutter said that he had been cheated by his partners and had lost a large part of his business. Though he had enough money left, he felt extremely depressed. Dr. Hagan told the travellers that he had lost his job in a hospital. He felt lonely and unwanted. Miss Dermott said that she suffered from a serious disease and had no money for treatment. Mr. Winden had just split up with his girlfriend and was ready to die.

In the evening, the travellers decided to take a rest. They landed in a deserted place and tied the balloon to a tree. After supper they continue talking about their unhappy fates. Suddenly, Mr. Crutter offered to share his money with his new friends. Dr. Hagan smiled and looked at Miss Dermott. "I think I can cure you, Miss Dermott," he said. "I have already had patients with the same diagnosis." Miss Dermott smiled. But it wasn't the last surprise. Mr. Winden proposed to Miss Dermott saying that he had fallen in love at first sight. She shyly promised to think it over.

The talk raised their spirits and, in the morning, everybody decided to go back home. Now that all their problems were happily solved, they didn't want to go anywhere. Suddenly Miss Dermott cried out pointing to distant object in the sky. It was their balloon that had broken loose while they were having breakfast. Nobody felt upset!

The group decided to walk to the nearest railway station. Mr. Crutter bought tickets for his new friends and they sent Captain Cowgill a telegram. It said that the balloon had flown away accidentally, their expedition had failed and they would arrive in town the next day.

2

Captain Cowgill tried to find the participants for his project using an advert.

1) True

2) False

3) Not stated

ОТВЕТ:

3

Captain Cowgill couldn't take part in the expedition for health reasons.

1) True

2) False

3) Not stated

ОТВЕТ:

4

The balloon took off with four travellers on board.

1) True

2) False

3) Not stated

Ответ:

5

During the flight, the travellers kept secret their reasons for going on the expedition.

1) True

2) False

3) Not stated

Ответ:

6

All the travellers had the similar troubles in life.

1) True

2) False

3) Not stated

Ответ:

7

After the first day of the flight, the travellers decided to stop the expedition.

1) True

2) False

3) Not stated

Ответ:

8

In the morning the travellers sold the balloon to buy their tickets home.

1) True

2) False

3) Not stated

Ответ:

9

Captain Cowgill got angry when he got the telegram.

1) True

2) False

3) Not stated

Ответ:

Раздел 2 (задания по грамматике и лексике)

Прочитайте приведённый ниже текст. Преобразуйте слова, напечатанные заглавными буквами в конце строк, обозначенных номерами **10–18** так, чтобы они грамматически соответствовали содержанию текста. Заполните пропуски полученными словами. Каждый пропуск соответствует отдельному заданию **10–18**.

10

School was finally over and I was about to enjoy my holidays. I was going to stay with my Aunt Helen, who lived in California. I thought that visiting _____ would be great fun, but I felt nervous and scared.

SHE

11

When my mum _____ me to the airport, she noticed that something was wrong with me.

DRIVE

12

“Are you all right?” she asked. “You’re afraid of flying, aren’t you?”
“I _____ you to notice. Yes, I’m a bit scared. Sorry.”

NOT/WANT

13

“There _____ nothing to be sorry about! It’s natural to feel

BE

nervous before your first flight.

14

I wish I _____ go with you, but you know that I can't."

CAN

15

It was true. My mum was the _____ woman in the world.

BUSY

16

"I'm fine, Mum. Don't worry." I tried to sound calm.
"I _____ you as soon as we land."

CALL

17

The plane _____ off smoothly. The pilot informed the passengers about the details of the flight.

TAKE

18

Then we _____ refreshing drinks. I had some orange juice and closed my eyes.

OFFER

Прочитайте приведённый ниже текст. Преобразуйте слова, напечатанные заглавными буквами в конце строк, обозначенных номерами **19–24** так, чтобы они грамматически и лексически соответствовали содержанию текста. Заполните пропуски полученными словами. Каждый пропуск соответствует отдельному заданию **19–24**.

19

Jenny doesn't have many friends, but she has lots of books. Jenny likes fantasy

stories best. She has a rich _____ which takes her to magical lands. Jenny often feels like she is a part of the story.

IMAGINE

20

She enjoys being in someone else's shoes, living in an _____ different world.

ABSOLUTE

21

When reading, Jenny may turn into a princess or become a mountain _____.

EXPLORE

22

She can see _____ creatures and amazing places with her own eyes.

FANTASY

23

Books are ideal friends for Jenny. They are entertaining and helpful. They can give her some _____ advice when she needs it and keep quiet when she doesn't want to communicate.

PRACTICE

24

Books never _____ with her and they never argue.

AGREE

Раздел 3 (задание по письменной речи)

25

You have **30** minutes to do this task.
You have received a letter from your English-speaking pen friend, Mark.

...I've just changed school. I'm fond of Mathematics and it's the major subject in my new school. The only thing I don't like here is too much homework! ...

...What is your favourite subject? How long does it take you to do your homework? What do you do in your free time? ...

Write him a letter and answer his 3 questions.

Write **100–120** words. Remember the rules of letter writing.

Система оценивания экзаменационной работы

Задание 1 оценивается в 7 баллов. 1 балл выставляется за каждое верно установленное соответствие. Остальные задания оцениваются в 1 балл. Орфографические ошибки в ответах к заданиям 10–24 не допускаются, ответ с орфографической ошибкой считается неверным и оценивается в 0 баллов.

Задание 25 оценивается согласно приводимым критериям оценивания (максимальный балл – 10).

Задание	Вариант 1
1	2 1 4 3 5 7 8
2	1
3	3
4	1
5	2
6	2
7	2
8	2
9	3
10	HER
11	WASDRIVING
12	DIDNOTWANT/DIDN'TWANT
13	IS
14	COULD
15	BUSIEST
16	WILLCALL/SHALLCAL
17	TOOK
18	WEREOFFERED
19	IMAGINATION
20	ABSOLUTELY
21	EXPLORER
22	FANTASTIC
23	PRACTICAL
24	DISAGREE

Порядок подсчёта слов в задании 25 «Личное письмо»

При оценивании задания 25 следует учитывать такой параметр, как объём письменного текста, выраженный в количестве слов. Требуемый объём для личного письма в задании 25 – 100–120 слов. Допустимое отклонение от заданного объёма составляет 10%. Если в выполненном задании менее 90 слов, то задание проверке не подлежит и оценивается в 0 баллов. При превышении объёма более чем на 10%, т.е. если в выполненном задании 25 более 132 слов, проверке подлежит только та часть работы, которая соответствует требуемому объёму. Таким образом, при проверке задания 25 отсчитывается от начала работы 120 слов, и оценивается только эта часть работы.

При определении соответствия объёма представленной работы вышеуказанным требованиям считаются все слова – с первого слова по последнее, включая вспомогательные глаголы, предлоги, артикли, частицы. В личном письме адрес, дата, подпись также подлежат подсчёту. При этом:

стяжённые (краткие) формы *can't, didn't, isn't, I'm* и т.п. считаются как одно слово;

числительные, выраженные цифрами, т.е. 1, 25, 2009, 126 204 и т.п., считаются как одно слово;

числительные, выраженные цифрами, вместе с условным обозначением процентов, т.е. 25%, 100% и т.п., считаются как одно слово;

числительные, выраженные словами, считаются как слова;

сложные слова, такие как *good-looking, well-bred, English-speaking, twenty-five*, считаются как одно слово;

сокращения, например *USA, e-mail, TV, CD-rom*, считаются как одно слово.

15. ГВЭ-9 по испанскому языку

Образец экзаменационного материала

Для ГВЭ-9 (письменная форма) по испанскому языку

Инструкция по выполнению работы

Экзаменационная работа по испанскому языку состоит из трёх разделов, включающих 25 заданий.

Раздел 1 (задания по чтению) содержит 9 заданий на понимание прочитанных текстов. Рекомендуемое время на выполнение заданий – 60 минут.

Раздел 2 (задания по грамматике и лексике) состоит из 15 заданий. Рекомендуемое время на выполнение заданий – 60 минут.

Раздел 3 (задание по письменной речи) состоит из 1 задания. Рекомендуемое время на выполнение задания – 30 минут.

Рекомендуется выполнять задания в том порядке, в котором они даны.

На выполнение заданий экзаменационной работы отводится 150 минут.

Желаем успеха!

Раздел 1 (задания по чтению)

1

Прочитайте тексты и установите соответствие между текстами и их заголовками: к каждому тексту, обозначенному буквами А-Г, подберите соответствующий заголовок, обозначенный цифрами. Используйте каждую цифру **только один раз**. В задании есть **один лишний заголовок**.

- | | |
|--------------------------------------|---|
| 1. La ocasión para lograr la gloria | 5. Problemas y críticas del movimiento olímpico |
| 2. El origen de los juegos olímpicos | 6. Las páginas trágicas de los juegos |
| 3. El órgano directivo de los juegos | 7. El mayor encuentro atlético |
| 4. El primer paso a la modernidad | 8. Pioneros de las olimpiadas modernas |
- A. Los Juegos Olímpicos, u Olimpiadas, son el mayor evento deportivo internacional en el que participan atletas de más de 200 naciones del mundo. Existen tres tipos de Juegos Olímpicos: los Juegos de Verano, los de Invierno, y los Juegos Olímpicos de la Juventud que por primera vez se celebraron en 2010. Los dos primeros se realizan con un intervalo de dos años desde 1992.
- B. Los Juegos Olímpicos antiguos, llamados así por celebrarse en la ciudad de Olimpia, eran fiestas atléticas celebradas cada cuatro años en el santuario de Zeus. En la competencia participaban atletas de varias ciudades y reinos de la antigua Grecia. En estos juegos se realizaban diversos eventos deportivos, combates y carreras de “cuadrigas” – carruajes tirados por cuatro caballos.

- C. En el siglo XIX surgió la idea de realizar unos eventos similares a los juegos antiguos, lo que se concretó gracias a las gestiones del noble francés Barón Pierre de Coubertin quien fundó el Comité Olímpico Internacional en 1894. Desde entonces, el Comité se ha convertido en el órgano coordinador del Movimiento Olímpico con la Carta Olímpica que define su estructura y autoridad.
- D. Los primeros Juegos Olímpicos de la Era Moderna se celebraron en Atenas, Grecia, en abril de 1896. Casi 80 000 personas asistieron a la apertura de aquella fiesta deportiva, y el rey Jorge I de Grecia realizó su inauguración oficial. En aquellas competiciones participaron en total 245 atletas, todos hombres, pues la herencia griega también incluyó la exclusión de las mujeres de los Juegos.
- E. En 1896 los atletas compitieron en 9 disciplinas: atletismo, lucha grecorromana, pesas, tiro, esgrima, tenis, natación, gimnasia artística y ciclismo. El anfitrión principal de la fiesta fue el estadio Pericles, construido para la ocasión. A esta primera convocatoria respondieron 14 países: Alemania, Australia, Bulgaria, Chile, Dinamarca, Estados Unidos, Francia, Gran Bretaña, Grecia, Hungría, Suecia y Suiza.
- F. Desde aquella primera vez, los modernos Juegos Olímpicos de Verano se han celebrado cada cuatro años en diversas partes del planeta, con las tres únicas excepciones en los años 1916, 1940 y 1944, debido al estallido de la Primera y Segunda Guerra Mundial. Las tres ciudades que no pudieron entonces albergar Juegos Olímpicos fueron Berlín, Helsinki y Londres, respectivamente.
- G. En la actualidad casi todos los países están representados en los Juegos Olímpicos. Existen diversos símbolos olímpicos, como la bandera y la antorcha. Cada dos años, los Juegos Olímpicos proporcionan a los atletas la oportunidad de alcanzar la mayor fama nacional e internacional. Además, constituyen una oportunidad para el país y la ciudad sede de darse a conocer al mundo.

Запишите в таблицу выбранные цифры под соответствующими буквами.

Текст	A	B	C	D	E	F	G
Заголовок							

Прочитайте текст. Определите, какие из приведённых утверждений **2–9** соответствуют содержанию текста (**1 – Verdadero**), **какие** не соответствуют (**2 – Falso**) и о чём в тексте не сказано, то есть на основании текста нельзя дать ни положительного, ни отрицательного ответа (**3 – No se menciona**). В поле ответа запишите одну цифру, которая соответствует номеру правильного ответа.

El Siglo de Oro de España es el nombre con el que se conoce el período histórico desde el año 1492 hasta 1680, aproximadamente. Durante este tiempo, España encontró un lugar importante en el escenario mundial con sus grandes contribuciones a la Historia de la Humanidad. Nombres como Colón, Cervantes o Velázquez son sólo algunos entre los que llevaron a España a lograr su estatus dorado. El descubrimiento del Nuevo Mundo, aportaciones al arte, la música y la literatura son muestras dejadas por estos maestros que no habían perdido importancia hasta hoy.

El final de la Reconquista y el descubrimiento del Nuevo Mundo por Colón dieron paso a la Era Dorada. Con el desembarco de Colón, España tuvo la oportunidad de demostrar su capacidad colonizadora. El mismo año se publicó una innovadora obra literaria de Antonio de Nebrija llamada “Gramática de la lengua castellana” – la primera obra centrada en el estudio de la lengua castellana y sus reglas.

Diego Velázquez, nacido el 6 de junio de 1599 en Sevilla, es uno de los artistas más importantes e influyentes de España. Velázquez ganó la atención de los gobernantes de Europa por pintar retratos desde un enfoque realista con un elemento añadido de emoción. Su obra más conocida son “Las Meninas”, una obra en la que Velázquez se incluyó a sí mismo entre los personajes retratados y que hoy está en el Museo del Prado de Madrid.

El Greco (“el Griego”) es otro gran artista del Siglo de Oro. El Greco vivió y estudió en Italia prestando especial atención a las grandes figuras como Tiziano, Tintoretto y Miguel Ángel. Finalmente se asentó en Toledo. Doménikos Theotokópoulos, que era su nombre de nacimiento, contribuyó con un nuevo estilo de pintura de paisajes que sería un modelo para los pintores europeos posteriores. “Vista de Toledo”, que sigue siendo una de sus obras más grandes, se encuentra en el Museo Metropolitano de Arte de Nueva York.

En el siglo XVI, casi toda la música se escribía para la Iglesia. Las obras de Tomás Luis de Victoria, Francisco Guerrero y Alonso Lobo rompieron el molde tradicional de la composición musical en España. Ellos desarrollaron una gran polifonía, su música fue majestuosa, inspirada y mística y tenía la cualidad de capturar las emociones como el éxtasis, la nostalgia y la alegría.

La literatura del Siglo de Oro español abarca varios géneros y muchos autores destacados que han pasado a la historia de la literatura universal, pero Miguel de Cervantes y Lope de Vega son, tal vez, los dos escritores que más han contribuido al salto de la literatura española a un nivel superior. El “Don Quijote” de Cervantes es considerado la primera novela moderna y una de las mejores obras de la literatura universal, además de ser el libro más editado y traducido de la historia, sólo superado por la Biblia.

2

El término “Siglo de Oro” fue introducido en el siglo XVIII.

- 1) Verdadero 2) Falso 3) No se menciona

Ответ:

3

Cristóbal Colón es el único símbolo principal del Siglo de Oro.

- 1) Verdadero 2) Falso 3) No se menciona

Ответ:

4

La edición de la primera Gramática castellana coincidió con el descubrimiento de América.

1) Verdadero

2) Falso

3) No se menciona

Ответ:

5

Diego Velázquez se incluía a sí mismo entre los personajes de cada retrato que pintaba.

1) Verdadero

2) Falso

3) No se menciona

Ответ:

6

Antes de asentarse en Toledo, El Greco vivió y estudió en otro país.

1) Verdadero

2) Falso

3) No se menciona

Ответ:

7

Los músicos españoles del Siglo de Oro se consideran fundadores de la escuela clásica europea.

1) Verdadero

2) Falso

3) No se menciona

Ответ:

8

Los escritores que más contribuyeron a la fama universal de la literatura española fueron Miguel de Cervantes y Lope de Vega.

1) Verdadero

2) Falso

3) No se menciona

Ответ:

9

Lope de Vega es el gran renovador del arte dramático español.

1) Verdadero

2) Falso

3) No se menciona

Ответ:

Раздел 2 (задания по грамматике и лексике)

Прочитайте приведённый ниже текст. Преобразуйте слова, напечатанные заглавными буквами в конце строк, обозначенных номерами **10–18** так, чтобы они грамматически соответствовали содержанию текста. Заполните пропуски полученными словами. Каждый пропуск соответствует отдельному заданию **10–18**.

10

Un hombre tomaba tranquilamente su café de la mañana.

De repente, el pan sobre el que _____ de untar mantequilla,
cayó al suelo.

ACABAR

11

Al mirar hacia abajo, vio que la parte donde _____
la mantequilla cayó boca arriba. El hombre consideró que estaba en presencia
de un milagro.

UNTAR

12

Contento, fue a conversar con _____ amigos acerca
de lo ocurrido.

DE ÉL

13

Todos se mostraron _____ porque el pan, cuando cae al suelo,

SORPRENDER

siempre queda con la parte de la mantequilla boca abajo.

14

“Tal vez seas un santo. Estás _____ una señal de Dios”, – dijo uno.

RECIBIR

15

La historia fue pronto conocida en la pequeña aldea, y todos _____ a discutir lo ocurrido: ¿cómo es que el pan de aquel hombre había caído al suelo de esa manera?

PONERSE

16

Como nadie conseguía dar con la respuesta adecuada, _____ a buscar a un maestro que vivía en las cercanías.

IR

17

Cuando _____ contaron la historia, el maestro contestó: “La verdad, el pan cayó al suelo exactamente como debía caer.

ÉL

18

Fue la mantequilla la que _____ untada del lado equivocado”.

ESTAR

Прочитайте приведённый ниже текст. Преобразуйте слова, напечатанные заглавными буквами в конце строк, обозначенных номерами **19–24** так, чтобы они грамматически и лексически соответствовали содержанию текста. Заполните пропуски полученными словами. Каждый пропуск соответствует отдельному заданию **19–24**.

19

La palabra "viajero" está siendo sustituida por la de "turista".

El turista es un viajero que elimina todos los riesgos, que busca la _____ y que, en vez de pasar sus vacaciones en su pueblo o ciudad, se va a otro lugar.

TRANQUILO

20

El viaje _____ empezó por razones climáticas.

MODERNIDAD

21

Los países del norte, los más desarrollados _____, produjeron una burguesía que decide pasar sus vacaciones en el sur buscando el sol y el calor.

INDUSTRIAL

22

Ahí empieza el _____ de masas.

TURISTA

23

Hasta entonces, no era climático, sino _____ y de salud.

CULTURA

24

En el siglo XIX y en el periodo de entreguerras, el primer destino _____ era Suiza.

MUNDO

El mundo ha cambiado mucho desde entonces.

Раздел 3 (Задание по письменной речи)

25 Tienes 30 minutos para hacer la siguiente tarea.

Has recibido una carta de tu amiga Isabel que pone:

...Últimamente estoy muy ocupada. No me queda tiempo para nada. Los estudios ocupan la mayor parte de mi tiempo. Incluso los fines de semana me quedo en casa para estudiar...

... ¿Cómo organizas en general el tiempo de estudios y de ocio? ... ¿Qué asignaturas en la escuela son las más importantes para tí? ... ¿Qué sueles hacer los fines de semana? ...

Escribe a Isabel la respuesta a su carta, contestando a sus **3** preguntas.

Escribe **100–120** palabras. No te olvides de seguir las reglas para redactar las cartas personales.

Система оценивания экзаменационной работы

Задание 1 оценивается в 7 баллов. 1 балл выставляется за каждое верно установленное соответствие. Остальные задания оцениваются в 1 балл. Орфографические ошибки в ответах к заданиям 10–24 не допускаются, ответ с орфографической ошибкой считается неверным и оценивается в 0 баллов.

Задание 25 оценивается согласно приводимым критериям оценивания (максимальный балл – 10).

Задание	Вариант 1
1	7234861
2	3
3	2
4	1
5	2
6	1
7	3
8	1
9	3
10	acababa
11	había untado
12	sus
13	sorprendidos
14	recibiendo
15	se pusieron
16	fueron
17	le
18	estaba
19	tranquilidad
20	moderno
21	industrialmente
22	turismo
23	cultural
24	mundial

Порядок подсчёта слов в задании 25 «Личное письмо»

При оценивании задания 25 следует учитывать такой параметр, как объём письменного текста, выраженный в количестве слов. Требуемый объём для личного письма в задании 25 – 100–120 слов. Допустимое отклонение от заданного объёма составляет 10%. Если в выполненном задании менее 90 слов, то задание проверке не подлежит и оценивается в 0 баллов. При превышении объёма более чем на 10%, т.е. если в выполненном задании 25 более 132 слов, проверке подлежит только та часть работы, которая соответствует требуемому объёму. Таким образом, при проверке задания 25 отсчитывается от начала работы 120 слов, и оценивается только эта часть работы.

При определении соответствия объёма представленной работы вышеуказанным требованиям считаются все слова – с первого слова по последнее, включая вспомогательные глаголы, предлоги, артикли, частицы. В личном письме адрес, дата, подпись также подлежат подсчёту. При этом:

сложные временные (аналитические) формы глаголов считаются за одно слово: *he escrito, había estudiado, habré leído, habría hecho*;

местоимённые формы глаголов считаются за одно слово: *se dice, me llamo*;

числительные, выраженные цифрами: *1, 25, 2009, 126 204* и т.п., считаются как одно слово;

даты, записанные цифрами, например *5-03-09 (5/03/09)*, считаются как одно слово;

числительные, выраженные цифрами, вместе с условным обозначением процентов, т.е. *25%, 100 %* и т.п., считаются как одно слово;

числительные, выраженные словами, считаются как слова;

сокращения, например *EE UU, JJ OO*, считаются как одно слово;

топонимы, состоящие из нескольких элементов, например, *Nueva York, Buenos Aires* и т.п., считаются как одно слово.

16. ГВЭ-9 по немецкому языку

Образец экзаменационного материала для ГВЭ-9 (письменная форма) по немецкому языку

Инструкция по выполнению работы

Экзаменационная работа по немецкому языку состоит из трёх разделов, включающих 25 заданий.

Раздел 1 (задания по чтению) содержит 9 заданий на понимание прочитанных текстов. Рекомендуемое время на выполнение заданий – 60 минут.

Раздел 2 (задания по грамматике и лексике) состоит из 15 заданий. Рекомендуемое время на выполнение заданий – 60 минут.

Раздел 3 (задание по письменной речи) состоит из 1 задания. Рекомендуемое время на выполнение задания – 30 минут.

Рекомендуется выполнять задания в том порядке, в котором они даны.

На выполнение заданий экзаменационной работы отводится 150 минут.

Желаем успеха!

Раздел 1 (задания по чтению)

1

Прочитайте тексты и установите соответствие между текстами и их заголовками: к каждому тексту, обозначенному буквами А-С, выберите соответствующий заголовок, обозначенный цифрами. Используйте каждую цифру **только один раз**. В задании есть **один лишний заголовок**.

- | | |
|--|---|
| 1. Für alle, die den Ball mögen | 5. Das Richtige für Strandgenießer |
| 2. Sicherheit ist sehr wichtig | 6. Aktive Ferien in den Bergen |
| 3. Ideale Ferien im Norden Deutschlands | 7. Traum mit eigenen Händen schaffen |
| 4. Die aufregende Zeit mit Artisten | 8. Wozu ins Ausland? |

A. Die Ostsee bietet uns viele Möglichkeiten mit den Kindern eine aufregende Zeit in den Ferien zu verbringen. Besonders beliebt ist das Windsurfen, welches wir im Feriencamp gemeinsam mit den Kindern lernen. Die Ostsee zählt zu den schönsten Reisezielen in Deutschland. Kilometerweite Sandstrände, sommerliche Temperaturen, frische Luft und jede Menge Platz zum Spielen. Hier haben wir eine Vielzahl an Möglichkeiten unser Feriencamp in vollen Zügen zu genießen.

B. Der Fußball wird bei unserer Kinderreise ganz groß geschrieben. Hier lassen wir wahre Fußballherzen höher schlagen. Wir laden alle Fußballkids, egal ob Mädchen oder Jungen, in unser Fußballcamp. In professioneller Begleitung und Durchführung des Camps haben wir uns einen ehemaligen Fußballprofi aus Hannover 96 eingeladen. Mit ihm und seinem Team werdet Ihr nicht nur Fußball spielen, sondern auch vieles mehr über die Karriere eines Fußballprofis erfahren.

C. Die Zirkuskunst hat etwas Besonderes an sich. Jedes Kind lässt sich immer wieder in der Manege

verzaubern und amüsieren. Sei es der Zirkusclown, die Löwen oder einzigartige Artistik. In unserem Zirkuscamp lernen die Kinder das 1x1 der Zirkusartistik und haben dabei jede Menge Spaß und Freude. Wir trainieren verschiedenste Elemente der Zirkusartistik und das alles in professioneller Begleitung der Zirkusfamilie Traber. Am Ende der Ferienwoche laden wir alle herzlichst zu unserer Abschlussvorstellung ein.

- D. Unser Abenteuercamp hat den Schwerpunkt Klettern. Ein absoluter Trendsport, welcher immer beliebter wird. Hier werden wir mit den Kindern in freier Natur klettern und uns in der wunderschönen Natur bewegen. Das Feriencamp bietet uns in Sachsen, Nähe der Grenze zu Tschechien, optimale Möglichkeiten. Sicherheit spielt während unseres Klettercamps oberste Priorität. Aus diesen Gründen begleiten unsere Reisegäste erfahrene und kompetente Kletterlehrer vom DAV.

- E. Hier werden Träume zur Realität. Gemeinsam bauen wir uns mit den Kindern ein eigenes Baumhaus. Wir basteln, gestalten und sind kreativ rund um die Uhr. Welches Kind träumt nicht von einem eigenen Baumhaus? In unserem Feriencamp bei Berlin bauen wir uns ein richtiges Baumhaus in den Bäumen. Highlight in unserem Kinderferienlager ist das übernachten im Baumhaus. Ein absolutes Abenteuercamp inmitten der traumhaften Natur in Brandenburg.

- F. Spaß und jede Menge Adrenalin! Fußball, Reiten und Tennis! In Abtenau erwarten euch ausgewählte Sport- und Freizeitprogramme mitten in der atemberaubenden Natur der Alpen. Zum Ausgleich wird das grüne Herz des Tennengebirges für eure Erholung und Entspannung sorgen. Der Ort Abtenau liegt nur eine halbe Stunde von der Kulturmetropole Salzburg entfernt. Die Freizeitanlage erstreckt sich auf insgesamt 110.000 m² Wald, Wiesen und Bäche in einem der schönsten Naturreservate der Alpen, dem Tennengebirge.

- G. Der kilometerlange, feine Sandstrand und das türkisblaue Meer garantieren einen unvergesslichen Sommerurlaub mit jeder Menge Action im Süden Deutschlands. Unser Camp liegt nur zwei Gehminuten vom traumhaften Sandstrand. Eure Zelte stehen im Schatten der Pinien. Treffpunkt für alle und das Info-Zentrum rund um unser abwechslungsreiches Sport- und Workshopangebot ist der gemeinsame Aufenthaltsbereich mit Tischen und Bänken gleich am Strand. Er verfügt über Tischtennisplatten und ein Beachvolleyballfeld.

Запишите в таблицу выбранные цифры под соответствующими буквами.

Текст	A	B	C	D	E	F	G
Заголовок							

Прочитайте текст. Определите, какие из приведённых утверждений **2–9** соответствуют содержанию текста (**1 – richtig**), какие не соответствуют (**2 – falsch**) и о чём в тексте не сказано, то есть на основании текста нельзя дать ни положительного, ни отрицательного ответа (**3 – steht nicht im Text**). В поле ответа запишите одну цифру, которая соответствует номеру правильного ответа.

Hamburg

Hamburg ist weltweit einer der wichtigsten Hafenstädte und verdiente gut am Handel. Die Geschichte der Stadt wurde aber nicht nur durch Wohlstand, sondern auch durch Katastrophen und Piraten geprägt. Der Große Brand, die Sturmflut und die Raubzüge haben bis heute ihre Spuren in der der Hansestadt hinterlassen.

Anfang des 9. Jahrhunderts war das damalige Hamburg ein Stützpunkt Karl des Großen zur Missionierung der Sachsen. Die Ursprünge Hamburgs liegen an der Alster. An ihrem Ufer (altsächsisch: 'ham') entstand im 8. Jahrhundert die erste Siedlung nicht weit von der Mündung des Flüsschens in die Elbe. Um 811 bekam die Festung "Hammaburg" die erste Kirche. Sie wurde später die Residenz des Erzbischofs. Im 12. Jahrhundert entwickelte sich der Handel im nordeuropäischen Raum rasch und die Elbe bekam eine größere Bedeutung. Hamburg erhielt von Kaiser Barbarossa 1189 das Privileg, Zoll auf der Elbe zu sammeln, und wurde dann Freie Reichsstadt. Ein mittelalterlicher Städtebund in Nordeuropa, die Hanse, entstand. Hamburg wurde wichtigster Nordseehafen der Hanse, wo Getreide, Tücher, Pelze, Heringe, Gewürze, Holz und Metalle ankamen. Hamburg wurde wegen seines wichtigsten Exportartikels - Bier - berühmt. 1188 wurde am westlichen Alsterufer ein Hafen errichtet, welcher Hamburg letztlich den Ruf als "das Tor zur Welt" einbrachte.

Im 14. Jahrhundert stieg Hamburg zum wichtigsten Mitglied der Hanse auf. Wegen des Bierexports bekam es den Beinamen "Das Brauhaus der Hanse". 1350 wütete die Pestepidemie in Hamburg. Mehr als 6.000 Menschen starben.

1558 eröffnete Hamburg die erste deutsche Börse. Mittlerweile zählte die Stadt 20.000 Einwohner. Nach der Entdeckung Amerikas und des Seewegs nach Asien wurde Hamburg ab 1550 zu einem der bedeutendsten Einfuhrhäfen Europas. Hamburg wurde von 1806 bis 1814 durch napoleonische Truppen besetzt. Diese Besetzung brachte Hamburg einerseits demokratische Neuerungen, andererseits große wirtschaftliche und soziale Entbehrungen. In diesem Jahrhundert geschah eines der traurigsten Ereignisse der Stadt. Der große Brand von 1842 vernichtete die Hälfte der Altstadt. Der Brand wurde zuerst kaum wahrgenommen, die Löscharbeiten begannen viel zu spät. Aus diesem Grund war der Schaden sehr hoch - es war der schrecklichste Brand in der Geschichte der Hansestadt. Im Zuge der Löscharbeiten musste sogar das Rathaus gesprengt werden. 20.000 Menschen verloren ihr Zuhause.

2

Die Hamburger Geschichte hat auch tragische Seiten.

1) richtig

2) falsch

3) steht nicht im Text

ОТВЕТ:

3

Die Stadt Hamburg entstand an der Elbe.

1) richtig

2) falsch

3) steht nicht im Text

ОТВЕТ:

4

Damals war die Elbe der einzige Handelsweg für die Stadt.

1) richtig

2) falsch

3) steht nicht im Text

ОТВЕТ:

5

Hamburg war die erste Mitgliedstadt des Hansebundes.

1) richtig

2) falsch

3) steht nicht im Text

ОТВЕТ:

6

Das bedeutendste Exportprodukt Hamburgs waren Fische.

- 1) richtig 2) falsch 3) steht nicht im Text

ОТВЕТ:

7

Dank dem berühmten Hamburger Fischmarkt wurde die Stadt das Tor zur Welt genannt.

- 1) richtig 2) falsch 3) steht nicht im Text

ОТВЕТ:

8

Die mittelalterlichen Epidemien haben die Stadt tief betroffen.

- 1) richtig 2) falsch 3) steht nicht im Text

ОТВЕТ:

9

Die Vorteile des Brandes waren: Hamburg wurde neu und modern aufgebaut.

- 1) richtig 2) falsch 3) steht nicht im Text

ОТВЕТ:

Раздел 2 (задания по грамматике и лексике)

Прочитайте приведённый ниже текст. Преобразуйте слова, напечатанные заглавными буквами в конце строк, обозначенных номерами **10–18** так, чтобы они грамматически соответствовали содержанию текста. Заполните пропуски полученными словами. Каждый пропуск соответствует отдельному заданию **10–18**.

10

Philip Christophers ist Rugby-Profi bei den Leeds Tykes in England.
_____ ist der 23-Jährige in Heidelberg.

AUFWACHSEN

11

Als er 16 Jahre alt war, _____ er an eine englische Schule,
machte dort sein Abitur, studierte und startete nebenbei seine Profi-Karriere.

WECHSELN

12

Er hatte sowohl die deutsche als auch die englische Staatsbürgerschaft. Schon dreimal _____ er für die englische Nationalmannschaft aufs Feld.

DÜRFEN

13

Fast wäre er auch mit zur Rugby-Weltmeisterschaft gefahren, die am Freitag in Australien _____ hat. Leider hat das nicht geklappt.

BEGINNEN

14

"Mein alter Verein in Bristol hatte finanzielle Probleme – und dann ging es mit uns bergab. Wir haben nicht mehr gut gespielt, am Ende der Saison sind wir noch _____ abgestiegen.

STARK

15

In der Saisonvorbereitung trainieren wir manchmal dreimal pro Tag. Das geht dann so: Du stehst um halb acht auf, um halb neun beginnt das Training. Bis um zehn bist du dann im Krafraum. Von elf bis zwölf ist Rugbytraining auf _____ Platz mit Passen und strategischen Sachen. Dann ist Mittagessen.

DER

16

Am Nachmittag _____ es von drei bis fünf Uhr. Wir verbringen fünf bis sechs Stunden pro Tag auf dem Platz, machen Sprints oder Krafftraining.

LAUFEN

17

Rugby ist eine der Sportarten, bei denen du am _____ können musst: Du musst den Ball kicken und fangen können. Auf dem Platz musst du hart sein – und stark, schnell und athletisch.

VIEL

18

Trotzdem schade, dass ich nicht mit zur WM konnte. Vielleicht in vier _____, aber das ist ja noch so weit weg. Ich hoffe erstmal, dass ich im Sechs-Nationen-Turnier Anfang Februar wieder im Kader der englischen Nationalmannschaft bin".

JAHR

Прочитайте приведённый ниже текст. Преобразуйте слова, напечатанные заглавными буквами в конце строк, обозначенных номерами **19–24** так, чтобы они грамматически и лексически соответствовали содержанию текста. Заполните пропуски полученными словами. Каждый пропуск соответствует отдельному заданию **19–24**.

19

Am 13.August 1961 _____ die DDR eine Mauer, die die beiden deutschen Staaten und Berlin voneinander trennte.

BAU

20

Die DDR wollte damit den Strom der Flüchtlinge, der immer
_____ wurde, beenden.

GROÙE

21

Aber auch danach gab es immer noch viele Flüchte. Der Volkspolizist
Schumann floh am 15. August 1961 in den Westen. Er war der erste DDR-
Flüchtling in Uniform und blieb der einzige, dessen Flucht fotografiert und
_____ wurde.

FILMEN

22

Die Mauer _____ am 9. November 1989. Das Volk jubelte, die
Menschen gratulierten einander in der Straße.

FALL

23

Die Bernauer Straße _____ genau auf der ehemaligen Grenze
zwischen Ost und Westberlin.

VERLAUF

24

Da die Eingänge zu den Häusern zum größten Teil auf diese Straße gingen,
brauchten die _____ nur vor die Tür zu treten und waren schon
in Westberlin.

BEWOHNEN

Раздел 3 (задание по письменной речи)

25

Sie haben 30 Minuten, um diese Aufgabe zu machen.
Sie haben einen Brief von Ihrer deutschen Brieffreundin Kathrin bekommen.

*Weil es auf der Erde so viele verschiedene Sprachen gibt, ist es praktisch, wenn man eine Sprache hat,
die alle sprechen oder verstehen – wenigstens ein bisschen. Darum habe ich als die erste Fremdsprache Englisch
gewählt...*

...Darf man in Russland Schulfächer wählen? Welche Fächer möchtest du nie wählen? Warum? Welche Fremdsprachen außer Deutsch möchtest du noch lernen? Warum? ...

Schreiben Sie einen Brief, in dem Sie **3** Kathrins Fragen beantworten.
Der Brief soll **100–120** Wörter enthalten.
Beachten Sie die üblichen Regeln für Briefformeln.

Система оценивания экзаменационной работы

Задание 1 оценивается в 7 баллов. 1 балл выставляется за каждое верно установленное соответствие. Остальные задания оцениваются в 1 балл. Орфографические ошибки в ответах к заданиям 10–24 не допускаются, ответ с орфографической ошибкой считается неверным и оценивается в 0 баллов. Задание 25 оценивается согласно приводимым критериям оценивания (максимальный балл – 10).

Задание	Вариант 1
1	3142765
2	1
3	2
4	3
5	3
6	2
7	2
8	1
9	3
10	Aufgewachsen
11	wechselte
12	durfte
13	begonnen
14	srärker
15	dem
16	läuft
17	meisten
18	Jahren
19	baute
20	größer
21	gefilmt
22	fiel
23	verläuft
24	Bewohner

Порядок подсчёта слов в задании 25 («Личное письмо»)

При оценивании задания 25 следует учитывать такой параметр, как объём письменного текста, выраженный в количестве слов. Требуемый объём для личного письма в задании 25 – 100–120 слов. Допустимое отклонение от заданного объёма составляет 10%. Если в выполненном задании менее 90 слов, то задание проверке не подлежит и оценивается в 0 баллов. При превышении объёма более чем на 10%, т.е. если в выполненном задании 25 более 132 слов, проверке подлежит только та часть работы, которая соответствует требуемому объёму. Таким образом, при проверке задания 25 отсчитывается от начала работы 120 слов – и оценивается только эта часть работы.

При определении соответствия объёма представленной работы вышеуказанным требованиям считаются все слова, с первого слова по последнее, включая вспомогательные глаголы, предлоги, артикли, частицы. В личном письме адрес, дата, подпись также подлежат подсчёту. При этом:

стяжённые (краткие) формы, такие как *gibt's*, *mach's* и т.п., считаются как одно слово;

числительные, выраженные цифрами: *1*, *25*, *2009*, *126 204* и т.п., считаются как одно слово;

числительные, выраженные цифрами, вместе с условным обозначением процентов, т.е. *25%*, *100%* и т.п., считаются как одно слово;

числительные, выраженные словами, считаются как слова;

сложные слова, такие как *E-mail*, *TV-Sendung*, *DDR-Mode* и т.п., считаются как одно слово;

сокращения, например *USA*, *ABC*, *BRD* и т.п., считаются как одно слово;

отделяемые приставки считаются одним словом с глаголом, частью которого они являются, даже в тех случаях, когда они стоят отдельно от него. Например, предложение: *Er hat die Tür aufgemacht* – содержит пять слов, а предложение: *Er machte die Tür auf* – четыре слова.

17. ГВЭ-9 по французскому языку

Образец экзаменационного материала для ГВЭ-9 (письменная форма) по французскому языку

Инструкция по выполнению работы

Экзаменационная работа по французскому языку состоит из трёх разделов, включающих 25 заданий.

Раздел 1 (задания по чтению) содержит 9 заданий на понимание прочитанных текстов. Рекомендуемое время на выполнение заданий – 60 минут.

Раздел 2 (задания по грамматике и лексике) состоит из 15 заданий. Рекомендуемое время на выполнение заданий – 60 минут.

Раздел 3 (задание по письменной речи) состоит из 1 задания. Рекомендуемое время на выполнение задания – 30 минут.

Рекомендуется выполнять задания в том порядке, в котором они даны.

На выполнение заданий экзаменационной работы отводится 150 минут.

Желаем успеха!

Раздел 1 (задания по чтению)

1

Прочитайте тексты и установите соответствие между текстами и их заголовками: к каждому тексту, обозначенному буквами А-Г, подберите соответствующий заголовок, обозначенный цифрами. Используйте каждую цифру **только один раз**. В задании есть **один лишний заголовок**.

- | | |
|--|--|
| 1. L'Institut Français lance une exposition numérique | 5. Nouvelle page de l'enseignement français ? |
| 2. Échanges universitaires | 6. Cartographie de l'enseignement supérieur français dans le monde |
| 3. Étudier à l'étranger. – Et pourquoi pas ? | 7. BOURSIERS – "Vous êtes extraordinaires" |
| 4. Ces enfants français qui apprennent... le français. | 8. La réunion des anciens lycéens de France |
- A. La première cérémonie en l'honneur des boursiers du programme Excellence Major a eu lieu. Il s'agit d'un programme destiné aux plus brillants des élèves étrangers des lycées français à travers le monde qui souhaitent faire leurs études supérieures en France. Ministres et chefs d'entreprises pour féliciter cette jeune élite prometteuse.
- B. Grâce au réseau culturel français, plus de 800 lieux dans 70 pays vont accueillir jusqu'à décembre 2014 une exposition numérique d'un nouveau genre, consacrée au Centenaire d'Albert Camus, imaginée et conçue par l'Institut français en partenariat avec les éditions Gallimard.
- C. Aller faire ses études dans un autre pays est une belle opportunité à la fois au niveau personnel mais aussi professionnel. Beaucoup d'élèves des lycées français de l'étranger, souvent avantagés par un bon niveau de langue, envisagent de partir après leur Bac.
- D. Les Universités de Technologie de Belfort-Montbelliard, Compiègne et Troyes ont été pionnières dans les partenariats universitaires avec la Chine. C'est en effet en 2004 qu'elles ont signé avec SHU, Shanghai University, un programme d'échanges qui représente aujourd'hui le flux le plus important d'étudiants entre la France et la Chine, soit 1,200 ingénieurs chinois et internationaux en formation chaque année
- E. Le programme FLAM (programme de consolidation du français langue maternelle) a été créé en

2001–2002. Il séduit chaque année de nombreuses familles expatriées mais aussi binationales, qui souhaitent voir se développer chez leurs enfants le goût et la pratique du français

- F. L'Agence Universitaire de la Francophonie (AUF) développe une "Cartographie des activités francophones de formation et de recherche". Cet outil pratique permet de rechercher, de se renseigner ou de faire connaître une formation sur tous les continents à travers le réseau AUF.
- G. Avec les déclarations de Geneviève Fioraso début octobre et l'ouverture de la première plateforme appelée France Université Numérique (FUN), le débarquement de l'enseignement en ligne en France est une nouvelle possibilité. L'hexagone saura-t-il sortir de l'ombre des géants américains ?

Запишите в таблицу выбранные цифры под соответствующими буквами.

Текст	A	B	C	D	E	F	G
Заголовок							

Прочитайте текст. Определите, какие из приведённых утверждений **2–9** соответствуют содержанию текста (**1 – Vrai**), какие не соответствуют (**2 – Faux**) и о чём в тексте не сказано, то есть на основании текста нельзя дать ни положительного, ни отрицательного ответа (**3 – Aucune information**). В поле ответа запишите одну цифру, которая соответствует номеру правильного ответа.

Aujourd'hui, l'Algérie est un Etat indépendant, avec un gouvernement et un Président. Mais cela n'a pas toujours été le cas. Pendant 132 ans, l'Algérie a été française. Ce pays situé au nord de l'Afrique était divisé en trois départements français. Les Algériens dépendaient des lois françaises, et les élèves apprenaient le français à l'école.

Il y a cinquante ans, l'Algérie est devenue indépendante

Après la signature des accords d'Evian, le gouvernement français a mis sur les murs d'Alger des affiches demandant la paix entre les indépendantistes (ceux qui souhaitaient l'indépendance de l'Algérie) et les Français d'origine européenne.

Après 132 ans de colonisation française et une guerre, l'Algérie est devenue un pays indépendant.

Pourquoi l'Algérie appartenait-elle à la France ?

Au 19e siècle, les grands pays européens ont décidé de coloniser d'autres pays. La France a colonisé de nombreux pays d'Afrique comme le Maroc, la Tunisie ou encore l'Algérie.

A partir de 1954, un mouvement s'est créé pour réclamer l'indépendance de l'Algérie. Les membres de ce mouvement ne voulaient plus dépendre de la France. Ils voulaient être libres. Ils trouvaient injuste que les Français d'origine algérienne aient moins de droits que les Français d'origine européenne.

Par exemple, les Français d'origine algérienne n'avaient pas le droit de voter comme les autres citoyens français. De plus, les Français d'origine européenne détenaient le pouvoir et l'essentiel des richesses de ce territoire, comme le gaz ou le pétrole.

Pour faire entendre leur voix, les indépendantistes ont réalisé une série d'attentats en 1954. L'armée française en réponse a attaqué les indépendantistes. Commence alors une guerre entre les deux camps.

Entre 1,300 000 et 2 millions de soldats français ont combattu en Algérie entre 1954 et 1962. Ton grand-père a peut-être participé à cette guerre qui a duré 8 ans. Elle s'est terminée par l'indépendance de l'Algérie qui devient alors un Etat libre. Mais il faudra plus de temps pour soigner les haines provoquées par cette guerre. Aujourd'hui encore, des millions de Français et d'Algériens restent marqués par ce terrible conflit.

Aujourd'hui, que reste-t-il de cette époque de colonisation ?

En Algérie, en Tunisie ou au Maroc, la population parle très bien le français. C'est parce que pendant des années, cette langue a été la langue officielle: celle que l'on apprenait à l'école et qui était utilisée dans les administrations. Quant à Alger, la capitale de l'Algérie, elle ressemble encore un peu à une ville française. En effet, l'architecture des immeubles, les rues, et même les boulangeries sont des témoins de l'occupation française.

En Algérie, il y a un Président.

1) Vrai

2) Faux

3) Aucune information

Ответ:

3

L'Algérie a été la colonie de France pendant plus de cent ans.

1) Vrai

2) Faux

3) Aucune information

Ответ:

4

L'Algérie était le seul pays africain qui a été colonisé par la France.

1) Vrai

2) Faux

3) Aucune information

Ответ:

5

Les lois françaises fonctionnaient en Algérie pendant que ce pays était colonie.

1) Vrai

2) Faux

3) Aucune information

Ответ:

Раздел 2 (задания по грамматике и лексике)

Прочитайте приведённый ниже текст. Преобразуйте слова, напечатанные заглавными буквами в конце строк, обозначенных номерами **10–18** так, чтобы они грамматически соответствовали содержанию текста. Заполните пропуски полученными словами. Каждый пропуск соответствует отдельному заданию **10–18**.

10

Monsieur N qui a l'habitude de se promener tous les après-midis, veut sortir.

– Marie, demande-t-il à sa femme, dis-moi, est-ce que tu me _____
de prendre mon parapluie ?

CONSEILLER

11

– _____ comme tu voudras, mon ami.

FAIRE

12

– Alors, je vais le _____ puisque tu me le dis.

PRENDRE

13

– Tu fais bien, mon ami. Prends-le.

– Mais si je le prends et s'il _____, il me gênera.

NE PAS PLEUVOIR

14

– Eh bien, ne le prends pas.

– Mais s'il pleut, je _____ mouillé.
– Alors, prends-le.

ÊTRE

15

– Tu es insupportable ! Prends-le, ne le prends pas... Que _____ - tu ? Est-ce que je ferai bien de le prendre ?

PENSER

16

– Oui, tu _____ bien.

FAIRE

17

– Eh bien, alors je le prends. S'il fait beau, je ne penserai pas à ce parapluie et je le _____ . Ah ! décidément, je ne le prends pas.

PERDRE

18

Il sort en _____ son parapluie. Il descend et le laisse chez le concierge.

PRENDRE

Прочитайте приведённый ниже текст. Преобразуйте слова, напечатанные заглавными буквами в конце строк, обозначенных номерами **19–24** так, чтобы они грамматически и лексически соответствовали содержанию текста. Заполните пропуски полученными словами. Каждый пропуск соответствует отдельному заданию **19–24**.

19

Le grand compositeur-pianiste Roubinstein vient donner un concert. Dans un des _____ qui mènent vers la salle de concert,

COULOIR

20

une dame l'arrête et le prie de _____ donner un billet de faveur.

IL

21

– Malheureusement, je suis trop pauvre, dit-elle, pour payer _____ place.

MON

22

– Le fait est, Madame, répond Roubinstein, que je n'ai qu'une _____ place à ma disposition. Si vous voulez l'occuper, je serai très content.

SEUL

23

– Je vous remercie beaucoup, s'écrie la dame, et _____ place, maître, où se trouve-t-elle ?

CE

24

– Au piano, Madame, et si vous voulez m'y remplacer, je vous serai très

RECONNAISSANT

Раздел 3 (Задание по письменной речи)

25

Vous avez **30** minutes pour écrire une lettre.

Vous avez reçu une lettre de votre correspondante française Marion.

*... Le lycée me paraît bien vide cette année. C'est bête me diras-tu, car en réalité, il y a plus de monde. Mais je me rends compte que la phrase : "un seul être vous manque et tout est dépeuplé" est malheureusement vraie! Depuis que ma meilleure amie est partie, le lycée est vide, il a perdu son âme à mes yeux...
...As-tu un(e) vrai(e) ami(e), comment est-il(elle) ? En quelles relations es-tu avec tes copains de l'école ? Que faites-vous aux moments de loisirs ? ...*

Écrivez-lui une lettre et répondez à ses 3 questions.

Compose une lettre de **100–120** mots.

Respectez les règles de la lettre personnelle.

Система оценивания экзаменационной работы

Задание 1 оценивается в 7 баллов. 1 балл выставляется за каждое верно установленное соответствие. Остальные задания оцениваются в 1 балл. Орфографические ошибки в ответах к заданиям 10–24 не допускаются, ответ с орфографической ошибкой считается неверным и оценивается в 0 баллов.

Задание 25 оценивается согласно приводимым критериям оценивания (максимальный балл – 10).

Задание	Вариант 1
1	7132465
2	1
3	1
4	2
5	1
6	1
7	3
8	2
9	1
10	conseilles
11	Fais
12	prendre
13	ne pleut pas
14	serai
15	penses
16	feras
17	perdrai
18	prenant
19	couloirs
20	lui
21	ma
22	seule
23	cette
24	reconnaissant

Порядок подсчёта слов в задании 25 «Личное письмо»

При оценивании задания 25 следует учитывать такой параметр, как объём письменного текста, выраженный в количестве слов. Требуемый объём для личного письма в задании 25 – 100–120 слов. Допустимое отклонение от заданного объёма составляет 10%. Если в выполненном задании менее 90 слов, то задание проверке не подлежит и оценивается в 0 баллов. При превышении объёма более чем на 10%, т.е. если в выполненном задании 25 более 132 слов, проверке подлежит только та часть работы, которая соответствует требуемому объёму. Таким образом, при проверке задания 25 отсчитывается от начала работы 120 слов – и оценивается только эта часть работы.

При определении соответствия объёма представленной работы вышеуказанным требованиям считаются все слова – с первого слова по последнее, включая вспомогательные глаголы, предлоги, артикли, частицы. В личном письме адрес, дата, подпись также подлежат подсчёту. При этом:

усечённая форма артикля или местоимения с последующим словом (*l'école, c'est, j'étais*) считаются как одно слово;

числительные, выраженные цифрами, т.е. *1, 25, 2009, 126 204* и т.п., считаются как одно слово;

числительные, выраженные цифрами, вместе с условным обозначением процентов, т.е. *25%, 100%* и т.п., считаются как одно слово;

числительные, выраженные словами, считаются как слова;

сложные слова, такие как *abat-jour, sans-abri, avant-scène, grands-parents*, считаются как одно слово;

сокращения, например *RER, SMS*, считаются как одно слово.